

**TEHNIČKA UPUTA  
ZA PEĆ-KAMIN NA  
PLINOVITO GORIVO**

# **VICTORIA**




04.2007.

**PLAMENINTERNATIONAL d.o.o.**

**LJEVAONICA ŽELJEZA I TVORNICA KUĆANSKIH APARATA**

HR-34000 POŽEGA, NJEMAČKA 36, TELEFON: (034) 254-600, TELEFAX: (034) 254-710, 254-727



Izjavljujemo da ovaj proizvod udovoljava bitnim zahtjevima EN 613:2000/A1:2003, te nosi  oznaku, u skladu s direktivom 90/396 EEC.

Požega, 20. 04. 2007.



## PLAMENINTERNATIONAL d.o.o.

Njemačka 36, 34 000 POŽEGA

Proučite uputsvo za uporabu. Ovaj aparat se mora priključiti prema važećim propisima instaliranja i smije se postaviti samo u dovoljno prozračivanu prostoriju.

**EN 613:2000 / A1:2003**

PEĆ - KAMIN NA PLINOVITA GORIVA

Tip: **VICTORIA**

Nazivna snaga: 8 kW

Gorivo-plin	gradski	zemni	propan/butan
Priklj. tlak mbar	8	20	30

Kategorija: III <sub>1a</sub> 2H3 B/P

Stupanj iskorištenja: klasa 1

Tip gradnje: B <sub>11AS</sub>

Tvornički broj:

Min. udaljenost od zapaljivih materijala:

150 mm

# PLAMENINTERNATIONAL d.o.o.

## LJEVAONICA ŽELJEZA I TVORNIČKA KUĆANSKIH APARATA

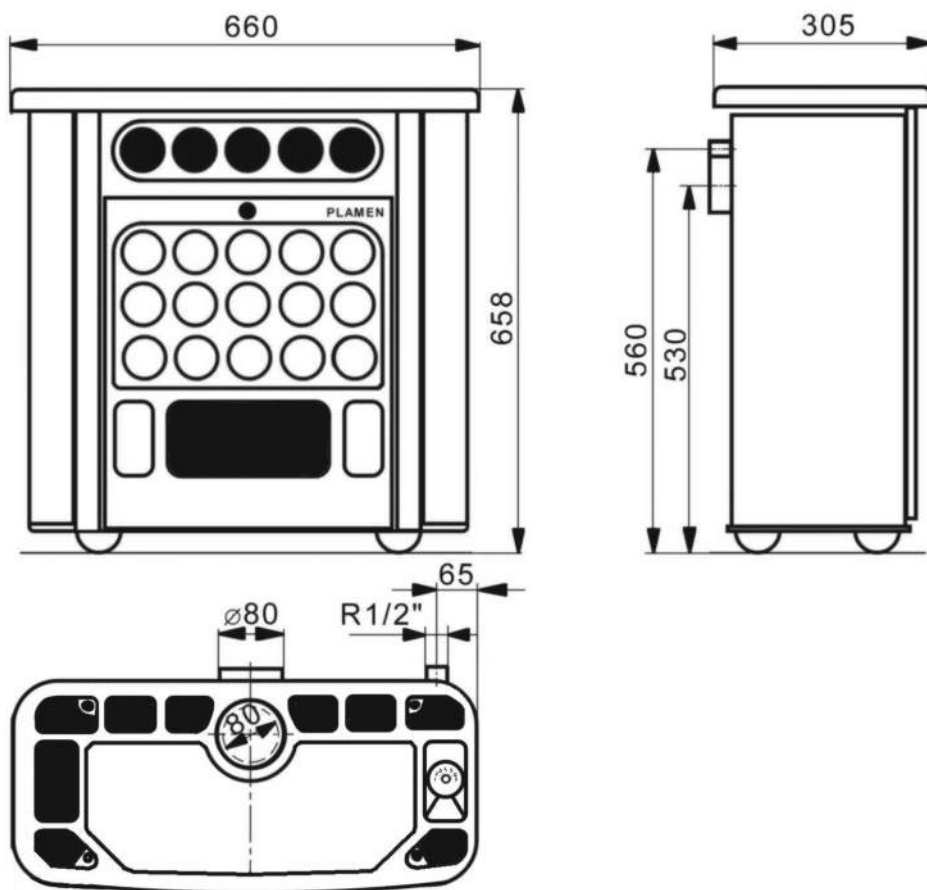
HR-34000 POŽEGA, NJEMAČKA 36, TELEFON: (034) 254-600, TELEFAX: (034) 254-710, 254-727

## Opis peći-kamina

- Izrađen je od emajliranog čeličnog lima i sivog lijeva
- Može se koristiti sve vrste plinskih goriva (gradski, zemni i tekući), kategorija III.
- Moguća je automatska regulacija željene sobne temperature
- Ugrađeni osigurač paljenja s termoelementom sprečava nekontrolirano istjecanje plina
- Po načinu odvođenja dimnih plinova svrstava se u tip B11AS, tj. priključuje se na dimnjak, ima ugrađen osigurač strujanja i dimni plinovi se odvođe prirodnim putem. Ugrađen je bimetalni termostat, kao zaštita od istjecanja dimnih plinova u prostoriju.

## Tehnički podaci

- tehničke karakteristike peći dane su na slici 1 i u tablici 1



Slika 1

Tablica 1.

PROMJER DIMNOG PRIKLJUČKA		mm	90			
PROMJER SAPNICE	GLAVNI PLAMENIK	VRSTA PLINA	GRADSKI	mm	4,6	
			ZEMNI	mm	2,5	
			TEKUĆI	mm	1,5	
	PILOT PLAMENIK		GRADSKI	mm	0,75	
			ZEMNI	mm	0,41	
			TEKUĆI	mm	0,3	
GRIJANI PROSTOR			m <sup>3</sup>	70	110	150
MASA (NETTO)			kg	41		
PRIKLJUČNI TLAK			mbar	zem. plin 20	gr. plin 8	tek. plin 30
POTROŠNJA PLINA MIN/MAX	TEKUĆI PLIN Hd=46056 J/kg		kg/h	0,2 / 0,76		
	GRADSKI PLIN Hd=15190 J/Nm <sup>3</sup>		Nm <sup>3</sup> /h	0,6 / 2,3		
	ZEMNI PLIN Hd=40195 J/Nm <sup>3</sup>		Nm <sup>3</sup> /h	0,2 / 0,87		
NAZIVNO OPTEREĆENJE			kW	9,6		
NAZIVNA SNAGA			kW	8		

## Upute za instaliranje i udešavanje

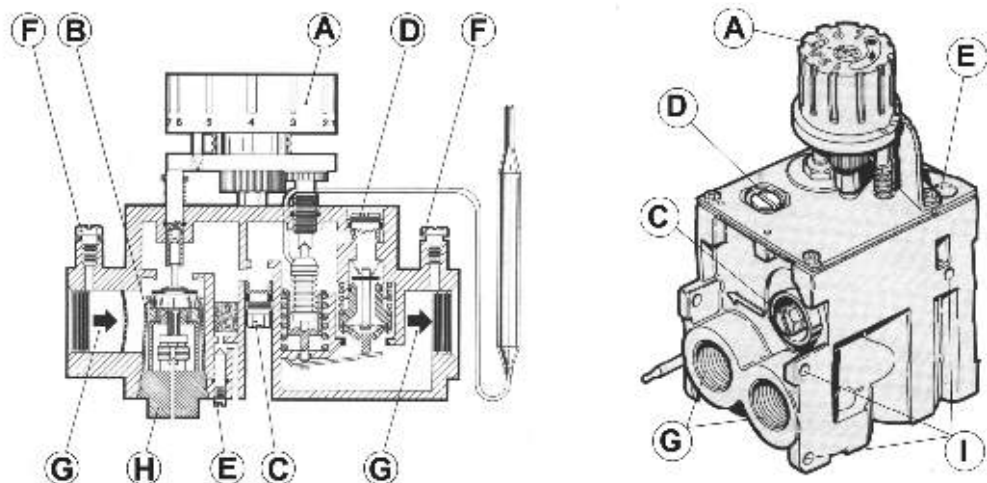
**POZOR!**

**Ovaj aparat se mora priključiti prema važećim propisima instaliranja. Smije se postaviti samo u dovoljno prozračenu prostoriju.**

U peć je ugrađen EUROSIT plinski blok. To je višefunkcionalan termoelektrički sigurnosni plinski ventil, s termostatičkim podešavanjem snage, te automatskim paljenjem i gašenjem minimuma.

Peć je u tvornici podešena za korištenje zemnog plina. Svi spojevi su provjereni i nepropusni. Ukoliko peć želimo koristiti za drugu vrstu plina potrebno ju je preurediti za dotični plin.

Preuređenje za drugu vrstu plina sastoji se u zamjeni sapnica, te regulaciji protoka za minimum i maksimum, prema tablici 1 i slici 2.



Slika 2

Podešavanje snage (protoka plina):

- maksimalan protok: pomoću vijaka za podešavanje ili pomoću regulatora tlaka, ugrađenog na mjestu **C**
- minimalan protok: pomoću vijka za podešavanje **D**
- podešavanje plamena na pilotu: pomoću vijaka za podešavanje **E**

**PREUDEŠAVANJE NA DRUGU VRSTU PLINA OBVEZATNO TREBA IZVRŠITI OVLAŠTENA OSOBA. AKO PEĆ NEĆETE KORISTITI NA ZEMNI PLIN, A ZA KOJI JE TVORNIČKI PODEŠENA, OBRATITE SE OVLAŠTENJOJ SERVISNOJ RADIONICI, ILI SERVISNOJ RADIONICI PREMA SPISKU KOJI JE PRILOŽEN OVIM UPUTAMA.**

## Položaj peći u prostoriji

Bočnice i začelje peći su pri radu tople, te peć treba odmaknuti minimalno 150 mm od zapaljivih materijala u prostoriji i postaviti je na pod od nezapaljivog materijala, ili ispod peći staviti odgovarajuću toplinsku zaštitu.

## Priključenje na plin

Plinski priključak R1/2" se nalazi pozadi peći. Spoj između plinske instalacije i peći izvršite prema propisima koje propisuje distributer plina. Priključni tlak treba odgovarati podacima u tablici 1, ovisno o vrsti plina.

## Kontrola plinske instalacije i potrošnja plina

Na svakom ogranku plinske kućne mreže, za priključke trošila mora biti instaliran plinski ventil za pojedinačno zatvaranje protoka plina. Spojeve treba kontrolirati, da slučajno ne propuštaju plin, pomoću sapunice (ne smije se probaviti plamenom).

Tlak plina u kućnoj instalaciji možete kontrolirati na stabilizatoru tlaka, a potrošnju na plinskom brojiću, kada su privremeno isključeni ostali potrošači. Podaci moraju približno odgovarati podacima u tablici 1.

## Priključenje na dimnjak

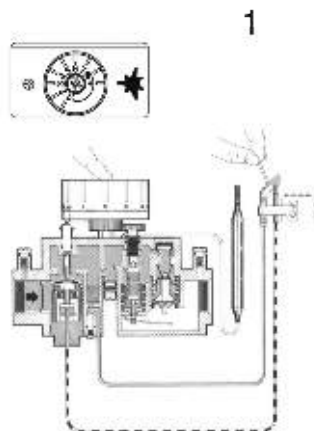
Peć treba priključiti na poseban dimnjak. Presjek dimnjaka mora biti jednak ili veći od promjera dimnog nastavka, te minimalne visine 2,5 m. Nije dozvoljeno priključivati na dimnjak s priključenim ložištima za kruta ili tekuća goriva. Peć je tvornički priređena za priključenje na gornjoj strani. Ukoliko je želite priključiti na dimni nastavak sa zadnje strane, treba premjestiti poklopac otvora dimnog nastavka na gornji priključak. Ispod dimnog nastavka ugrađen je bimetalni termostat, kao uređaj koji onemogućava dugotrajno istjecanje dimnih plinova u prostoriju, zbog eventualnog začepjenja ili zastoja u dimnjaku.

## Uputa za uporabu

Ako je peć ispravno instalirana, te podešena za plin koji koristite i ako je priključni tlak plina približan onom u tablici 1, postupite po niže navedenim uputama:

### 1. Potpala pilotskog plamenika

- Dugme **A** zakrenuti iz položaja "ugašeno" u suprotnom smjeru kretanja kazaljke sata, tako da se zvjezdica postavi prema vrhu ispupčenja na poklopcu.
- Pritisnite dugme **A** prema dolje, a zatim nekoliko puta pritisnite dugme piezoelektričnog upaljača. Kada se pilotski plamenik upali, zadržite dugme **A** pod pritiskom 10 - 15 sekundi, da se termoelement ugrije i tada ga otpustite.

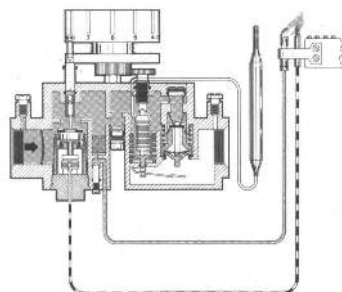


## 2. Upaljen je samo pilotski plamenik

Ako zadržite isti položaj dugmeta **A** kao pri potpali, i pri tom ga oslobodite pritiska, gorjet će samo pilotski plamenik.



2

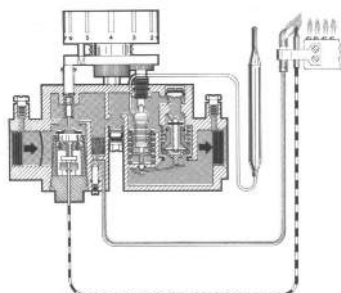


## 3. Potpala glavnog plamenika

Kada je pilotski plamenik upaljen, zakrenite dugme **A** u smjeru suprotno smjeru kretanja kazaljke sata po položajima 1-7. Glavni plamenik će se upaliti kada budete osjetili lagani udarac u ventilu "klik". Iza toga glavni plamenik gori minimalnom snagom, a broj na kojem će se plamenik upaliti ovisi o temperaturi prostorije. Zakretanjem dugmeta **A** prema većim brojevima postiže se veća snaga i viša temperatura prostorije.



3



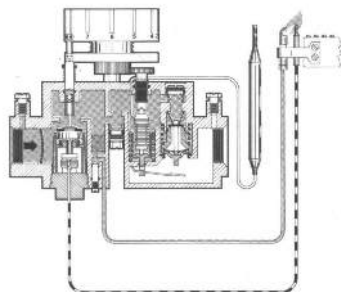
## 4. Gašenje peći

Gašenje glavnog plamenika postiže se postavljanjem dugmeta **A** u poziciju upaljenog pilota (točka 2.)

Potpuno gašenje peći se postiže zakretanjem dugmeta u smjeru kretanja kazaljke sata do kraja, tj. do položaja označenog bijelim krugom.



4





## NAPOMENA:

Ponovno paljenje pripalnog plamenika bit će moguće, tek nakon 60-tak sekundi. To je sigurnosno vrijeme unutar kojeg mehanizmi ventila ne dozvoljavaju protok plina kroz sam ventil. Međutim, ako je došlo do namjernog ili neopreznog gašenja plamena ponovno paljenje smije se napraviti tek nakon 3 minute.

## 5. Kontrola sagorijevanja

Kontrolu sagorijevanja možemo vršiti promatranjem plamena na plameniku. Ukoliko je peć ispravno podešena uz odgovarajući tlak plina, plamen treba žariti od narančaste do tamnocrvene boje s plavičastim konusnim plamićima visine do 15 mm. Ako se jedro plamena diže visoko iznad plamenika i u sebi sadrži bijele plamičke, sagorijevanje nije u redu. U takvom slučaju potrebno je pozvati ovlaštenu osobu da peć ispravno podesi.

## Čišćenje i održavanje

Svake sezone, prije uporabe, potrebno je peć očistiti od prašine i drugih ostataka nakon loženja. Vanjske emajlirane dijelove čistiti mekom krpom pomoću sapunice ili deterdženta, a potom ih mekanom krpom posušiti. Prilikom čišćenja treba paziti da ne dođe do mehaničkih oštećenja peći, plinske instalacije ili ventila.

U slučaju nedostataka u radu peći ili oštećenja, obratite se najbližem servisu.

## Napomene o opasnostima

U peć je ugrađen uređaj za nadzor dimnih plinova koji, u slučaju smetnji pri odvođenju dimnih plinova, zatvara dovod plina do glavnog i pilotskog plamenika. Ukoliko, nakon ponovne potpale, dolazi do ponavljanja takvih isključenja potrebno je pozvati servisnu službu.

Ukoliko je peć podešena za vrstu plina kojim raspolazete (u tvornici je podešena za zemni plin) i postupate prema navedenim uputama za rukovanje, rad peći je siguran.

Ukoliko peć nije podešena za vrstu plina kojim raspolazete, peć se ne smije koristiti prije nego se preuredi na dotičnu vrstu plina, što mora napraviti ovlaštena osoba.

Prilikom uočenih nepravilnosti u radu peći nije dozvoljeno da sami vršite nekakve prepravke, već se za to obratite najbližem servisu. U protivnom reklamacije ne uvažavamo.

Ako je peć ugrađena u dječiji vrtić ili u prostoriju gdje se zadržavaju djeca, te starije i nemoćne osobe preporuča se da se naprave dodatne zaštite (pričvrstite peć za pod, ograditi peć, češće vršiti nadzor i sl. ...)

## Reklamacije

Reklamiranje uočenih nedostataka ili loše funkcioniranje peći obavljajte prema uputama u garantnom listu. Nabavku rezervnih dijelova možete vršiti preko naših servisa ili direktno iz tvornice.

## Osiguranje servisnih usluga i rezervnih dijelova

Vijek trajanja proizvoda pod normalnim uvjetima je 6 godina. Za vrijeme vijeka trajanja proizvoda osigurat ćemo servisne usluge i snabdijevanje rezervnim dijelovima.

**Rezervni dijelovi:**

<b>POZ.</b>	<b>NAZIV DIJELA</b>	<b>POZ.</b>	<b>NAZIV DIJELA</b>
101	Začelje	307	Sapnica pilota za gradski plin (75)
102	Bočnica lijeva	308	Sapnica pilota za tekući plin (30)
103	Okvir bočnice desne	309	Termoelement M9x1 L=850mm
104	Vrata bočnice desne	310	Elektroda
105	Okvir	312	Cijev za ulaz plina u ventil R3/8"
106	Prednjica	313	Cijev plamenika
110	Postolje	314	Cijev pilota
120	Poklopac gornji	317	Spojnica za cijev ø12 na ventilu
121	Poklopac	318	Spojnica za cijev ø12 na plameniku
123	Poklopac mali	319	Spojnica za cijev ø6 na ventilu+dupli konus
PP2-03-200	Komora izgaranja	320	Spojnica za elektrodu
PP2-04-200	Komora izmjenjivača	322	Brтва-dupli konus ø12 na ventilu
218	Držač stakla	323	Brтва-dupli konus ø12 na plameniku
219	Dimni nastavak	324	Brтва-dupli konus ø6
220	Poklopac komore izgaranja	326	Poklopac ventila s upaljačem i vijkom
221	Staklo komore izgaranja	328	Spojnica za ø6 na pilotu
301	Ventil "EUROSIT"	329	Kabel piezoelektričnog upaljača L=800mm
303	Plinski plamenik	334	Kabel
306	Sapnica pilota za zemni plin (41)	335	Bimetalni termostat
		336	Termoskretnica

**ZADRŽAVAMO PRAVO NA PROMJENE KOJE NE UTJEČU NA  
FUNKCIONALNOST I SIGURNOST APARATA!**



