

# Plamen

- (HR)** Tehnička uputa za štednjak na kruta goriva
- (DE)** Technische Anleitung für Feststofföfen
- (EN)** Technical instruction for solid fuel burning cookstove
- (FR)** Instructions techniques pour cuisinières domestiques alimentées avec du combustible solide
- (CS)** Technický návod k sporáku na tuhá paliva
- (SL)** Tehnično navodilo za štedilnik na trda goriva
- (SR)** Техничко упутство за штедњак на чврста горива
- (PL)** Instrukcja techniczna kuchenki na paliwa stałe
- (BG)** Технически инструкции за готварска печка на твърдо гориво
- (SK)** Technický navod na sporák na pevné palivo

## Plamen 910 Glas



18.10.2024.



Izjavljujemo da ovaj proizvod udovoljava bitnim zahtjevima EN 16510-2-3:2022,

te nosi **CE** oznaku, u skladu s direktivom EU 305/2011.

Požega, 12.07.2024.

 **Plamen** d.o.o.

HR-34000 Požega, Njemačka 36

**CE**

**24**

Uređaj je predviđen za nekontinuirano loženje. *Intermittent burning appliances.*

**EN 16510-2-3:2022**

Štednjak na kruta goriva *Residential cookers fired by solid fuel*

Tip/Typ: **Plamen 910 Glas**

Minimalna udaljenost od zapaljivih materijala:

*Minimum distance to adjacent combustible materials:* [mm]

Ispred/front: **800** Bočno/side: **400** Straga/back: **250** Iznad/top: **800**

Koncentracija CO svedenih na 13%O<sub>2</sub>:

*Emission of CO in combustion products calc. to 13%O<sub>2</sub>:* **0,07 [%]**

Temperatura dimnih plinova: *Flue gas temperature:* **202 [°C]**

Nazivna snaga: *Nominal output:* **9 [kW]**

Stupanj iskorištenja (gorivo): *Energy efficiency (fuel):* **81,5 [%]**

Drvo *Wood*

Tvornički broj: *Serial No:*

Proučite uputstvo za uporabu.

Koristite preporučena goriva.

*Read and follow the operating instructions.*

*Use only recommended fuels.*

Gore spomenute vrijednosti vrijede samo u ispitnim uvjetima.

*The above mentioned values are valid only in proof conditions.*

Zemlja podrijetla: R. Hrvatska

*Made in Croatia*

Godina proizvodnje/year of production:

Broj Izjave o svojstvima/Number of the DoP: 0066-CPR-2024/03/20

Broj laboratorija za testiranje/Number of the notified test laboratory: NB 1015

Uređaj ne može biti korišten sa zajedničkim dimnjakom.

*Do not use the appliance in a shared flue.*

 **Plamen**

HR-34000 Požega, Njemačka 36

tel.: +385 (0)34 254 600, 254 602, fax: +385 (0)34 254 710

www.plamen.hr

Štednjak na kruta goriva Plamen 910 Glas je jedan tip iz palete Plamenovih štednjaka, koji može na najbolji način udovoljiti Vašim potrebama. Stoga Vas pozivamo da PAŽLJIVO PROČITATE OVE UPUTE, koje će Vam omogućiti postizanje najboljih rezultata već kod prve uporabe ovog štednjaka.

Vanjski izgled štednjaka prikazan je na naslovnoj stranici ovih uputa. Osnovni dijelovi štednjaka su izrađeni iz emaljiranih i pocinčanih čeličnih limova i odljevaka od kvalitetnog sivog ljeva.

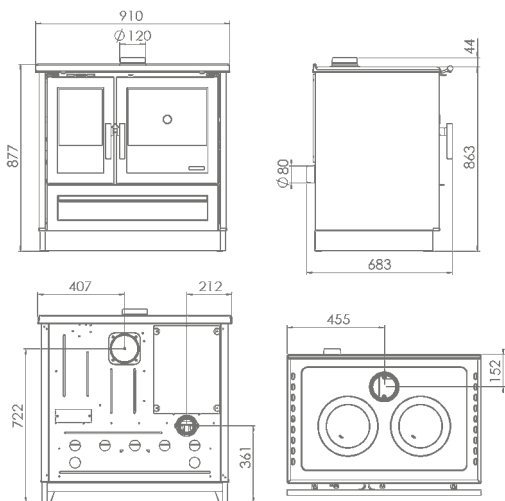
## Tehnički podaci

Mjere: Š x V x D 91x87,7x68,3 cm  
 Masa: 178 kg  
 Nazivna snaga: 9 kW  
 Dimni priključak - gore i straga: Ø 120 mm

Potrebni podtlak dimnjaka: 10-20 Pa  
 Izlazna temperatura dimnih plinova: 242°C  
 Maseni protok dimnih plinova kod nazivne snage: 10,8 gr/sek

Preporučeno gorivo za nazivnu snagu:  
 -cijepana drva 2 - 3 kg/h

Optimalna dimenzija drveta:  
 -opseg 20-30 cm  
 -duljina 25-35 cm



## Uputa za postavljanje

Prilikom postavljanja štednjaka potrebno je pridržavati se lokalnih, nacionalnih i europskih propisa (normi).

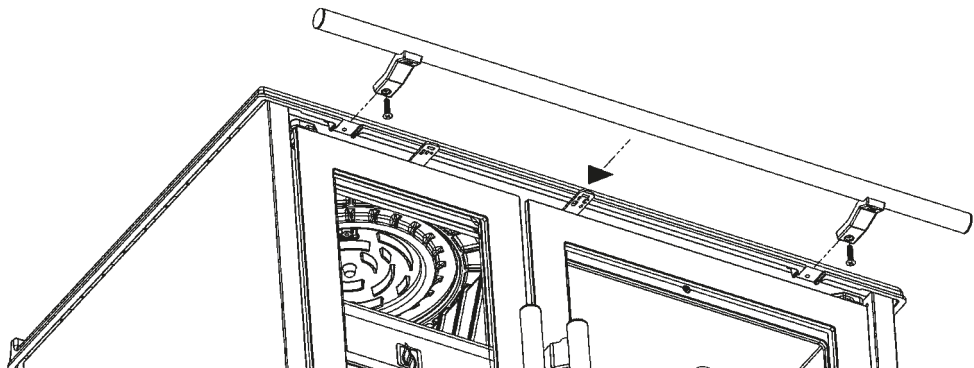
Kada štednjak oslobodite ambalaže, potrebno ga je detaljno pregledati u cilju otkrivanja eventualnih oštećenja nastalih pri transportu. Uočena oštećenja je potrebno odmah reklamirati, jer naknadne reklamacije nećemo moći uvažiti.

U ladici za drva se nalazi pribor te galerija koju je potrebno montirati na okvir ploče prema slici broj 1.

Na odgovarajuće mjesto postavite dimni nastavak. Potrebno je voditi računa da spoj štednjaka i dimnjaka bude izveden čvrsto i nepropusno. Štednjak se priključuje na dimnjak standardnom cijevi promjera Ø120 mm. Dimovodne cijevi moraju imati na svim mjestima odgovarajući uspon. Ne povezujte štednjak s dimnjakom na kojem je već priključeno neko drugo trošilo. Potrebno je pregledati dimnjak, da nema oštećenja i pukotina.

U prostoriju, u koju se instalira štednjak, mora biti osiguran dovoljan dotok zraka za izgaranje. Ukoliko je u prostoriju ugrađen nekakav aspirator (napa) ili neko drugo trošilo zraka, potrebno je kroz poseban otvor sa zaštitnom mrežom, koja se ne može začepiti, osigurati redovan dotok svježeg zraka.

Voditi računa da se štednjak postavi na mjesto gdje je moguć jednostavan pristup zbog čišćenja dimovodnih kanala i dimnjaka.



slika 1

Paziti da u neposrednoj blizini štednjaka nema zapaljivih materijala i da se štednjak smije ugraditi samo u uobičajen prostor, gdje nema opasnosti od požara i eksplozije. Ako takva opasnost postoji, štednjak se mora isključiti.

**Potrebno je osigurati minimalne udaljenosti štednjaka od zapaljivih predmeta, kao što su: drvo, heraklit, iverica, pluto i sl. i to prema podacima iz tablice tehničkih podataka. Ako su materijali još lakše zapaljivi, kao što su: PVC, poliuretan, drvena vlakna i sl. ili su nepoznate zapaljivosti ove razmake je potrebno udvostručiti.**

Kod instaliranja štednjaka na pod od zapaljivog materijala mora se štednjak postaviti na izolacijsku negorivu podlogu. Ona mora biti u tlocrtu 800mm s prednje strane i po 400mm u ostalim pravcima oko štednjaka.

## Uputa za uporabu

Prije prve potpale vlažnom, pa suhom krpom prebrišite sve emajlirane plohe i ploču za kuhanje. Isprobajte kako funkcionira regulator zraka i zaklopka dimovodnog kanala. Dijelovi štednjaka su obojani bojom otpornom na visoku temperaturu. Kod prvog loženja ova boja postupno stvrdnjava, pa može doći do dimljenja i karakterističnog mirisa. Zbog toga se pobrinite za dobro provjetranje prostorije.

**Upozorenje! Ako prvo loženje nije umjereno može doći do oštećenja boje.**

Zbog toga prilikom prvih loženja (najmanje 10 sati) ložite umjerenijom vatrom (punjenja trebaju biti najviše pola preporučene količine goriva za nazivnu snagu).

**UPOZORENJE!** Ne koristiti alkohol i benzin za potpaljivanje ili ponovno potpaljivanje.

Funkcioniranje štednjaka i kvaliteta izgaranja ovise o kvaliteti goriva i dimnjaka, dobrom podešavanju jačine vatre, čistoći štednjaka, te pravilnom loženju. Štednjak je predviđen za loženje drvima. Ložite samo suhim drvima. Kod loženja vlažnim drvima nastaje čađa koja može uzrokovati začepljenje dimnjaka. Pri eventualnom korištenju drvenih briketa imajte na umu da imaju veću kalorijsku vrijednost i da može doći do oštećenja uređaja od pregrijavanja. Ne spaljujte nikakav otpad, posebice plastiku. U mnogim otpadnim materijalima nalaze se škodljive tvari, koje su štetne za štednjak, dimnjak i okoliš. Za postizanje nazivne snage preporučujemo, da dodate po dva komada drva, a regulator zraka otvorite na poziciju koja Vam za jačinu vatre najbolje odgovara.

Pepeljaru treba redovito prazniti. Za potpalu vatre možete koristiti novinski papir i suha sitnija drva.

Regulator zraka kod potpale tada treba biti maksimalno otvoren, a dugme poluge zaklopke, dimovodnog kanala izvučemo prema van. Kod potpaljivanja vatre, kada su vanjske temperature više od 15°C, može se dogoditi da u dimnjaku nema podtlaka (dimnjak slabo vuče). U tom slučaju pokušajte potpaljivanjem dimnjaka ostvariti potreban podtlak. Za potpaljivanje vatre ne koristite špirit, benzin ili nekakvo drugo slično gorivo. Ne držite nikakve zapaljive tekućine u blizini štednjaka.

Vrata ložišta moraju uvijek biti dobro zatvorena, osim kod dodavanja goriva. Štednjak treba redovito čistiti i vršiti kontrolu od strane dimnjačara ili druge stručne osobe. Štednjak čistite s izuzetnom oprežnošću. Čistiti ga samo kad je hladan, tako da se skine i očisti gornja ploča i dimovodna cijev. Odgovarajućom četkom se stepe sloj čađe s unutrašnjosti, a kroz otvor za čišćenje ispod vrata pećnice (slika 2A, stranica 53, barem jednom mjesečno kod čestog korištenja) te iza štednjaka (slika 2B, stranica 53, barem dva puta godišnje), odgovarajućom grabilicom izvuče pepeo i čađa van. Čišćenje i pregled štednjaka je potrebno i obavezno obaviti nakon dužeg prekida loženja.

Snagu štednjaka regulirate dodavanjem određene količine goriva i zraka pomoću regulatora zraka na vratima ložišta. Minimalnu snagu (laganu vatru) postići ćete kada smanjite dovod zraka za izgaranje na minimum. U slučaju preopterećenja (prejake vatre) zatvorite regulator zraka na minimum da se vatra postepeno stiša.

Kada koristite pećnicu, naročito kod pečenja kruha ili drugog dizanog tijesta, **da odozgo ne izgori**, postupite na slijedeći način:

- Poluga zaklopke za dimne plinove mora biti gurnuta unutra.
- Prije stavljanja priprava u pećnicu, ona mora biti zagrijana na 170-190 °C. Vrijeme za predgrijavanje na spomenutu temperaturu od početne potpale ovisi o sobnoj temperaturi, atmosferskim uvjetima, dimnjaku, održavanom štednjaku, zato preporučujemo nakon potpale češće dodavanje **sitnije cijepanih drva** za brže postizanje temperature pečenja. (PAZI!!! Kod potpale poluga izvučena, a kad se vatra dobro razgori polugu gurnuti unutra.)
- Za održavanje željene temperature pečenja na vatru stavljajte jednu do dvije cjepanice.
- Pripravak se stavlja na dno pećnice (rešetka se koristi za podgrijavanje hrane).
- Preporuka je da se u tijeku pečenja tepsija za pripravak jedanput okrene.

-Brzo zakuhanje i jače zagrijavanje ploče za kuhanje postići ćete ako zaklopka dimnih plinova bude otvorena, tj. dugme povučeno prema van.

Vodite računa da su dijelovi štednjaka, naročito gornja ploča, INOX ručke, vrata ložišta i pećnice, rukohvat, dugme zaklopke vrući, te da se štednjakom smiju koristiti samo odrasle osobe. ZBOG TOGAKORISTITE ZAŠITNU RUKAVICU!

Na štednjaku se ne smiju raditi nikakvi popravci i preinake. Bilo kakve zahvate na štednjaku smiju raditi samo ovlaštene osobe, a ugrađivati se smiju samo originalni rezervni dijelovi.

Za vrijeme normalnog pogona, naročito s vlažnim gorivom dolazi do taloženja čađe i katrana. Ako se zanemari redovna kontrola i čišćenje dimnjaka povećava se opasnost od požara u dimnjaku. U slučaju pojave vatre u dimnjaku postupite na slijedeći način:

- ne upotrebljavajte vodu za gašenje
- zatvorite sve dolaze zraka u štednjak i dimnjak
- nakon što se vatra ugasila pozovite dimnjačara da pregleda dimnjak
- pozovite servisnu službu, odnosno proizvođača da pregleda štednjak**


Za čišćenje emajliranih i bojanih dijelova koristite vodu i sapun, neabrazivne ili kemijski neagresivne deterdžente.

## Rezervni dijelovi - pribor, stranica 54:

Pozicija	Naziv	Oznaka pozicije	Pozicija	Naziv	Oznaka pozicije
12	Dimni nastavak	ŠP-12	219	Prečka maske	PTP-220
18	Nastavak za zrak Gala	PL-18	220	Začelje ladice	ŠPG-220
23	Nosač galerije	ŠP-023	244	Tepsija	CNL-244
35-000	Galerija	ŠPG-35-000	251	Lijeva stranica plašta	ŠPG-251
37-000	Sklop regulatora sek zraka	ŠPG-37-000	252	Desna stranica plašta	ŠPG-252
38-000	Ručka vrata lijeva	ŠPG-38-000	253	Začelje plašta	ŠPG-253
39-000	Ručka vrata desna	ŠPG-39-000	254	Centralni lim	ŠPG-254
42-000	Sklop pećnice	ŠPG-42-000	255	Bočna maska postolja	ŠPG-255
57	Vodilica pepeljare	ŠP-057	256	Prednja maska postolja	ŠPG-256
94	Regal	CNL-05	257	Dimna pregrada	ŠPG-257
98	Regal bočni	ŠP-98	260	Vodilica regulatora	ŠPG-260
103	Poklopac	ŠPC-103	261	Nosač pepeljare	ŠPG-261
122	Poklopac dimnog otvora	ŠPL-122	262	Vodilica ladice	ŠPG-262
130	Okvir dimnog nastavka	ŠPG-130	265	Dimna pregrada gornja	ŠPG-265
150	Rost	ŠPG-150	266D	Bočnica desna	ŠPG-266D
151	Začelje ložišta	ŠPG-151	266L	Bočnica lijeva	ŠPG-266L
152	Bočnica ložišta vanjska	ŠPG-152	267	Kutnik okvira	ŠPG-267
153	Bočnica ložišta unutarnja	ŠPG-153	269	Zaštita pećnice prednja	ŠPG-269
154	Usmjerivač sekundarnog zraka	ŠPG-154	270	Zaštita plašta	ŠPG-270
155	Regulator zraka	ŠPG-155	271	Zaštita bočnice	ŠPG-271
156	Komora zraka	ŠPG-156	272	Plast ladice	ŠPG-272
157	Poklopac otvora ručke	ŠPG-157	273	Pepeljara	ŠPG-273
158	Prsten	ŠPG-158	274	Maska prednjice	ŠPG-274
159	Nosač zaklopke	ŠPG-159	275	Zaštita pećnice zadnja	ŠPG-275
160	Pregrada	ŠPG-160	276	Zaštita plašta unutarnja	ŠPG-276
161	Poklopac otvora za čišćenje	ŠPG-161	278	Maska ladice	ŠPG-278
162	Postolje	ŠPG-162	405	Staklo vrata ložišta	ŠPG-405
163	Okvir	ŠPG-163	408	Poluga zaklopke FI5,2x406	ŠPG-408
164	Ploča	ŠPG-164	409	Poluga regulatora zraka	ŠPG-409
165	Prednjica	ŠPG-165	411	Staklo vrata pećnice	ŠPG-411
166	Desni okvir ladice	ŠPG-166	412	Termometar	ŠPG-412
167	Lijevi okvir ladice	ŠPG-167	413	Pregrada ložišta	ŠPG-413
168	Vrata ložišta	ŠPG-168	414	Vodilice ladice - komplet	ŠPG-414
169	Vrata pećnice	ŠPG-169	415	Opruga vrata	
170	Obloga ladice	ŠPG-170	416	Zaštitna kapica bočnice	ŠPG-415
171	Nosač rosta	ŠPG-171	Pribor:		
714	Zaklopka	ŠPL-714	803	Lopatica za čišćenje	
200	Držač stakla	DS-200	804	Ručka za posluživanje	
			806	Zaštitna rukavica s logom Plamen crvena	
			820	Žarač 60	

**ZADRŽAVAMO PRAVO NA PROMJENE KOJE NE UTJEČU NA FUNKCIONALNOST  
I SIGURNOST APARATA!**

Wir erklären, dass dieses Erzeugnis allen wichtigen Anforderungen von

EN 16510-2-3:2022 entspricht, und die  Kennzeichnung gemäß Richtlinie EU 305/2011 trägt.

Požega, 12.07.2024



**Plamen** d.o.o.  
HR-34000 Požega, Njemačka 36  
Brenndauer – Zeitbrand



**24**  
Intermittent burning appliances

**EN 16510-2-3:2022**

Herd für feste Brennstoffe *Residential cookers fired by solid fuel*

Typ/Typ: **Plamen 910 Glas**

Mindestabstand zu brennbaren Materialien:

*Minimum distance to adjacent combustible materials:* [mm]

Vorne/front: **800** Seitlich/side: **400** Rückseitig/back: **250** Oben/top: **800**

Auf 13 % O<sub>2</sub> reduzierte CO-Konzentration:

*Emission of CO in combustion products calc. to 13%O<sub>2</sub>:* **0,07 [%]**

Abgastemperatur: *Flue gas temperature:* **202 [°C]**

Heizleistung: *Nominal output:* **9 [kW]**

Energieeffizienz: (Brennstoff): *Energy efficiency (fuel):* **81,5 [%]**

Holz *Wood*

Werknummer: *Serial No:*

Lesen Sie die Gebrauchsanweisung genau durch! Verwenden Sie die empfohlenen Brennstoffe.

*Read and follow the operating instructions. Use only recommended fuels.*

Die oben erwähnten Werte gelten nur unter den Testbedingungen.

*The above mentioned values are valid only in proof conditions.*

Ursprungsland: Kroatien

*Made in Croatia*

Baujahr/year of production:

Nummer der Leistungserklärung/Number of the DoP: 0066-CPR-2024/03/20

Nummer des Untersuchungslabors/Number of the notified test laboratory: NB 1015

Die Anlage kann nicht mit einem gemeinsamen Schornstein verwendet werden.

*Do not use the appliance in a shared flue.*



**Plamen**

HR-34000 Požega, Njemačka 36

tel.: +385 (0)34 254 600, 254 602, fax: +385 (0)34 254 710

www.plamen.hr



Der Feststoffofen Plamen 910 Glas ist einer von Plamen Öfen, der auf alle Ihre Bedürfnisse eingeht. Wir bitten Sie, DIESE ANWEISUNG GENAU DURCHZULESEN, wodurch Sie die besten Resultate bereits bei der ersten Verwendung erzielen können.

Die Ofenaußenseite ist auf der ersten Seite dieser Anleitung zu finden. Die Grundteile des Ofens wurden aus den emaillierten und verzinkten Stahlblechen und Gussteilen aus dem hochwertigen Grauguss gemacht.

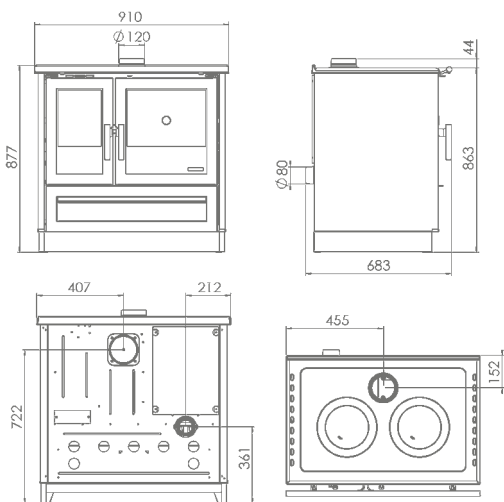
## Technische Angaben:

Dimensionen: H x B x T	91x87,7x68,3 cm
Masse:	178 kg
Nennleistung:	9 kW
Abgasanschluss - oben und rückseitig:	Ø 120 mm

Der erforderliche Unterdruck vom Schornstein:	10-20 Pa
Abgasaustrittstemperatur:	242°C
Abgasmassenstrom bei der Nennleistung:	10,8 gr/sek

Empfohlener Brennstoff für die Nennleistung:	
-Holz	2 - 3 kg/h

Optimale Holzgröße:	
-Umfang	20-30 cm
-Länge	25-35 cm



## Aufstellungsanleitung

Bei der Aufstellung des Ofens muss man sich an die nationalen, europäischen und lokalen Vorschriften für diese Geräart halten.

Nach dem Auspacken muss der Ofen auf Bruch im Transport geprüft werden. Falls etwas gefunden wurde, muss man gleich reklamieren, weil die spätere Reklamationen nicht anerkannt werden.

Im Holzfach befindet sich der Zubehör und der Griff, der auf den Plattenrahmen zu montieren ist.

Setzen Sie den Abgasstutzen auf die entsprechende Stelle. Der Rauchrohrknie muss fest und undurchlässig mit dem Abgasstutzen des Ofens verbunden sein. Der Nenndurchmesser des Rauchrohrs beträgt Ø 120 mm. Die Rauchröhren müssen an allen Stellen die selbe Steigung aufweisen. Verbinden Sie den Ofen mit dem Schornstein, falls schon ein anderes Gerät an ihn verbunden ist. Der Schornstein soll auf Bruch geprüft werden.

Der Aufstellungsort muss über ausreichend frische Verbrennungsluft verfügen. Inwiefern in dem Raum eine Saugvorrichtung oder ein anderes luftverbrauchendes Gerät aufgestellt ist, muss mittels einer, mit einem Schutznetz ausgestatteten, unverstopfbaren, gesonderten Öffnung eine regelmäßige Frischluftzufuhr sichergestellt werden.

Der Ofen sollte wegen Abgasstutzen- und Schornsteinreinigung leicht erreichbar sein.

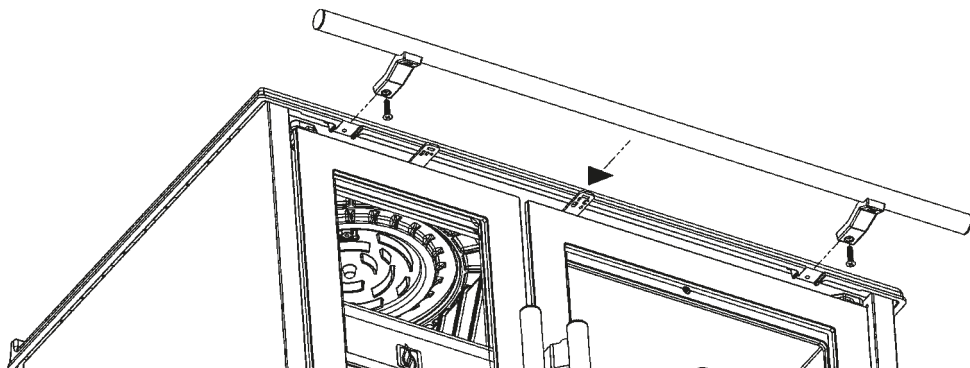


Abbildung 1.

Passen Sie auf, dass es in der Nähe des Ofens keine leicht entzündlichen Materialien befinden. Der Ofen darf nur in den hitzebeständigen Raum aufgebaut werden. Im Gefahrfall muss der Ofen abgesteckt werden.

**Der Mindestabstand zwischen den temperaturempfindlichen Materialien (Holz, Heraklit, Spanplatte, Kork, etc. nach den technischen Daten) muss gesichert sein. Falls die Materialien noch empfindlicher sind, wie z.B. PVC, Polyurethan, Holzfasern usw., soll der Abstand verdoppelt werden.**

**Bei der Aufstellung des Ofens auf einem Boden, der aus entzündlichem Material besteht, muss der Ofen auf eine unbrennbare Isolationsunterlage gestellt werden. Sie muss sich im Grundriss 800 mm auf der Vorderseite und je 400 mm in den übrigen Richtungen um den Ofen befinden.**

## GEBRAUCHSANWEISUNG

Vor dem ersten Gebrauch wischen Sie alle emaillierten Oberflächen und die Herdplatte zuerst mit einem nassen und dann mit einem trockenen Lappen. Prüfen Sie den Luftschieber und die Drosselklappe des Abgaskanals.

Die Teile von Ofen sind mit einer hitzebeständigen Farbe gestrichen. Beim ersten Heizen erlangt die Farbe schrittweise an Festigkeit, so dass es zu einer Rauchbildung und einem charakteristischen Geruch kommen kann. Sorgen Sie deshalb für eine gute Belüftung des Aufstellraumes.

**Achtung! Wenn das erste Anzünden nicht mäßig ist, kann es zu Beschädigungen der Farbe kommen.**

Aus diesem Grund beim ersten Anzünden (mindestens 10 Stunden) mäßiges Feuer anlegen (die Füllungen dürfen die Hälfte der empfohlenen Kraftstoffmenge für die Nennleistung nicht überschreiten).

**WARNUNG!** Verwenden Sie zum Anheizen keinen Spirit, kein Benzin oder irgendeinen ähnlichen Brennstoff.

Wie der Ofen funktioniert und die Qualität der Verbrennung hängt von der Kraftstoffqualität und dem Schornstein ab, wie auch von der Feuerregulierung, Ofensauberkeit und dem ordnungsgemäßen Verheizen.

Der Ofen ist für das Beheizen mit Holz vorgesehen. Bitte nur mit trockenem Holz beheizen! Beim Beheizen mit feuchtem Holz entsteht Ruß, was zu einer Verstopfung des Schornsteins führen kann. Beachten Sie bei der Verwendung von Holzbriketts, dass diese einen höheren Brennwert haben und das Gerät durch Überhitzung beschädigt werden kann. Bitte keinen Abfall, vor allem nicht Plastik verbrennen!

In vielen Abfallmaterialien befinden sich Schadstoffe, die dem Schornstein, Ofen und der Umgebung schaden. Um die Nennleistung zu erreichen, empfehlen wir Ihnen, zwei Stück Holz hinzuzufügen.

Öffnen Sie den Luftregler in die Position, die Ihnen zur Erreichung des gewünschten Feuers am meisten entspricht.

Der Aschekasten muss regelmäßig entleert werden. Zum Anheizen verwenden Sie Zeitungspapier und dünnes Kleinholz.

Der oberhalb des Aschenraums befindliche Luftregler muss dabei maximal geöffnet sein und der Hebelknopf des Abgaskanals muss herausgezogen sein. Wenn die Außentemperaturen über 15 °C betragen, kann es beim Anheizen vorkommen, dass es im Schornstein keinen Förderdruck (der Schornstein zieht schlecht) gibt. Versuchen Sie in diesem Falle durch Anheizen des Schornsteins den nötigen Förderdruck zu erzielen. Verwenden Sie zum Anheizen keinen Spirit, kein Benzin oder irgendeinen ähnlichen Brennstoff. Flüssige Brennstoffe dürfen nicht in der Nähe des Ofens gelagert werden.

Die Feuerraumtür muss, außer beim Zufügen von Brennstoff, immer gut verschlossen bleiben. Der Ofen muss von dem Schornsteinfeger oder einer anderem Experten regelmäßig gesäubert und kontrolliert werden.

Der Ofen muss mit besonderer Vorsicht gesäubert werden. Er darf nur im kalten Zustand, und zwar auf diese Weise gesäubert werden, dass die obere Platte und das Abgasrohr abgenommen und gesäubert werden. Mit einer entsprechenden Bürste wird der Ruß aus dem Inneren abgebürstet, (Abb. 2A, Seite 53, mindestens einmal im Monat bei häufiger Nutzung) und hinter dem Ofen (Abb. 2B, Seite 53, mindestens zweimal im Jahr), der im Ofen befindliche Blechboden wird herausgezogen und durch diese Öffnung werden der Ruß und die Asche herausgenommen.

Der Ofen muss unbedingt nach einer längeren Benutzungspause gesäubert und kontrolliert werden.

Die Ofenleistung kann durch Zufügen einer bestimmten Brennstoff- und Luftmenge mit Hilfe des Luftreglers reguliert werden. Die Minimalleistung (kleines Feuer) erreichen Sie, indem Sie die Verbrennungsluftzufuhr auf Minimum stellen. Im Falle einer Überbelastung (zu starkes Feuer) Luftregler auf Minimum stellen, damit das Feuer langsam abflaut.

-Gehen Sie bei der Benutzung des Ofens und besonders beim Backen von Brot oder ähnlichem Hefeteig auf folgende Weise vor, um es nicht zu verheizen:

- Der Hebel der Abgas- Drosselklappe es muss hineingeschoben werden.
- Bevor Sie die Speise in den Ofen schieben muss dieser auf 170° - 190° C vorgewärmt sein. Zeit die Vorwärmung auf die genannte Temperatur ab der Erstzündung hängt von der Raumtemperatur ab, atmosphärische Bedingungen, Schornstein, gewarteter Ofen, deshalb empfehlen wir das Anzünden häufigere Zugabe von kleinerem Hackholz, um die Brenntemperatur schneller zu erreichen. (ACHTUNG!!! Wenn das Feuer angezündet ist, wird der Hebel herausgezogen, und wenn das Feuer gut angezündet ist, wird der Hebel hineingedrückt.)

• Um die gewünschte Brattemperatur aufrechtzuerhalten, legen Sie ein bis zwei Holzscheite auf das Feuer.

• Die Zubereitung wird auf den Boden des Ofens gestellt (der Rost dient zum Aufwärmen von Speisen).

- Es wird empfohlen, das Backblech während des Backens ein Mal umzudrehen.

-Ein rascheres Aufkochen und ein stärkeres Erhitzen der Kochplatte erreichen Sie, indem Sie die Luftklappe geöffnet lassen bzw. der Knopf eingedrückt bleibt.

Achten Sie darauf, dass die Ofenteile, besonders aber die obere Platte, die INOX Türgriffe, der Abgasklappenhebel heiß sind. Der Ofen darf nur von Erwachsenen benutzt werden! Benutzen Sie die Schutzhandschuhe!

Am Ofen dürfen keine Reparaturen und Änderungen vorgenommen werden! Eingriffe dürfen nur von ermächtigten Personen durchgeführt werden! Es dürfen nur Original- Ersatzteile eingebaut werden!

Während des normalen Betriebs, besonders mit feuchtem Brennstoff, kommt es zu einer Ablagerung von Ruß und Teer. Erfolgt keine regelmäßige Kontrolle und wird der Schornstein nicht regelmäßig gesäubert, erhöht sich die Gefahr eines Brands im Schornstein. Für den Fall, dass Feuer im Schornstein entsteht, müssen Sie auf folgende Weise vorgehen:

-Verwenden Sie kein Wasser zum Löschen des Feuers.

-Schließen Sie alle Luftzugänge zum Ofen und Schornstein.

-Nachdem das Feuer aufgehört hat, bestellen Sie den Schornsteinfeger, um den Schornstein zu überprüfen.

**-Rufen Sie das Service bzw. den Hersteller an, um den Ofen zu überprüfen.**

Zur Reinigung von emaillierten und lackierten Teile verwenden Sie Wasser und Seife, keine Schleifmittel oder chemisch aggressive Reinigungsmittel.

## Ersatzteile - Zubehör, Seite 54:

Position	Bezeichnung	Positionsmarkierung	Position	Bezeichnung	Positionsmarkierung
12	Abgasteil	ŠP-12	219	Crossbar-Maske	PTP-220
18	Lufterweiterung Gala	PL-18	220	Schubladerückseite	ŠPG-220
23	Träger	ŠP-023	244	Backform	CNL-244
35-000	Korridor	ŠPG-35-000	251	Linke Seite des Mantels	ŠPG-251
37-000	Sekundärluftregler	ŠPG-37-000	252	Rechte Seite des Mantels	ŠPG-252
38-000	Türgriff links	ŠPG-38-000	253	Die Rückseite des Mantels	ŠPG-253
39-000	Türgriff rechts	ŠPG-39-000	254	Zentraler Zinn	ŠPG-254
42-000	Ofenset	ŠPG-42-000	255	Seitenmask des Ständers	ŠPG-255
57	Aschenbecher Anleitung	ŠP-057	256	Vordere Mask des Ständers	ŠPG-256
94	Regal	CNL-05	257	Abgasabsperung	ŠPG-257
98	Seitenregal	ŠP-98	260	Atemregler Anleitung	ŠPG-260
103	Deckel	ŠPC-103	261	Aschenbecherhalter	ŠPG-261
122	Rauchrohröffnungsdeckel	ŠPL-122	262	Schubladenführungsschiene	ŠPG-262
130	Ramen abgasteil	ŠPG-130	265	Obere Rauchabtrennung	ŠPG-265
150	Rost	ŠPG-150	266D	Seitenwand rechte	ŠPG-266D
151	Rückseite	ŠPG-151	266L	Seitenwand linke	ŠPG-266L
152	Feuerraum Außenseite	ŠPG-152	267	Rahmenecke	ŠPG-267
153	Feuerraum Innenseite	ŠPG-153	269	Frontschutz des Ofens	ŠPG-269
154	Sekundärluftabweiser	ŠPG-154	270	Verkleidungsschutz	ŠPG-270
155	Luftregulierung/regler	ŠPG-155	271	Seitenwandschutz	ŠPG-271
156	Luftkammer	ŠPG-156	272	Schubladenmantell	ŠPG-272
157	Grifföffnungsabdeckung	ŠPG-157	273	Aschenkasten	ŠPG-273
158	Ring	ŠPG-158	274	Mask für Vorderseite	ŠPG-274
159	Klappenträger	ŠPG-159	275	Hinterer Schutz des Ofens	ŠPG-275
160	Absperrung	ŠPG-160	276	Innenmantelschutz	ŠPG-276
161	Deckel der Reinigungsöffnung	ŠPG-161	278	Schubladenmaske	ŠPG-278
162	Rahmen	ŠPG-162	405	Glas der Feuerraumtür	ŠPG-405
163	Gestell	ŠPG-163	408	Abgasklappe $\phi$ 5,2x406	ŠPG-408
164	Platte	ŠPG-164	409	Luftreglerhebel	ŠPG-409
165	Vorderseite	ŠPG-165	411	Ofentürglas	ŠPG-411
166	Rechter Schubladenrahmen	ŠPG-166	412	Thermometer	ŠPG-412
167	Linker Schubladenrahmen	ŠPG-167	413	Aufteilung der Brennkammer	ŠPG-413
168	Feuerraumtür	ŠPG-168	414	Schubladenführungsschiene – Set	ŠPG-414
169	Ofentür	ŠPG-169	415	Türfeder	ŠPG-415
170	Kastenbekleidung	ŠPG-170	416	Seitenschutzkappe	ŠPG-416
171	Bratenträger	ŠPG-171	Zubehör:		
714	Abgasklappe	ŠPL-714	803	Reinigungsbesen	
200	Glasträger	DS-200	804	Bedienungsgriff	
			806	Schutzhandschuh (rot, PLAMEN logo)	
			820	Schürsen 60	

**WIR BEHALTEN DAS RECHT AUF ÄNDERUNGEN, DIE AUF DIE FUNKTIONSFÄHIGKEIT UND SICHERHEIT DES APPARATS NICHT EINFLUSS NEHMEN, VOR.**

**EN** DECLARATION OF COMFORMITY

We hereby declare that this product meets all relevant criteria of the standard  
EN 16510-2-3:2022, and has **CE** marking affixed to it in accordance with the Council Directive  
EU 305/2011.

Požega, 12.07.2024

 **Plamen** d.o.o.

HR-34000 Požega, Njemačka 36

Uređaj je predviđen za nekontinuirano loženje. *Intermittent burning appliances.*

**CE**

**24**

**EN 16510-2-3:2022**

Štednjak na kruta goriva *Residential cookers fired by solid fuel*

Tip/Typ: **Plamen 910 Glas**

Minimalna udaljenost od zapaljivih materijala:

*Minimum distance to adjacent combustible materials:* [mm]

Ispred/front: **800** Bočno/side: **400** Straga/back: **250** Iznad/top: **800**

Koncentracija CO svedenih na 13%O<sub>2</sub>:

*Emission of CO in combustion products calc. to 13%O<sub>2</sub>:* **0,07 [%]**

Temperatura dimnih plinova: *Flue gas temperature:* **202 [°C]**

Nazivna snaga: *Nominal output:* **9 [kW]**

Stupanj iskorištenja (gorivo): *Energy efficiency (fuel):* **81,5 [%]**

Drvo *Wood*

Tvornički broj: *Serial No:*

Proučite uputstvo za uporabu.

*Koristite preporučena goriva.*

*Read and follow the operating instructions.*

*Use only recommended fuels.*

*Gore spomenute vrijednosti vrijede samo u ispitnim uvjetima.*

*The above mentioned values are valid only in proof conditions.*

Zemlja podrijetla: R. Hrvatska

*Made in Croatia*

Godina proizvodnje/year of production:

Broj Izjave o svojstvima/Number of the DoP: 0066-CPR-2024/03/20

Broj laboratorija za testiranje/Number of the notified test laboratory: NB 1015

Uređaj ne može biti korišten sa zajedničkim dimnjakom.

*Do not use the appliance in a shared flue.*

 **Plamen**

HR-34000 Požega, Njemačka 36

tel.: +385 (0)34 254 600, 254 602, fax: +385 (0)34 254 710

www.plamen.hr

Plamen 910 Glas residential cookers fired by solid fuel are only a small part of our assortment of Plamen cookers which can completely satisfy your needs. In order to achieve the best performance of the cookers, please READ THESE INSTRUCTIONS CAREFULLY.

The appearance of the cooker is shown on the cover page. The basic parts are made of enamelled and galvanized steel sheet and of high quality cast iron.

## Technical Data

Measurements: W x H x L 91x87,7x68,3 cm  
 Weight: 178 kg  
 Nominal output: 9 kW  
 Flue connection (top and rear):  $\varnothing$  120 mm

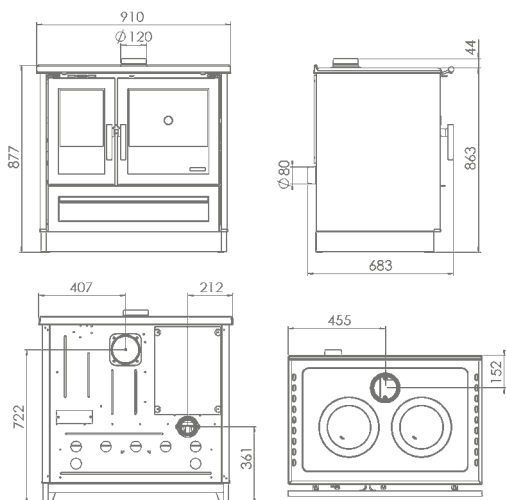
Required negative pressure in the chimney: 10-20 Pa  
 Flue gas outlet temperature: 242°C  
 Flue gas flow at the above nominal output: 10,8 gr/sek

Recommended fuel loads regarding the above nominal output:

-wood 2-3 kg/h

Optimum log size:

-perimeter 20-30 cm  
 -length 25-35 cm



## Installation Instructions

When installing the cooker, make sure that relevant local, national and European regulations are fully observed.

After having unpacked the cooker, inspect it carefully for possible damages in transport. Any such damages should be immediately reported, because late claims will not be taken into consideration.

In the log drawer, you will find a handrail and accessories, which should be fixed to the top frame as shown in Figure 1.

Install the flue collar in its position making sure that the connection between the cookstove and chimney is firm and tight. The cooker is connected to the chimney with a standard flue pipe dia. 120 mm.

The flue pipes should have adequate rise at all places. Do not connect the cooker to a chimney to which another appliance has already been connected. Make sure that the chimney is free from any cracks and damages.

The cooker should be installed in a room with sufficient fresh air to support the combustion. If an exhaustor (hood) or similar air-consuming unit is installed in the same room, regular inflow of fresh air should be provided through a separate opening, protected with a non-clogging grid.

Make sure that the cooker is installed in a place allowing easy access for flue and chimney cleaning operations.

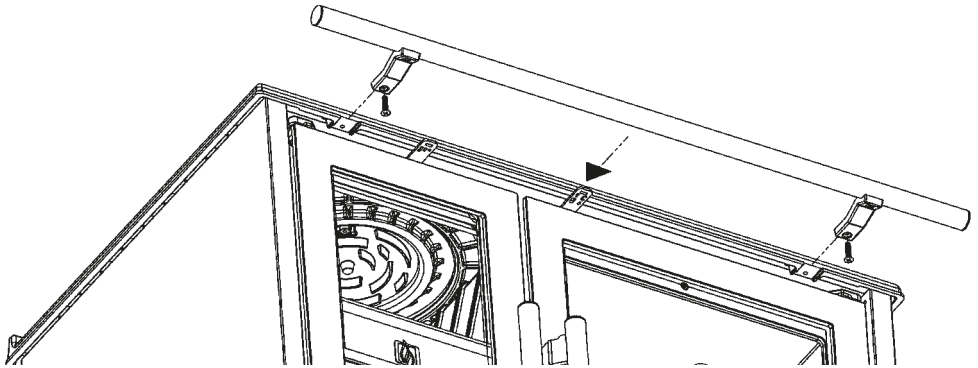


Figure 1

Make sure that there are no combustibles in the immediate vicinity of the cooker. The cooker may be installed only in a room where there is no risk of fire or explosion. In case of presence of potential risk, the cooker must be unplugged.

**Minimum clearances between the cooker and combustibles, such as wood, chipboard, corkboard etc. should be strictly observed. Please refer to the data from the Technical Data.**

In case of highly inflammable materials, such as PVC, polyurethane, pressed wood fibreboards etc., or materials of unknown inflammability, these clearances should be doubled.

If the cooker is to be installed in a room with combustible or heat sensitive flooring, it shall be placed on a solid, non-combustible floor protector. The floor protector must be dimensioned to extend at least 800 mm to the front of the cooker and 400 mm to other directions.

## Operating Instructions

Before the first firing, wipe all enamelled surfaces and cooking plate first with a wet and then with a dry cloth. Check the air supply control and flue damper for proper operation.

The cooker parts are painted with a heat resistant paint. With the first firing, this paint gradually sets and some fumes of a characteristic odour may be given off in the process. Therefore ventilate the room during this phase.

**Warning! The paint might be damaged if the first firing is not at moderate heat.**

Therefore, with first firing of the stove (at least 10 hours), burn moderate fire (charging should not be more than half the recommended amount of fuel for the rated power).

**WARNING! Do not use alcohol and petrol or for ignition or re-ignition.**

The cooker performance and combustion depend on the fuel quality, adequate chimney design and maintenance, proper flame adjustment, cleanliness of the cooker and correct firing and reloading. The cooker is designed to burn wood. Use only well-seasoned, dry wood with low moisture content to reduce the likelihood of greasy soot (creosote) built-up on the chimney walls, which may cause clogging of the chimney. In the event of the use of wood briquettes keep in mind that having a higher calorific value and that the device can be damaged by overheating. Do not burn the household waste, especially not any plastic material. Many waste materials contain substances that are harmful to the cooker, the chimney and the environment.

For best performance, i.e. to achieve the above nominal output, add two logs and set the air control to the position that suits best the desired flame level. Empty the ash pan regularly. Start the fire with a small amount of crumpled newspaper and well-seasoned dry kindling.

Set the air control to fully open position and pull out the damper rod. At outdoor temperatures above 15°C there might be some problems with the firing due to insufficient negative pressure within the chimney (poor draught). In that case, try to achieve the sufficient negative pressure by firing the chimney directly. Never use spirit, petrol or similar fuel to start the fire. Do not keep inflammable liquids near the cooker.

Keep the firebox door always firmly shut, except when reloading the cooker. The cooker should be regularly cleaned and inspected by a chimney sweeper or some other qualified person. The chimney, the flue channels and pipes shall be cleaned at least 6 times a year. Clean the cooker with maximum caution and only when completely cooled down. Remove and clean the top plate and flue pipe. Brush off the soot built up on the internal walls and pull the oven bottom plate (fig. 2A, page 53, at least once a month with frequent use) and behind the stove (fig. 2B, page 53, at least twice a year), out to discharge soot and ash. Clean and inspect the cooker every time after a prolonged suspension of operation.

To control the flame, add fuel as necessary and control the air supply by means of the air control. Minimum output (low flame) is achieved by setting the air supply to minimum. In case of overload (flame too high), set the air control to minimum and wait for the flame to abate gradually.

When using the oven, particularly for bread and other leavened dough baking, proceed, in order to avoid **burning on top**, as follows:

- Push the flue damper rod to the inside.
- Pre-heat the oven to 170-190 °C. Time for preheating to the mentioned temperature from the initial ignition depends on the room temperature, atmospheric conditions, chimney, maintained stove, that's why we recommend after kindling more frequent addition of **smaller chopped wood** to reach the firing temperature faster. (WATCH OUT!!! When lit, the lever is pulled out, and when the fire is well lit, the lever is pushed in.)

- To maintain the desired roasting temperature, place one to two logs on the fire.
- The preparation is placed at the bottom of the oven (the grid is used for reheating food).
- It is recommendable to turn the baking pan once during the baking.

-Fast boiling and better cook plate heating is achieved with the flue damper in open position, i.e. with the knob being pulled out.

Always bear in mind that the cooker parts, and particularly the top plate, INOX knobs, firebox door, handrail and damper rod, are hot and that only adults may operate the cooker. **FOR THAT PURPOSE USE A PROTECTIVE GLOVE!**

The cooker must not be subject to any unauthorised repairs and/or modifications. Such operations may be performed only by qualified persons and only original spare parts should be used.

During normal operation, particularly if the cooker is fired with wet wood, soot and tar build up, posing a risk of fire in the chimney if it is not regularly inspected and cleaned. If the chimney catches fire, proceed as follows:

- Do not use water to extinguish the fire
- Close all air inlets to the cooker and chimney
- After the fire has gone out, call a chimney sweeper to inspect the chimney
- Call authorised service, i.e. the Manufacturer to inspect the cooker.**

It's used for cleaning enamel and painted parts using soap and water, non-abrasive or chemically non-aggressive detergents.



## Spare Parts - Accessories, Page 54:

Position no.	Denomination	Position mark	Position no.	Denomination	Position mark
12	Flue collar	ŠP-12	219	Crossbar mask	PTP-220
18	Air Extension Gala	PL-18	220	Back of the drawer	ŠPG-220
23	Main handrail holder	ŠP-023	244	Baking pan	CNL-244
35-000	Main handrail	ŠPG-35-000	251	Left side of the mantle	ŠPG-251
37-000	Secondary air regulator	ŠPG-37-000	252	Right side of the mantle	ŠPG-252
38-000	Left door handle	ŠPG-38-000	253	The back of the mantle	ŠPG-253
39-000	Right door handle	ŠPG-39-000	254	Central sheet metal	ŠPG-254
42-000	Oven assembly	ŠPG-42-000	255	Side mask of the stand	ŠPG-255
57	Ashtray guide	ŠP-057	256	Front mask of the stand	ŠPG-256
94	Drawer	CNL-05	257	Partition for smoke	ŠPG-257
98	Side drawer	ŠP-98	260	Regulator guide	ŠPG-260
103	Cover	ŠPC-103	261	Ashtray carrier	ŠPG-261
122	Flue gas outlet cover	ŠPL-122	262	Drawer mounting tray	ŠPG-262
130	Frame flue collar	ŠPG-130	265	Upper smoke partition	ŠPG-265
150	Grate	ŠPG-150	266D	Right side plate	ŠPG-266D
151	Firebox rear plate	ŠPG-151	266L	Left side plate	ŠPG-266L
152	Firebox side wall, outer	ŠPG-152	267	Frame corner	ŠPG-267
153	Firebox side wall, inner	ŠPG-153	269	Front protection of the oven	ŠPG-269
154	Secondary air deflector	ŠPG-154	270	Mantle safety	ŠPG-270
155	Air control	ŠPG-155	271	Sidewall protection	ŠPG-271
156	Air chamber	ŠPG-156	272	Drawer cloak	ŠPG-272
157	Handle opening cover	ŠPG-157	273	Ashtray	ŠPG-273
158	Ring	ŠPG-158	274	Front plate mask	ŠPG-274
159	Support flue damper	ŠPG-159	275	Rear protection of the oven	ŠPG-275
160	Partition	ŠPG-160	276	Inner sheath protection	ŠPG-276
161	Cover of the cleaning opening	ŠPG-161	278	Drawer mask	ŠPG-278
162	Platform	ŠPG-162	405	Firebox door glass	ŠPG-405
163	Frame	ŠPG-163	408	Flue damper lever $\phi 5,2 \times 406$	ŠPG-408
164	Plate	ŠPG-164	409	Air regulator lever	ŠPG-409
165	Front plate	ŠPG-165	411	Oven door glass	ŠPG-411
166	Right drawer frame	ŠPG-166	412	Thermometer	ŠPG-412
167	Left drawer frame	ŠPG-167	413	Firebox partition	ŠPG-413
168	Firebox door	ŠPG-168	414	Drawer mounting tray – set	ŠPG-414
169	Oven door	ŠPG-169	415	Door spring	ŠPG-415
170	Drawer cover	ŠPG-170	416	Protective side cap	ŠPG-416
171	Grate carrier	ŠPG-171	Accessories:		
714	Flue dumper	ŠPL-714	803	Cleaning shovel	
200	Glass holder	DS-200	804	Serving handle	
			806	Protective glove with an attached PLAMEN logo-red	
			820	Poker 60	

**WE RESERVE THE RIGHT TO ANY MODIFICATION NOT AFFECTING  
THE FUNCTIONALITY AND/OR SAFETY OF THE COOKSTOVE.**

Nous déclarons par la présente que ce produit répond à tous les critères pertinents de la norme

EN 16510-2-3:2022, et qu'il porte le marquage **CE** conformément à la Directive

du Conseil EU 305/2011.

Požega, 12.07.2024

 **Plamen** d.o.o.  
HR-34000 Požega, Njemačka 36



24

Appareils à combustion intermittente

*Intermittent burning appliances*

**EN 16510-2-3:2022**

Cuisinières domestiques alimentées par des combustibles solides *Residential cookers fired by solid fuel*

Le modèle:/Typ: **Plamen 910 Glas**

Minimalna udaljenost od zapaljivih materijala:

*Distance minimale par rapport aux matériaux combustibles adjacents:* [mm]

Avant/front: **800** Côté/side: **400** Arrière/back: **250** Haut/top: **800**

Koncentracija CO svedenih na 13%O<sub>2</sub>:

*Emission de CO dans les produits de combustion: calc. à 13 % O<sub>2</sub>:* **0,07 [%]**

Température des gaz de fumée: *Flue gas temperature:* **202 [°C]**

Puissance nominale: *Nominal output:* **9 [kW]**

Efficacité énergétique (combustible): *Energy efficiency (fuel):* **81,5 [%]**

Bois *Wood*

N° de série *Serial No:*

Lisez et suivez les instructions d'utilisation. N'utilisez que les combustibles recommandés.

*Read and follow the operating instructions. Use only recommended fuels.*

Les valeurs mentionnées ci-dessus ne sont valables que dans des conditions de référence.

*The above mentioned values are valid only in proof conditions.*

Fabriqué en Croatie

*Made in Croatia*

Année de production: */year of production:*

DoP Numéro:/Number of the DoP: 0066-CPR-2024/03/20

Numéro du laboratoire d'essai notifié:/Number of the notified test laboratory: NB 1015

N'utilisez pas l'appareil dans un conduit de fumée collectif.

*Do not use the appliance in a shared flue.*

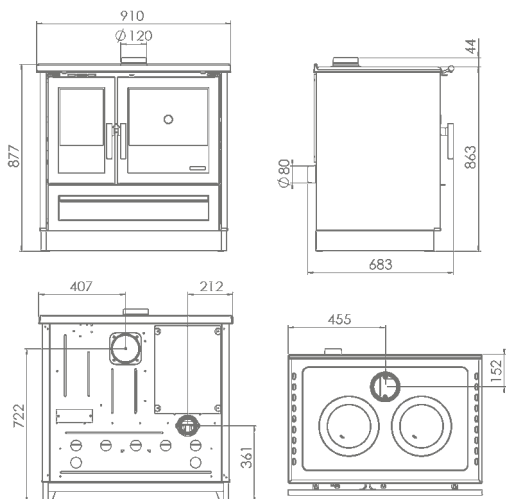
Les cuisinières résidentielles Plamen 910 Glas à combustible solide ne sont qu'une petite partie de notre assortiment de cuisinières Plamen qui peuvent satisfaire pleinement vos besoins. Afin d'obtenir les meilleures performances des cuisinières, veuillez LIRE ATTENTIVEMENT CES INSTRUCTIONS.

L'apparence de la cuisinière est présentée sur la page de couverture. Les pièces de base sont fabriquées en tôle d'acier émaillée et galvanisée et en fonte de haute qualité.

## Données techniques

Mesures: L x H x L	91x87,7x68,3 cm
Poids:	178 kg
Puissance nominale :	9 kW
Raccordement du conduit de fumée (haut et arrière):	Ø 120 mm
Pression négative requise dans la cheminée:	10-20 Pa
Température de sortie des fumées:	242°C
Débit des gaz de combustion à la puissance nominale ci-dessus:	10,8 gr/sek
Charges de combustible recommandées par rapport à la puissance nominale ci-dessus:	
-bois	2 - 3 kg/h

Taille optimale des bûches:	
-périmètre	20-30 cm
-longueur	25-35 cm



## Instructions d'installation

Lors de l'installation de la cuisinière, veillez à ce que les réglementations locales, nationales et européennes pertinentes soient pleinement respectées.

Après avoir déballé la cuisinière, inspectez-la soigneusement pour détecter d'éventuels dommages survenus pendant le transport. Ces dommages doivent être signalés immédiatement, car les réclamations tardives ne seront pas prises en considération.

Dans le tiroir à bûches, vous trouverez une main courante et des accessoires, qui doivent être fixés au cadre supérieur comme indiqué sur la figure 1.

Installez le collier de conduit de fumée dans sa position en vous assurant que le raccordement entre le poêle et la cheminée est ferme et étanche. La cuisinière est raccordée à la cheminée par un conduit standard de 120 mm de diamètre.

Les conduits de fumée doivent avoir une hauteur suffisante à tous les endroits. Ne raccordez pas la cuisinière à une cheminée à laquelle un autre appareil a déjà été raccordé. Assurez-vous que la cheminée est exempte de fissures et de dommages.

La cuisinière doit être installée dans une pièce où l'air frais est suffisant pour alimenter la combustion. Si un aspirateur (hotte) ou un appareil similaire consommant de l'air est installé dans la même pièce, une entrée régulière d'air frais doit être prévue par une ouverture séparée, protégée par une grille non obstructive

Assurez-vous que la cuisinière est installée dans un endroit permettant un accès facile pour les opérations de nettoyage du conduit de fumée et de la cheminée.

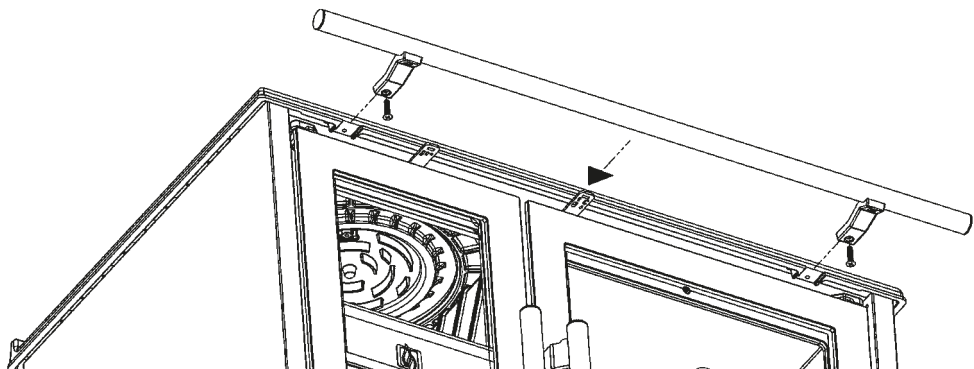


Figure 1

Assurez-vous qu'il n'y a pas de combustibles à proximité immédiate de la cuisinière. La cuisinière doit être installée uniquement dans une pièce où il n'y a pas de risque d'incendie ou d'explosion. En cas de présence d'un risque potentiel, la cuisinière doit être débranchée.

**Les distances minimales entre la cuisinière et les matériaux combustibles, tels que le bois, les panneaux d'aggloméré, les panneaux de liège, etc. doivent être strictement respectées. Veuillez vous référer aux données de la fiche technique.**

**Dans le cas de matériaux hautement inflammables, tels que le PVC, le polyuréthane, les panneaux de fibres de bois pressées, etc., ou de matériaux dont l'inflammabilité est inconnue, ces distances doivent être doublées.**

**Si la cuisinière doit être installée dans une pièce dont le sol est combustible ou sensible à la chaleur, elle doit être placée sur un protecteur de sol solide et non combustible. Le protecteur de sol doit être dimensionné pour s'étendre au moins sur 800 mm à l'avant de la cuisinière et sur 400 mm dans les autres directions.**

## Instructions d'utilisation

Avant la première cuisson, essayez toutes les surfaces émaillées et la plaque de cuisson d'abord avec un chiffon humide, puis avec un chiffon sec. Vérifiez le bon fonctionnement de la commande d'alimentation en air et du clapet de conduit de fumée.

Les parties de la cuisinière sont peintes avec une peinture résistante à la chaleur. Lors de la première mise à feu, cette peinture durcit progressivement et des fumées d'une odeur caractéristique peuvent être dégagées. Il faut donc ventiler la pièce pendant cette phase.

**AVERTISSEMENT ! La peinture peut être endommagée si le premier feu n'est pas à température modérée.**

Par conséquent, lors du premier allumage du poêle (au moins 10 heures), faites un feu modéré (la charge ne doit pas dépasser la moitié de la quantité de combustible recommandée pour la puissance nominale).

**AVERTISSEMENT ! Ne pas utiliser d'alcool ou d'essence pour l'allumage ou le ré-allumage.**

Les performances de la cuisinière et la combustion dépendent de la qualité du combustible, de la conception et de l'entretien adéquats de la cheminée, du bon réglage de la flamme, de la propreté de la cuisinière et de l'allumage et du rechargement corrects. La cuisinière est conçue pour brûler du bois. N'utilisez que du bois sec et bien séché, à faible teneur en humidité, afin de réduire le risque d'accumulation de suie grasse (créosote) sur les parois de la cheminée, ce qui peut provoquer son obstruction. En cas d'utilisation de bûchettes de bois, n'oubliez pas que leur pouvoir calorifique est plus élevé et que l'appareil peut être endommagé par une surchauffe. Ne brûlez pas les déchets ménagers, et surtout pas les matières plastiques. De nombreux déchets contiennent des substances nocives pour la cuisinière, la cheminée et l'environnement.

Pour obtenir les meilleures performances, c'est-à-dire pour atteindre la puissance nominale ci-dessus, ajoutez deux bûches et réglez la commande d'air sur la position qui convient le mieux au niveau de flamme souhaité. Videz régulièrement le bac à cendres. Allumez le feu avec une petite quantité de papier journal froissé et du bois d'allumage sec et bien préparé.

Réglez le contrôle de l'air en position complètement ouverte et tirez sur la tige du clapet. Lorsque la température extérieure est supérieure à 15°C, il peut y avoir des problèmes d'allumage en raison d'une pression négative insuffisante dans la cheminée (mauvais tirage). Dans ce cas, essayez d'obtenir une pression négative suffisante en tirant directement sur la cheminée. N'utilisez jamais d'alcool, d'essence ou de carburant similaire pour allumer le feu. Ne gardez pas de liquides inflammables à proximité de la cuisinière.

Maintenez toujours la porte du foyer fermement fermée, sauf lorsque vous rechargez la cuisinière. La cuisinière doit être régulièrement nettoyée et inspectée par un ramoneur ou une autre personne qualifiée. La cheminée, les conduits de fumée et les tuyaux doivent être nettoyés au moins 6 fois par an. Nettoyez la cuisinière avec un maximum de précautions et uniquement lorsqu'elle est complètement refroidie. Retirez et nettoyez la plaque supérieure et le conduit de fumée. Brossez la suie accumulée sur les parois internes et tirez la plaque inférieure du four (fig. 2A, page 53, au moins une fois par mois en cas d'utilisation fréquente) et derrière le poêle (fig. 2B, page 53, au moins deux fois par an), évacuer la suie et les cendres. Nettoyez et inspectez la cuisinière chaque fois qu'elle a été suspendue pendant une longue période.

Pour contrôler la flamme, ajoutez du combustible si nécessaire et contrôlez l'alimentation en air à l'aide de la commande d'air. La puissance minimum (flamme basse) est obtenue en réglant l'alimentation en air au minimum. En cas de surcharge (flamme trop élevée), réglez la commande d'air au minimum et attendez que la flamme s'éteigne progressivement.

Lors de l'utilisation du four, en particulier pour la cuisson du pain et d'autres pâtes levées, procédez, afin d'éviter **de brûler le dessus**, comme suit :

- Réglez la tige du clapet du conduit de fumée il faut le pousser à l'intérieur.
- Préchauffez le four à 170-190 °C. Temps car le préchauffage à la température mentionnée dès le premier allumage dépend de la température ambiante, conditions atmosphériques, cheminée, poêle entretenu, c'est pourquoi nous recommandons après l'allumage ajout plus fréquent de bois coupés plus petits pour atteindre plus rapidement la température de cuisson. (ATTENTION!!! Lorsqu'il est allumé, le levier est retiré, et lorsque le feu est bien allumé, le levier est enfoncé.)

- Pour maintenir la température de rôtissage souhaitée, placez une à deux bûches sur le feu.
- La préparation est placée en bas du four (la grille sert à réchauffer les aliments).
- Il est recommandé de tourner la plaque de cuisson une fois pendant la cuisson.

- Une ébullition rapide et un meilleur chauffage de la plaque de cuisson sont obtenus lorsque le clapet de la cheminée est en position ouverte, c'est-à-dire lorsque le bouton est tiré vers l'extérieur.

Gardez toujours à l'esprit que les pièces de la cuisinière, et en particulier la plaque supérieure, les boutons INCX, la porte du foyer, la main courante et la tige du clapet, sont chaudes et que seuls des adultes peuvent utiliser la cuisinière.

#### POUR CELA, UTILISEZ UN GANT DE PROTECTION !

La cuisinière ne doit pas faire l'objet de réparations et/ou de modifications non autorisées.

Ces opérations ne doivent être effectuées que par des personnes qualifiées et seules des pièces de rechange originales doivent être utilisées.

En fonctionnement normal, en particulier si la cuisinière est alimentée en bois humide, de la suie et du goudron s'accumulent, ce qui présente un risque d'incendie dans la cheminée si celle-ci n'est pas régulièrement inspectée et nettoyée. Si la cheminée prend feu, procédez comme suit:

- N'utilisez pas d'eau pour éteindre le feu.
- Fermez toutes les entrées d'air de la cuisinière et de la cheminée.
- Une fois le feu éteint, appelez un ramoneur pour inspecter la cheminée.
- **Appelez un service agréé, c'est-à-dire le fabricant, pour faire inspecter la cuisinière.**

Il est utilisé pour le nettoyage des pièces émaillées et peintes : savon et eau, détergents non abrasifs ou chimiquement non agressifs.

## Pièces de rechange - Accessoires, Page 54:

Position	Denomination	Marque de position	Position	Denomination	Marque de position
12	Collier de conduit de fumée	ŠP-12	219	Masque de la barre transversale	PTP-220
18	Prise d'air Gala	PL-18	220	Arrière du tiroir	ŠPG-220
23	Support de la main courante principale	ŠP-023	244	Plaque de cuisson	CNL-244
35-000	Main courante principale	ŠPG-35-000	251	Côté gauche du manteau	ŠPG-251
37-000	Régulateur d'air secondaire	ŠPG-37-000	252	Côté droit du manteau	ŠPG-252
38-000	Poignée de porte gauche	ŠPG-38-000	253	Arrière du manteau	ŠPG-253
39-000	Poignée de porte droite	ŠPG-39-000	254	Étain centrale	ŠPG-254
42-000	Montage du four	ŠPG-42-000	255	Masque latéral du stand	ŠPG-255
57	Guide du bac à cendres	ŠP-057	256	Couverture avant du stand	ŠPG-256
94	Tiroir	CNL-05	257	Cloison pour la fumée	ŠPG-257
98	Tiroir latéral	ŠP-98	260	Guide du régulateur	ŠPG-260
103	Couvercle	ŠPC-103	261	Support en cendrier	ŠPG-261
122	Couvercle de la sortie des gaz de fumée	ŠPL-122	262	Plateau de montage du tiroir	ŠPG-262
130	Collier de conduit de fumée du cadre	ŠPG-130	265	Cloison supérieure de fumée	ŠPG-265
150	Grille	ŠPG-150	266D	Paroi latérale droite	ŠPG-266D
151	Plaque arrière du foyer	ŠPG-151	266L	Paroi latérale gauche	ŠPG-266L
152	Paroi latérale du foyer, extérieure	ŠPG-152	267	Coin du cadre	ŠPG-267
153	Paroi latérale du foyer, intérieur	ŠPG-153	269	Protection avant du four	ŠPG-269
154	Défecteur d'air secondaire	ŠPG-154	270	Sécurité du manteau	ŠPG-270
155	Contrôle de l'air	ŠPG-155	271	Protection des parois latérales	ŠPG-271
156	Chambre à air	ŠPG-156	272	Manteau de tiroir	ŠPG-272
157	Couvercle d'ouverture de poignée	ŠPG-157	273	Bac à cendres	ŠPG-273
158	Bague	ŠPG-158	274	Masque plaque frontale	ŠPG-274
159	Support de déchargeur de fumée	ŠPG-159	275	Protection arrière du four	ŠPG-275
160	Cloison	ŠPG-160	276	Protection de la gaine intérieure	ŠPG-276
161	Couvercle de l'ouverture de nettoyage	ŠPG-161	278	Masque de tiroir	ŠPG-278
162	Plate – forme	ŠPG-162	405	Vitre de la porte du foyer	ŠPG-405
163	Cadre	ŠPG-163	408	Levier d'évacuation des fumées $\phi 5,2 \times 406$	ŠPG-408
164	Plateau	ŠPG-164	409	Levier du régulateur d'air	ŠPG-409
165	Plaque frontale	ŠPG-165	411	Vitre de la porte du four	ŠPG-411
166	Cadre de tiroir droite	ŠPG-166	412	Thermomètre	ŠPG-412
167	Cadre de tiroir gauche	ŠPG-167	413	Cloison de la chambre de combustion	ŠPG-413
168	Porte du foyer	ŠPG-168	414	Plateau de montage du tiroir – set	ŠPG-414
169	Porte du four	ŠPG-169	415	Ressort de porte	ŠPG-415
170	Couvercle de tiroir	ŠPG-170	416	Capuchon latéral de protection	ŠPG-416
171	Support de plaque frontale	ŠPG-171	Accessoires:		
714	Déchargeur de fumée	ŠPL-714	803	Pelle de nettoyage	
200	Support en verre	DS-200	804	Poignée de service	
			806	Gant de protection avec un logo PLAMEN - rouge	
			820	Tisonnier 60	

**NOUS NOUS RÉSERVONS LE DROIT D'APPORTER TOUTE MODIFICATION N'AFECTANT PAS LA FONCTIONNALITÉ ET/OU LA SÉCURITÉ DE LA CUISINIÈRE.**

Prohlašujeme, že tento výrobek uspokojuje základní požadavky

EN 16510-2-3:2022, a má  označení, v souladu s nařízením EU 305/2011.

Požega, 12.07.2024.



**Plamen** d.o.o.

HR-34000 Požega, Njemačka 36

Přístroj je určen pro střídavé topení.



**24**

*Intermittent burning appliances*

**EN 16510-2-3:2022**

Sporák na tuhé palivo

*Residential cookers fired by solid fuel*

Typ/Typ: **Plamen 910 Glas**

Minimální vzdálenost od hořlavých materiálů:

*Minimum distance to adjacent combustible materials:* [mm]

Vepředu/front: **800** Bočně/side: **400** Vzadu/back: **250** Nad/top: **800**

Koncentrace CO svedena na 13%O<sub>2</sub>:

*Emission of CO in combustion products calc. to 13%O<sub>2</sub>:* **0,07 [%]**

Teplota spalin za hrdlem: *Flue gas temperature:* **202 [°C]**

Teplný výkon: *Nominal output:* **9 [kW]**

Energetická účinnost (palivo): *Energy efficiency (fuel):* **81,5 [%]**

Dřevo *Wood*

Výrobní číslo: *Serial No:*

Seznámit se s návody k obsluze a dodržovat je. Používat jen doporučená paliva.

*Read and follow the operating instructions. Use only recommended fuels.*

Výše uvedené hodnoty platí pouze ve zkušebních podmínkách.

*The above mentioned values are valid only in proof conditions.*

Země původu: Chorvatsko

*Made in Croatia*

Rok výroby/year of production:

Číslo Prohlášení o vlastnostech/Number of the DoP: 0066-CPR-2024/03/20

Počet laboratoří pro testování/Number of the notified test laboratory: NB 1015

Nepoužívejte přístroj ve společném kouři.

*Do not use the appliance in a shared flue.*



**Plamen**

HR-34000 Požega, Njemačka 36

tel.: +385 (0)34 254 600, 254 602, fax: +385 (0)34 254 710

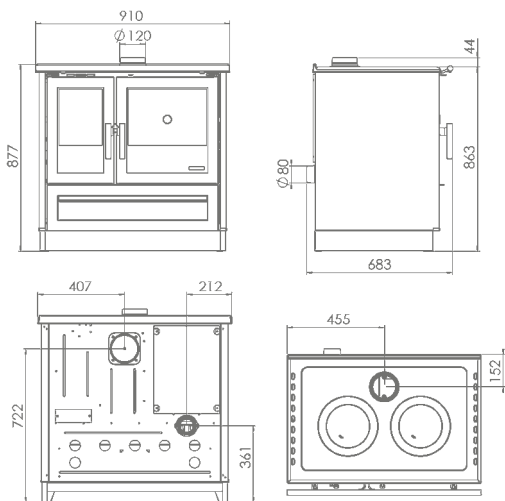
www.plamen.hr

Sporák na tuhé palivo Plamen 910 Glas je jeden z typů z palety Plamenních sporáků, který může na nejlepší způsob vyhovět Vaším potřebám. Proto Vás zveme, abyste si **OPATRNE PŘEČETLI TENTO NÁVOD K OBSLUZE**, který Vám umožní dosáhnout nejlepší výsledky již při prvním použití tohoto sporáku.

Vnější vzhled sporáku je uveden na přední straně tohoto návodu. Hlavní části sporáku jsou vyrobeny ze smaltované a pozinkované ocelové plechy a odlitky z vysoce kvalitní litiny.

## Specifikace

Rozměry: Š x V x T	91x87,7x68,3 cm
Váha:	178 kg
Jmenovitý výkon:	9 kW
Konektor kouřovodu nahoře a zezadu:	Ø 120 mm
Nezbytný podtlak komínu:	10-20 Pa
Výstupní teplota spalin:	242°C
Hmotnostní průtok spalin při jmenovitém výkonu:	10,8 gr/sek
Doporučené palivo pro jmenovitý výkon: -dřevo	2 - 3 kg/h
Optimální rozměry dřeva: -rozsah -délka	20-30 cm 25-30 cm



## Návod na instalaci

Při instalaci sporáku je zapotřebí dodržovat místní, národní a evropské předpisy (normy).

Když zbavíte sporák obalu, musíte si ho důkladně prohlednout jestli během transportu nedošlo k nějakému poškození. Pozorované poškození je zapotřebí ihned ohlásit, protože dodatečné reklamace nebudou akceptovány.

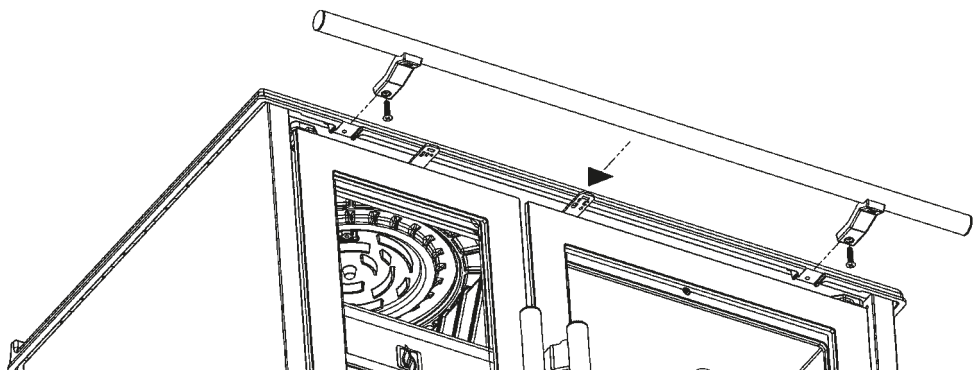
V šuplíku se dřevem se nachází příslušenství a galerie, kterou je zapotřebí namontovat na rám desky podle obrázku číslo 1.

Na odpovídající místo postavte kouřovou přípojku. Je nezbytné zajistit, aby kombinace sporáku a komínu byla pevná a těsná. Sporák se napojuje na komín se standardním průměrem potrubí Ø120 mm. Potrubí kouřovodu musí mít na všech místech zodpovídající vstoup. Nepřipojujte sporák s komínem na který je již připojené jiné zařízení. Je nutné zkontrolovat komín, jestli není poškozený a jestli na něm nejsou trhliny.

V místnosti, ve které je nainstalován sporák, musí být zabezpečený dostatečný přísun čerstvého vzduchu pro spalování. Jestli se v místnosti nachází nějaký aspirátor (digestoř) nebo jiný spotřebič vzduchu, je zapotřebí skrz zvláštní otvor s ochranou sítí, která se nemůže ucpat, zajistit pravidelný přísun čerstvého vzduchu.



Ujistěte se, že sporák je nainstalován v místě, umožňující snadný přístup pro čištění potrubí kouřovodu a komínu.



Obrázek 1

Dbát, aby se v bezprostřední blízkosti sporáku nenacházeli žádné hořlaviny a že se sporák může nainstalovat jenom v místnosti kde není nebezpečí požáru nebo výbuchu. **Pokud takové nebezpečí existuje, musí být sporák vypnutý.**

**Je nezbytné zajistit minimální vzdálenost sporáku od hořlavých předmětů jako je: dřevo, heraklit, dřevotřísky, korek apod. podle údajů z tabulky technických údajů. Pokud je materiál lehce hořlavý, jako: PVC, polyuretan, dřevo vlákna atd. nebo neznámé hořlavosti této vzdálenosti je zapotřebí zdvojnásobit.**

**Při instalaci sporáku na podlahu z hořlavého materiálů, sporák se musí umístit na izolační nehořlavou podlahu. Podlaha musí být v rozměrech 800mm z přední strany a po 400mm v ostatních směrech kolem sporáku.**

## Návod k použití

Před prvním zatápním mokřým, a suchým hadříkem očistěte všechny smaltované plochy a desku na vaření. Zkontrolujte jak funguje regulátor vzduchu a kryt kouřovodu.

Díly kamen jsou natřena barvou odolnou na vysokou teplotu. Při prvním zatápním tato barva postupně tvrdne a může začít kouřit včetně charakteristické vůně. Proto dbejte, aby místnost byla dobře provětrána.

**Upozornění! V případě, že první stopení není mírné, může dojít k poškození barvy.**

Z tohoto důvodu při prvním topení (Nejméně 10 hodin) udržujte mírný oheň (ložení má být menší nežli polovina doporučeného množství paliva pro názevní výkon).

**VAROVÁNÍ! Nepoužívejte alkohol a benzín pro zapálení nebo opětovné zapálení.**

Fungování sporáku a kvalita spalování závisí na kvalitě pohonných hmot a komínu, dobrém upravení intenzity ohně, čistotě sporáku, a pravidelném topení. Sporák je určen pro palivové dřevo. Topíte jenom suchým dřevem. Při topení mokřým dřevem vzniká saze, která může způsobit ucpání komína. Při používání dřevěných briket mějte na paměti, že mají vyšší kalorickou hodnotu a zařízení se může poškodit přehřátím. Nespalujte žádné odpadky, obzvlášť plasty. V mnoha odpadních materiálů jsou škodlivé látky, které jsou škodlivé pro sporák, komín a prostředí. Pro dosažení jmenovitého výkonu, doporučujeme přidat dva kusy dřeva a regulátor vzduchu dejte na pozici, která Vám pro sílu ohně nejlíp vyhovuje.

Popelník je zapotřebí pravidelně vyprázdnit. Pro zatápním ohně můžete použít novinový papír a menší suché dřívko.

Regulátor vzduchu musí být při zatápění maximálně otevřený, a tlačítko páky krytu, kouřovodu vytáhneme směrem ven. Při zatápění ohně, když jsou venkovní teploty nad 15°C, může se stát, že v komíně není podtlak (komín trochu trakce). V tomto případě zkuste podpálením komínu dosáhnout potřebný podtlak. Pro zatápění ohně nepoužívejte alkohol, benzin nebo podobné palivo. Neskladujte hořlavé kapaliny v blízkosti sporáku.

Dvířka topeniště musí být vždy důkladně uzavřena s výjimkou přikládání paliva. Sporák by měl být pravidelně čištěny a kontrolovány kominikem nebo jiným odborníkem. Čistíte sporák s mimořádní opatrností. Čistíte ho pouze když je studený, tak aby se sundala a očistila horní deska a potrubí kouřovodu. Odpovídajícím kartáčem se odstraní vrstva sazí zevnitř, a skrz otvor pro čištění pod dvířky trouby, odpovídající naběračkou se popel a sáze vytáhne ven. Čištění a kontrolu sporáku je zapotřebí pravidelně vykonat po delší přestávce topení.

Silu sporáku regulujete přidáváním určitého množství paliva a vzduchu pomocí regulátoru vzduchu na dvířkách topeniště. Minimální silu (mírný oheň) dosáhnete když nastavíte přívod vzduchu na minimum. V případě přetížení (nadměrný oheň) zavřete regulátor vzduchu na minimum, aby se oheň postupně stáhl.

Při používání trouby, zejména při pečení chlebu nebo jiného kysnutého těsta, **aby na vrchu neshořel**, postupujte takto:

- Páka klapky pro spaliny musí být zatlačen dovnitř.
- Dříve než dáte výrobek do trouby, předehejte ji na 170-190 °C. Čas pro předeheřev na uvedenou teplotu od prvního zapálení závisí na teplotě v místnosti, atmosférické podmínky, komín, udržovaná kamna, proto doporučujeme po podpálení častější přikládání **menšího naštípaného dřeva** pro rychlejší dosažení teploty výpalu. (DÁVEJ SI POZOR!!! Při zapálení se páka vytáhne a když je oheň dobře zapálený, páka se zatlačí dovnitř.)
- Pro udržení požadované teploty pečení položte na oheň jedno až dvě polena.
- Přípravek se umístí na dno trouby (mřížka slouží k ohřívání jídla).
- Doporučujeme pekáč zavčas pečení jednou otočit.

-Rychle vaření a zahřívání ohřívací desky bude dosaženo jestli kryt dýmných plynů bude otevřen resp. tlačítko vysunete směrem ven.

Dbejte na to aby části sporáku, zejména horní desku, INOX dveřní kliky, topeniště a trouby, držák, tlačítko krytu, používali jenom dospělé osoby. **PROTO POUŽÍVEJTE OCHRANNOU RUKAVIC!**

Na sporáku není dovoleno dělat žádné opravy a úpravy. Jakékoliv zásahy na sporáku můžou provádět jenom oprávněné osoby, a můžou se instalovat jenom originální náhradní díly.

Při běžném provozu, a to zejména s mokřím palivem dochází k ukládání sazí a dehtu. Není-li prováděná pravidelná kontrola a čištění komína zvyšuje se riziko vzniku požáru v komíně. V případě požáru v komíně, postupovat takto:

- nepoužívejte vodu k hašení
- zavřete všechny přívody vzduchu do sporáku a komínu
- po zahášení ohně zavolejte kominíka aby prohlédl komín
- zavolejte servisní službu, nebo výrobce aby prohlédl sporák**

K čištění smaltových a lakovaných částí používejte vodu a mýdlo, neabrazivní nebo chemicky neagresivní čisticí prostředky.

## Náhradní součásti - příslušenství, stránka 54:

Pozice	Název	Značka polohy	Pozice	Název	Značka polohy
12	Dýmní přípojka	ŠP-12	219	Příčka masky	PTP-220
18	Prodlužení vzduchu Gala	PL-18	220	Zadní zásuvka	ŠPG-220
23	Nosní část galerie	ŠP-023	244	Pekáč	CNL-244
35-000	Galerie	ŠPG-35-000	251	Levá strana pláště	ŠPG-251
37-000	Regulátor sekundárního vzduchu	ŠPG-37-000	252	Pravá strana pláště	ŠPG-252
38-000	Ručička dveří levý	ŠPG-38-000	253	Zadní strana pláště	ŠPG-253
39-000	Ručička dveří doprava	ŠPG-39-000	254	Centrální cín	ŠPG-254
42-000	Sklo trouby	ŠPG-42-000	255	Boční panel stojanu	ŠPG-255
57	Popelník	ŠP-057	256	Přední panel stojanu	ŠPG-256
94	Regál	CNL-05	257	Dýmní bariera	ŠPG-257
98	Regál boční	ŠP-98	260	Koleje regulátore	ŠPG-260
103	Krytí	ŠPC-103	261	Držák na popelník	ŠPG-261
122	Poklop na kouřový otvor	ŠPL-122	262	Koleje zásuvky	ŠPG-262
130	Ramec dymni pripojka	ŠPG-130	265	Horní kouřová přepážka	ŠPG-265
150	Rost	ŠPG-150	266D	Boční strana pravá	ŠPG-266D
151	Zadní strana topeniště	ŠPG-151	266L	Boční strana levá	ŠPG-266L
152	Boční strana topeniště vnější	ŠPG-152	267	Roh rámu	ŠPG-267
153	Boční strana topeniště vnitřní	ŠPG-153	269	Přední ochrana trouby	ŠPG-269
154	Deflektor sekundárního vzduchu	ŠPG-154	270	Ochrana pláště	ŠPG-270
155	Regulátor vzduchu	ŠPG-155	271	Ochrana bočnice	ŠPG-271
156	Vzduchová komora	ŠPG-156	272	Plášť zásuvky	ŠPG-272
157	Otevírací kryt rukojeti	ŠPG-157	273	Popelník	ŠPG-273
158	Kroužek	ŠPG-158	274	Přední maska	ŠPG-274
159	Podpora tlumič	ŠPG-159	275	Přední ochrana trouby	ŠPG-275
160	Bariéra	ŠPG-160	276	Ochrana vnitřního pláště	ŠPG-276
161	Kryt otvoru pro čištění	ŠPG-161	278	Maska zásuvky	ŠPG-278
162	Stojan	ŠPG-162	405	Sklo dvířek topeniště	ŠPG-405
163	Rámec	ŠPG-163	408	Páka krytu φ5,2x406	ŠPG-408
164	Deska	ŠPG-164	409	Páčka regulátoru vzduchu	ŠPG-409
165	Přední část	ŠPG-165	411	Sklo dvířek trouby	ŠPG-411
166	Pravý rám zásuvky	ŠPG-166	412	Teploměr	ŠPG-412
167	Rám levé zásuvky	ŠPG-167	413	Přepážka spalovací komory	ŠPG-413
168	Dvířka topeniště	ŠPG-168	414	Koleje zásuvky – set	ŠPG-414
169	Dvířka trouby	ŠPG-169	415	Pružina dveří	ŠPG-415
170	Obložení zásuvky	ŠPG-170	416	Ochranný boční kryt	ŠPG-416
171	Podpora mřížky	ŠPG-171	Příslušenství:		
714	Tlumič	ŠPL-714	803	Stěrka k čištění	
200	Držič skla	DS-200	804	Ručka pro podávání	
			806	Ochranné rukavice s logem PLAMEN-červené	
			820	Hřablo 60	

**ZACHOVÁVÁME SI PRÁVO NA ZMĚNY NEOVLIVŇUJÍCÍ  
FUNKČNOST A JISTOTU PŘÍSTROJE.**

Izjavljamo, da ta izdelek odgovarja bistvenim zahtevam EN 16510-2-3:2022,

ter ima  oznako, v skladu z direktivo EU 305/2011.

Požega, 12.07.2024.

 **Plamen** d.o.o.

HR-34000 Požega, Njemačka 36

Naprava za občasno kurjenje.



**24**

*Intermittent burning appliances*

**EN 16510-2-3:2022**

Štedilnik na trdna goriva *Residential cookers fired by solid fuel*

Typ/Typ: **Plamen 910 Glas**

Najmanjša razdalja do vnetljivih materialov:

*Minimum distance to adjacent combustible materials:* [mm]

Spredaj/front: **800** Bočno/side: **400** Zadaj/back: **250** Zgoraj/top: **800**

Koncentracija CO v okviru 13%O<sub>2</sub>:

*Emission of CO in combustion products calc. to 13%O<sub>2</sub>:* **0,07 [%]**

Temperatura dimnih plinov: *Flue gas temperature:* **202 [°C]**

Nazivna jakost: *Nominal output:* **9 [kW]**

Stopnja izkoriščanja (gorivo): *Energy efficiency (fuel):* **81,5 [%]**

Les *Wood*

Tovarniška številka: *Serial No:*

Preberite in upoštevajte navodila za uporabo. Uporabljati le priporočena goriva.

*Read and follow the operating instructions. Use only recommended fuels.*

Zgoraj navedene vrednosti veljajo samo v testnih pogojih.

*The above mentioned values are valid only in proof conditions.*

Državo izvora: Hrvaška

*Made in Croatia*

Leto izdelave/year of production:

- Referenčna št. Izjave o lastnosti: 0066-CPR-2024/03/20

- Identifikacijska št. priglašene organa: NB 1015

- Naprava se ne uporablja s skupnim dimnikom.

*Do not use the appliance in a shared flue.*

 **Plamen**

HR-34000 Požega, Njemačka 36

tel.: +385 (0)34 254 600, 254 602, fax: +385 (0)34 254 710

www.plamen.hr

Štedilnik na trda goriva Plamen 910 Glas je en tip v paleti Plamenovih štedilnikov, ki na najboljši način lahko zadovolji Vaše potrebe. Zato Vas vabimo, da **POZORNO PREBERETE TA NAVODILA**, ki Vam bodo omogočili doseganje najboljših rezultatov že pri prvi uporabi tega štedilnika.

Zunanja podoba štedilnika je predstavljena na naslovni strani teh navodil. Osnovni deli štedilnika so sestavljeni od emajliranih in pocinkanih jeklenih pločevin in odlitkov od kvalitetne sive litine.

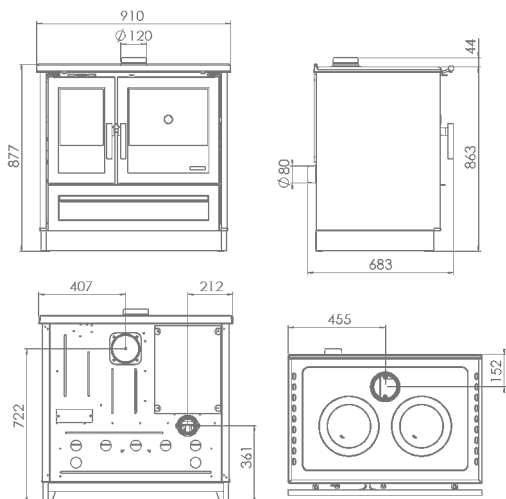
## Tehnični podatki

Mere: Šx Vx D 91x87,7x68,3 cm  
 Masa: 178 kg  
 Nazivna moč: 9 kW  
 Dimni priključek zgoraj in od zadaj: Ø 120 mm

Potreben podtlak v dimniaku: 10-20 Pa  
 Izhodna temperatura dimnih plinov: 242°C  
 Masni pretok dimnih plinov pri nazivni moči: 10,8 gr/sek

Priporočeno gorivo za nazivno moč:  
 -cepana drva 2 - 3 kg/h

Optimalna dimenzija lesa:  
 -obseg 20-30 cm  
 -dolžina 25-35 cm



## Navodilo za postavljanje

Pri postavljanju štedilnika potrebno je držati se lokalnih, nacionalnih in evropskih predpisov (norm).

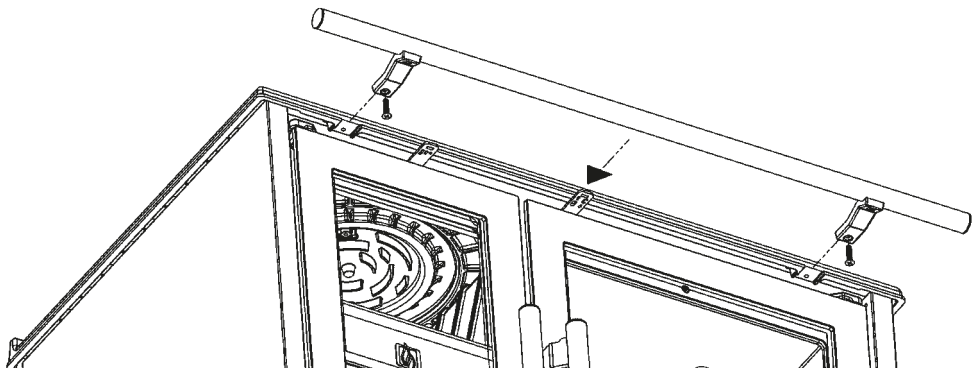
Ko štedilnik osvobodite od embalaže, potrebno ga je natančno pregledati zaradi odkrivanja eventualnih poškodb nastalih pri transportu. Zapažene poškodbe je potrebno takoj reklamirati, ker pozneje reklamacije ne bomo mogli sprejeti.

V predalu za drva se nahaja pribor ter galerija, ki jo je potrebno montirati na okvir plošče, kot je na sliki 1.

Dimni nastavek priključite na predvideno mesto na štedilniku. Potrebno je upoštevati to, da je spoj štedilnika in dimnika narejen trdno in nepropustno. Štedilnik se priključuje na dimnik s standardno cevjo premera Ø120 mm. Dimovodne cevi morajo imeti na vseh mestih ustreznii vzpon. Ne povezujte štedilnika z dimnikom, na kateri je že priključeno nekateri drugi porabnik. Potrebno je pregledati dimnik, da ne bi bilo poškodb in razpok.

V prostoru, v katerem se inštalira štedilnik, mora biti zagotovljen zadosten dotok zraka za izgarjanje. V kolikor je v prostor vgrajen nekakšen aspirator (napa) ali kateri drugi porabnik zraka, potrebno je skozi posebno odprtino z zaščitno mrežo, ki se ne more začepiti, zagotoviti reden dotok svežega zraka.

Upoštevati to, da se štedilnik postavi na mesto, kjer je mogoč enostaven pristop, zaradi čiščenja dimovodnih kanalov in dimnika.



Slika 1

Paziti, da v neposredni bližini štedilnika ni vnetljivih materialov in, da se štedilnik sme ugraditi samo v navaden prostor, kjer ni nevarnosti od požara in eksplozije. Če obstaja takšna nevarnost, štedilnik se mora izključiti.

**Potrebno je zagotoviti minimalne oddaljenosti štedilnika od vnetljivih predmetov, kot so: les, heraklit, iverka, pluta in sl. in to skladno s podatki iz tablice tehničnih podatkov. Če so materiali še lažje vnetljivi, kot so: PVC, poliuretan, lesena vlakna in sl. ali so neznane vnetljivosti te razdlje je potrebno podvojiti.**

**Pri instaliranju štedilnika na tla od vnetljivega materiala, mora se štedilnik postaviti na izolacijsko negorljivo podlago. Ona mora biti v tlorsu 800mm s sprednje strani in po 400mm v ostalih smerih okoli štedilnika.**

### Navodilo za uporabo

Pred prvi podžig z vlažno in suho krpo zbršite vse emajlirane ploskve in plošču za kuhanje. Preizkusite, kakor funkcionira regulator zraka in zaklopka dimovodnega kanala.

Deli za štedilnik so prebarvani z barvo, ki je odporna proti visokim temperaturam. Pri prvem kurjenju se ta barva postopno strjuje, zato se lahko pojavi dim in značilen vonj. Zaradi tega poskrbite za dobro prezračevanje prostora.

**Opozorilo! Če prva kuritev ni zmerna, lahko pride do poškodb barve!**

Zaradi tega pri prvi kuritvi (najmanj 10 ur) kurite zmerno (polnila ne smejo biti večja kot pol priporočene količine goriva za sklicno snago).

**OPOZORILO! Ne uporabljajte alkohola in bencina za prižiganje ali ponovno prižiganje.**

Funkcioniranje štedilnika in kakovost izgorevanja so odvisni od kakovosti goriva in dimnika, dobrega uravnavanja moči ognja, čistoti štedilnika, ter pravilnega kurjenja. Štedilnik je predviden za kurjenje z drvi. Kurite samo s suhimi drvi. Pri kurjenju z vlažnimi drvi nastajajo saje, ki lahko povzročajo zamašitev dimnika. Pri uporabi lesnih briketov ne pozabite, da imajo večjo kalorično vrednost in da se naprava lahko poškoduje zaradi pregrevanja. Ne sežigajte nikakšen odpad, posebej ne plastiko. V mnogih odpadnih materialih nahajajo se škodljive snovi, ki so škodljive za štedilnik, dimnik in okolje. Za doseganje nazivne moči priporočamo, da dodate po dva kosa lesa, regulator zraka pa odprite na pozicijo, ki Vam za moč ognja najbolj ustreza.

Pepelnik je potrebno redno prazniti. Za podžig ognja lahko porabite časopisni papir in suha drobnejša drva.

Regulator zraka pri podžigu mora biti maksimalno odprt, gumb vzvoda zaklopke dimovodnega kanala pa potegnemo proti zunaj. Pri podžigu ognja, ko so zunanje temperature višje od 15°C, lahko se zgodi, da v dimniku ni podtlaka (dimnik slabo vleče). V tem primeru poskusite s podžigom dimnika doseči potreben podtlak. Za podžig ognja ne sme se rabiti špirit, bencin ali nekakšno drugo podobno gorivo. Ne držite nikakšnih vnetljivih tekočin v bližini štedilnika.

Vrata kurišča morajo vedno biti dobro zatvorena, razen pri dodajanju goriva. Štedilnik je potrebno redno čistiti in vršiti kontrolo - dimnikar ali druge strokovne osebe. Štedilnik čistite z izjemno previdnostjo. Čistiti ga samo, ko je hladen, tako da se sname in očisti gornja plošča in dimovodna cev. Z ustrezno krtačo se strese plast saj z notranjosti, skozi odprtino za čiščenje pod vratima pečice pa se z ustrezno zajemalko izvlečejo zunaj pepel in saje. Čiščenje in pregled štedilnika je obvezno potrebno opraviti po daljši prekinitvi kurjenja.

Moč štedilka regulirate dodajanjem določene količine goriva in zraka z pomočjo regulatorja zraka na vratih kurišča. Minimalno moč (lahek ogenj) boste dosegli, ko boste dovod zraka za izgorevanje zmanjšali na minimum. V primeru preobremenitve (premočnega ognja) zaprite regulator zraka na minimum, da se ogenj postopoma pojenja.

Ko rabite pečico, posebno pri pečenju kruha ali drugega vzhajanega testa, **da od zgoraj ne bi zgorelo**, postopite na naslednji način:

- Vzvod zaklopke za dimne pline mora biti potisniti notri.
- Pred vstavljanjem testa morate pečico segreti na 170-190 °C. Čas za predgretje na omenjeno temperaturo od začetnega vžiga je odvisno od sobne temperature, atmosferske razmere, dimnik, peč vzdrževana, zato priporočamo po zakurjenju pogostejše dodajanje manjših sesekljanih drv za hitrejše doseganje temperature žganja. (POZOR!!! Ko se prižge, se ročica izvleče, ko se ogenj dobro razžge, se ročica potisne noter.)

- Za vzdrževanje zelene temperature pečenja na ogenj pristavimo eno do dve poleni.
- Pripravek postavimo na dno pečice (mreža se uporablja za pogrevanje hrane).
- Priporočamo, da med pečenjem pekač enkrat obrnete.

-Hitro zakuhavanje in močnejše ogrevanje plošče za kuhanje dosegli boste, če bo zaklopka dimnih plinov odprta, oz. gumb povlečen proti zunaj.

Upoštevajte to, da so deli štedilnika, posebno zgornja plošča, INOX ročaji vrat kurišča in pečice, zaščitna ograja, gumb zaklopke vroči ter, da štedilnik lahko rabijo samo odrasle osebe. **ZARADI TEGA RABITE ZAŠČITNO ROKAVICO!**

Na štedilniku se ne smejo delati nikakršna popravila in prilagoditve. Posege na štedilniku smejo delati samo pooblaščen osebe, vgraditi pa se smejo samo originalni rezervni deli.

Med normalnim pogonom, posebno z vlažnim gorivom prihaja do obarjanja saj in katrana. Če se zanemari redna kontrola in čiščenje dimnika, povečuje se opasnost od požara v dimniku. V primeru pojava ognja v dimniku ravnajte na naslednji način:

-ne uporabljajte vodo za gašenje

-zaprite vse dovode zraka v štedilnik in dimnik

-potem ko se ogenj ugasi, pokličite dimnikara, da pregleda dimnik

**-pokličite servisno službo, oziroma proizvajalca, da pregleda štedilnik**

Za čiščenje emajliranih in obarvanih površin uporabljajte vodo in milo, neabrazivna ali kemijski neagresivna pomivalna sredstva.


## Rezervni deli in pribor, stran 54:

Poz	Naziv dela	Poz. no	Poz	Naziv dela	Poz. no
12	Dimni nastavek	ŠP-12	219	Prečko masko	PTP-220
18	Nadaljevanje za zrak Gala	PL-18	220	Zadnji del predala	ŠPG-220
23	Nosilec gelerije	ŠP-023	244	Pekač	CNL-244
35-000	Galerija	ŠPG-35-000	251	Leva stran plašča	ŠPG-251
37-000	Sklop regulatorja sekundarnega zraka	ŠPG-37-000	252	Desna stran plašča	ŠPG-252
38-000	Ročka vrat levo	ŠPG-38-000	253	Zadnji del plašča	ŠPG-253
39-000	Ročka vrat desno	ŠPG-39-000	254	Osrednji lim	ŠPG-254
42-000	Sestav pečice	ŠPG-42-000	255	Stranska plošča stojala	ŠPG-255
57	Vodnik za pepelnik	ŠP-057	256	Sprednji pokrov stojala	ŠPG-256
94	Regal	CNL-05	257	Dimna pregrada	ŠPG-257
98	Regal bočni	ŠP-98	260	Vodnik za regulator	ŠPG-260
103	Pokrov	ŠPC-103	261	Držalo za pepelnik	ŠPG-261
122	Pokrovček dimne odprtine	ŠPL-122	262	Vodilo predala	ŠPG-262
130	Okvir dimnog nastaveka	ŠPG-130	265	Gornja dimna barijera	ŠPG-265
150	Rost	ŠPG-150	266D	Bočna stran desna	ŠPG-266D
151	Zadnji del kurišča	ŠPG-151	266L	Bočna stran leva	ŠPG-266L
152	Bočna stran kurišča zunanja	ŠPG-152	267	Okvirni kotiček	ŠPG-267
153	Bočna stran kurišča notranja	ŠPG-153	269	Zaščita pečice spredaj	ŠPG-269
154	Deflektor sekundarnega zraka	ŠPG-154	270	Zaščita plašča	ŠPG-270
155	Regulator zraka	ŠPG-155	271	Zaščita bočnice	ŠPG-271
156	Zračna komora	ŠPG-156	272	Plašč predala	ŠPG-272
157	Pokrov za odpiranje ročaja	ŠPG-157	273	Pepelnik	ŠPG-273
158	Obroč	ŠPG-158	274	Maska prednji del	ŠPG-274
159	Nosač zaklopke	ŠPG-159	275	Zaščita pečice zadnja	ŠPG-275
160	Pregrada	ŠPG-160	276	Zaščita notranjega plašča	ŠPG-276
161	Pokrov odprtine za čiščenje	ŠPG-161	278	Maska predala	ŠPG-278
162	Podstavek	ŠPG-162	405	Steklo vrat kurišča	ŠPG-405
163	Okvir	ŠPG-163	408	Vzvod zaklopke $\phi 5,2 \times 406$	ŠPG-408
164	Plošča	ŠPG-164	409	Ročica regulatorja zraka	ŠPG-409
165	Prednji del	ŠPG-165	411	Steklo vrat pečice	ŠPG-411
166	Desni okvir predala	ŠPG-166	412	Termometer	ŠPG-412
167	Levi okvir predala	ŠPG-167	413	Pregrada kurišča	ŠPG-413
168	Vrata kurišča	ŠPG-168	414	Vodilo predala – set	ŠPG-414
169	Vrata pečice	ŠPG-169	415	Vzmet vrat	ŠPG-415
170	Obloga predala	ŠPG-170	416	Zaščitna stranska kapica	ŠPG-416
171	Podpora za mrežo	ŠPG-171	Pribor:		
714	Zaklopka	ŠPL-714	803	Lopatnica za čiščenje	
200	Nosilec stekla	DS-200	804	Ročaj za strežbo	
			806	Varnostna rokavica z logom PLAMEN - rdeča	
			820	Žeželj 60	

**PRIDRŽUJEMO SI PRAVICO DO SPREMEMB, KI NE VPLIVAJO  
NA FUNKCIONALNOST IN VARNOST APARATA.**



Изјављујемо да је овај производ у сагласности са битним захтевима

EN 16510-2-3:2022, и носи  ознаку, у складу са директивом EU 305/2011.

Пожега, 12.07.2024.

 **Plamen** d.o.o.

HR-34000 Požega, Njemačka 36

Уређај је за неконтинуирано ложење.



24

*Intermittent burning appliances*

EN 16510-2-3:2022

Штедњак на чврста горива *Residential cookers fired by solid fuel*

Тип/Тур: **Plamen 910 Glas**

Минимална удаљеност од запаљивих материјала:

*Minimum distance to adjacent combustible materials:* [mm]

Испред/front: **800** Бочно/side: **400** Позади/back: **250** Изнад/top: **800**

Концентрација CO цвдених на 13%O<sub>2</sub>:

*Emission of CO in combustion products calc. to 13%O<sub>2</sub>:* **0,07 [%]**

Температура димних гасова: *Flue gas temperature:* **202 [°C]**

Номинална снага: *Nominal output:* **9 [kW]**

Степен искоришћења (гориво): *Energy efficiency (fuel):* **81,5 [%]**

Дрво *Wood*

Фабрички број: *Serial No:*

Проучите употство за употребу.

Користите препоручена горива.

*Read and follow the operating instructions.*

*Use only recommended fuels.*

Горе поменуте вредности важе само у испитном условима.

*The above mentioned values are valid only in proof conditions.*

Земља порекла: Хрватска

*Made in Croatia*

Година производње/year of production:

Број Изјаве о својствима/Number of the DoP: 0066-CPR-2024/03/20

Број лабораторија за тестирање/Number of the notified test laboratory: NB 1015

Апарат се не може користити са димњачним димњакком.

*Do not use the appliance in a shared flue.*

 **Plamen**

HR-34000 Požega, Njemačka 36

tel.: +385 (0)34 254 600, 254 602, fax: +385 (0)34 254 710

www.plamen.hr

Шпорет на чврста горива Plamen 910 Glas је само један тип из палете Пламених шпорета, који на најбољи начин може да удовољи Вашим потребама. Ие тог разлога Вас молимо да ПАЖЉИВО ПРОЧИТАТЕ ОВА УПУТСТВА, јер ће Вам омогућити постизање најбољих резултата већ код прве употребе овог шпорета.

Спољашњи изглед шпорета је приказан на насловној страни ових упутстава. Основни делови шпорета су направљени од емајлираних и поцинчаних челичних лимова и одлевака од квалитетног сивог лева.

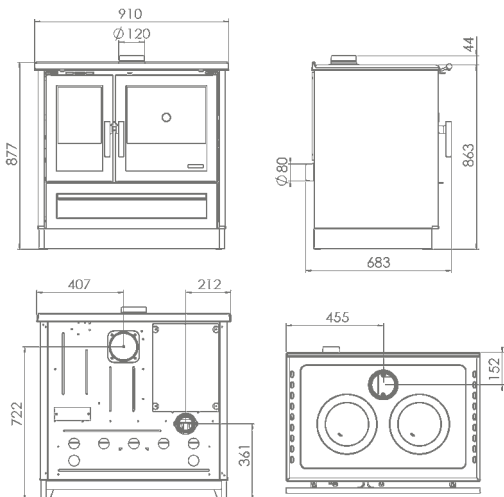
## Технички подаци

Мере: Шx Вx Д 91x87,7x68,3 cm  
 Маса: 178 kg  
 Номинална снага: 9 kW  
 Горњи димни прикључак (горе и позади): Ø 120 mm

Потребни подпритисак димњака: 10-20 Pa  
 Температура на излазу димних гасова: 242°C  
 Масени проток димних гасова код номиналне снаге: 10,8 gr/sek

Препоручено гориво за номиналну снагу:  
 -Цепана дрва 2 - 3 kg/h

Оптимална димензија дрвета:  
 -обим 20-30 cm  
 -дужина 25-35 cm



## Упутство за постављање

Приликом постављања шпорета потребно је придржавати се локалних, националних и европских прописа (норми).

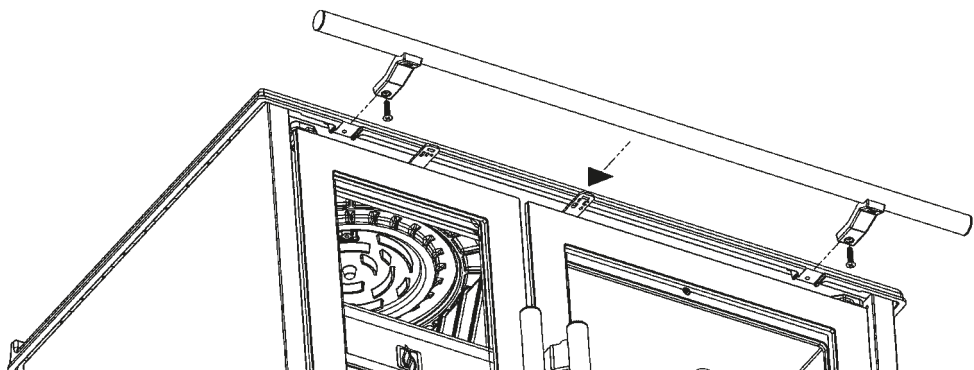
Када шпорет извадите из амбалаже, требате да га детаљно прегледате да проверите да случајно није дошло до евентуалних оштећења приликом транспорта. Ако се уоче нека оштећења, треба их одмах рекламирати, јер накнадне рекламације не уважавамо.

У фијоци за дрва се налази прибор и галерија коју треба монтирати на рам плоче, као што је приказано на слици број 1.

На одговарајуће место поставите димни наставак. Треба водити рачуна да састав шпорета и димњака буде направљен чврсто и непропусно. Шпорет се прикључује на димњак стандардном цеви промера Ø120 mm. цеви које проводе дим морају на свим местима да имају одговарајући успон. Не повезујте шпорет с димњаком на који је већ прикључено неко друго трошило. Димњак треба да се прегледа да нема оштећења и пукотина.

У просторији, у којој се поставља шпорет, мора бити осигуран довољан доток ваздуха за изгарање. Ако је у просторији уграђен аспиратор (напа) или нешто друго што троши ваздух, треба кроз посебан отвор са заштитном мрежом, која се не може зачепити, осигурати редован доток свежег ваздуха.

Треба водити рачуна да се шпорет постави на место где је могуће једноставно доћи код чишћења димоводних канала и димњака.



Слика 1

Треба пазити да у непосредној близини шпорета нема запаљивих материјала и да се шпорет сме поставити само у обичном простору, где нема опасности од пожара и експлозије. Ако таква опасност постоји, шпорет се треба поставити негде даље.

Треба осигурати минималну удаљеност шпорета од запаљивих предмета, као што су дрво, хераклит, иверица, плуто исл. и то према подацима из табеле техничких података. Ако су материјали лакше запаљиви од наведених, као што су: ПВЦ, полиуретан, дрвене нити исл. или се не зна колико су запаљиви, удаљености из табеле треба удвостручити.

Ако се шпорет поставља на под од запаљивог материјала, мора се ставити на подлогу која не гори и која ће служити као изолација. Она мора бити у тлоцрту 800 mm с предње стране и по 400 mm у осталим правцима око шпорета.

### Упутство за употребу

Пре него што први пут потпалите ватру, влажном па сувом крпом пребришите све емајлиране површине и плочу за кување. Испорбајте како функционише регулатор ваздуха и покопац димоводног канала.

Делови од шпорета су обојени бојом отпорном на високу температуру. Код првог ложења ова боја постепено стврдњава, па може доћи до димљења и карактеристичног мириса. Због тога се побрините да просторија буде добро проветрена.

**Упозорење! Ако прво ложење није умерено може доћи до оштећења боје.**

Због тога приликом првих ложења (најмање 10 сати) ложите умереном ватром (пуњења не смију бити већа од пола препоручене количине горива за номиналну снагу).

**УПОЗОРЕЊЕ! За потпаљивање ватре никад не користите шпиритус н бензин.**

Функционисање шпорета и квалитет изгарања зависе о квалитету горива и димњака, добром подешавању јачине ватре, чистоћи шпорета и правилном ложењу. Шпорет је предвиђен да се ложи дрвима. Ложите само сувим дрвима. Код ложења влажним дрвима настаје чађ која може да узрокује зачепљење димњака. Када користите дрвене брикете, имајте на уму да имају већу калоријску вредност и да се уређај може оштетити прегревањем. Не спаљујте никакав отпад, поготово пластику. У многим отпадним материјалима се налазе штетне супстанције, које су штетне за шпорет, димњак и околину. За постизање номиналне снаге препоручујемо да додате по два комада дрвета, а регулатор ваздуха отворите на позицију која Вам за јачину ватре најбоље одговара.

Пепељара треба редовно да се празни. За потпалу ватре можете да користите новински папир и сува ситна дрва.

Регулатор ваздуха код потпале регулатор ваздуха треба да је максимално отворен, а дугме полуге поклопца димног канбала извучено напоље. Код потпале ватре, када је напољу температура изнад 15°C, може да се деси да у димњаку нема подпритиска (димњак слабо вуче). У том случају покушајте потпалом димњака да остварите потребан подпритисак. За потпалу ватре немојте да користите шпирит, бензин или неко друго слично гориво. Немојте да држите никакве запаљиве течности близу шпорета.

Врата ложишта морају увек да буду добро затворена, осим када додајете дрва. Шпорет треба редовно да се чисти и да га димњачар или нека друга стручна особа контролише. Шпорет чистите с изузетном пажњом. Чистите га само кад је хладан, тако да се скине и очисти горња плоча и димоводна цев. Одговарајућом четком скините слој чађи с унутрашњости, а кроз отвор за чишћење (сл. 2А, страна 53, најмање једном месечно уз честу употребу) и иза шпорета (сл. 2Б, страна 53, најмање два пута годишње), испод врата рерне, одговарајућом лопатом извучите пепео и чађ напоље. Обавезно очистите и прегледајте шпорет након дужег периода ложења.

Снагу шпорета регулишите додавањем одређене количине горива и ваздуха помоћу регулатора ваздуха на вратима ложишта. Минималну снагу (лагану ватру) ћете постићи када смањите довод ваздуха за изгарање на минимум. У случају преоптерећења (прејак ватре) ставите регулатор ваздуха на минимум да се ватра постепено стиша.

Када користите рерну, нарочито код печења хлеба или другог дизаног теста, **да одгоре не изгори**, направите следеће:

зго не изгори, поступите на следећи начин:

- Полуга заклопке за димне гасове мора се гурнути унутра.
- Пре стављања припремљеног продукта у пећницу, она мора да буде загрејана на 170-190 °С. Време за предгревање на поменуту температуру од почетног паљења зависи од собне температуре, атмосферски услови, димњак, одржавана пећ, зато препоручујемо након ложења чешће додавање **мањих исечених дрва** да би се брже достигла температура печења. (ПАЗИТЕ!!! Када се упали, полуга се извлачи, а када је ватра добро упаљена, полуга се гура унутра.)

• Да бисте одржали жељену температуру печења, ставите једну до две трупце на ватру.

- Препарат се поставља на дно рерне (решетка служи за подгревање хране).
  - Препорука је да се у току печења тепсија једанпут окрене.
- Брзо закувавање у јаче загревање плоче за кување ћете да постигнете ако поклопац димних гасова буде отворен, тј. Дугме повучено напоље.

Водите рачуна да су делови шпорета, нарочито горња плоча, ИНОКС ручке врата ложишта и рерне, рукохват, дугме поклопца врући те да шпоретом могу да се служе само одрасле особе. **ЗБОГ ТОГА КОРИСТИТЕ ЗАШТИТНУ РУКАВИЦУ!**

На шпорету не смеју да се раде никакве поправке и преправке. Било какве поправке на шпорету смеју да раде само овлаштене особе, а уграђивати се смеју само оригинални резервни делови.

У време нормалног рада, нарочито с влажним горивом долази до таложења чађи и катрана. Ако се занемари редовна конторла и чишћење димњака, повећава се опасност од пожара у димњаку. У случају појаве ватре у димњаку направите следеће:

- Не користите воду за гашење
- Затворите све доводе ваздуха у шпорет и димњак
- Након гашења ватре позовите димњачара да прегледа димњак
- Позовите сервис службу, односно произвођача да прегледа шпорет**


За чишћење емајлованих и обојених делова користите воду и сапун, неабразивне или хемијски неагресивне детерџенте.

**Пезервни делови и прибор, страна 54:**

Позиција	Назив	Ознака позиције	Позиција	Назив	Ознака позиције
12	Наставак дима	ŠP-12	219	Пречка маске	PTP-220
18	Наставак за аир Гала	PL-18	220	Зачеље фиоке	ŠPG-220
23	Носач галерије	ŠP-023	244	Тепсија	CNL-244
35-000	Галерија	ŠPG-35-000	251	Лева страна плашта	ŠPG-251
37-000	Склоп регулатора секундарног ваздуха	ŠPG-37-000	252	Десна страна плашта	ŠPG-252
38-000	Лева ручка врата	ŠPG-38-000	253	Зачеље плашта	ŠPG-253
39-000	Десна ручка врата	ŠPG-39-000	254	централни лим	ŠPG-254
42-000	Монтажа пећнице	ŠPG-42-000	255	Бочни панел постоља	ŠPG-255
57	Водич за пепељаре	ŠP-057	256	Предњи панел постоља	ŠPG-256
94	Регал	CNL-05	257	Димна баријера	ŠPG-257
98	Регал бочни	ŠP-98	260	Водич за регулатор	ŠPG-260
103	Цовер	ŠPC-103	261	Држач пепељаре	ŠPG-261
122	Поклопац отвора за дим	ŠPL-122	262	Водипица фиоке	ŠPG-262
130	Продужни оквир за дим	ŠPG-130	265	Горња димна баријера	ŠPG-265
150	Рост	ŠPG-150	266D	Бочница десна	ŠPG-266D
151	Задњи део ложишта	ŠPG-151	266L	Бочница лево	ŠPG-266L
152	Страна ложишта, спољна	ŠPG-152	267	Угао оквира	ŠPG-267
153	Страна ложишта, унутрашња	ŠPG-153	269	Заштита рерне, предња	ŠPG-269
154	Секундарни дефлектор ваздуха	ŠPG-154	270	Заштита плашта	ŠPG-270
155	Регулатор ваздуха	ŠPG-155	271	Заштита бочнице	ŠPG-271
156	Ваздушна комора	ŠPG-156	272	Плашт фиоке	ŠPG-272
157	Поклопац за отварање ручке	ŠPG-157	273	Пепељара	ŠPG-273
158	Ћрстен	ŠPG-158	274	Маска предњице	ŠPG-274
159	Подршка за преклоп	ŠPG-159	275	Заштита рерне, задња	ŠPG-275
160	Септум	ŠPG-160	276	Заштита унутрашњег слоја	ŠPG-276
161	Поклопац отвора за чишћење	ŠPG-161	278	Маска фиоке	ŠPG-278
162	Постоље	ŠPG-162	405	Стако врата ложишта	ŠPG-405
163	Рам	ŠPG-163	408	Преклопна полуга ф5,2х406	ŠPG-408
164	Плоча	ŠPG-164	409	Полуга регулатора ваздуха	ŠPG-409
165	Предњица	ŠPG-165	411	Стакло на вратима пећнице	ŠPG-411
166	Десни оквир ладице	ŠPG-166	412	Термометар	ŠPG-412
167	Леви оквир ладице	ŠPG-167	413	Преграда коморе за сагоревање	ŠPG-413
168	Врата ложишта	ŠPG-168	414	Водипица фиоке – комплет	ŠPG-414
169	Врата пећнице	ŠPG-169	415	Пролеће врата	ŠPG-415
170	Омот фиоке	ŠPG-170	416	Заштитна бочна капа	ŠPG-416
171	Носач роста	ŠPG-171	Прибор:		
714	Димоводна клапна	ŠPL-714	803	Лопата за чишћење	
200	Држач стакла	DS-200	804	Дршка за послуживање	
			806	Заштитна рукавица са логом пламен црвеним	
			820	Жарач 60	

**ЗАДРЖАВАМО ПРАВО НА ПРОМЕНЕ КОЈЕ НЕ УТИЧУ  
НА ФУНКЦИОНАЛНОСТ И СИГУРНОСТ АПАРАТА!**

Oświadczamy, że niniejszy produkt spełnia główne wymogi

EN 16510-2-3:2022, oraz, że posiada oznaczenie , zgodnie z dyrektywom EU 305/2011.

Požega, 12.07.2024 r.



**Plamen** d.o.o.

HR-34000 Požega, Njemačka 36

Urządzenie niewymagające ciągłego uzupełniania paliwa *Intermittent burning appliances*



**24**

**EN 16510-2-3:2022**

Kuchenka na paliwa stałe *Residential cookers fired by solid fuel*

Typ/Typ: **Plamen 910 Glas**

Minimalna odległość od materiałów łatwopalnych:

*Minimum distance to adjacent combustible materials:* [mm]

Z przodu/front: **800** Z boku/side: **400** Z tyłu/back: **250** Nad/top: **800**

Emisja CO przy dopływie O<sub>2</sub> zredukowanym do 13%:

*Emission of CO in combustion products calc. to 13%O<sub>2</sub>:* **0,07 [%]**

Temperatura powietrza wylotowego: *Flue gas temperature:* **202 [°C]**

Nominalna moc: *Nominal output:* **9 [kW]**

Współczynnik wydajności (paliwo): *Energy efficiency (fuel):* **81,5 [%]**

Drewno *Wood*

Nr seryjny: *Serial No:*

Zaleca się zapoznanie się z instrukcją. Należy używać jedynie zalecanych paliw.

*Read and follow the operating instructions. Use only recommended fuels.*

Wyżej wymienione parametry zachowują swoje wartości jedynie w warunkach pomiarowych.

*The above mentioned values are valid only in proof conditions.*

Kraju pochodzenia: Chorwacja

*Made in Croatia*

Rok produkcji/year of production:

Numer deklaracji właściwości użytkowych/Number of the DoP: 0066-CPR-2024/03/20

Numer notyfikowanego laboratorium badawczego/Number of the notified test laboratory: NB 1015

Urządzenia nie można używać ze wspólnym kominem.

*Do not use the appliance in a shared flue.*



**Plamen**

HR-34000 Požega, Njemačka 36

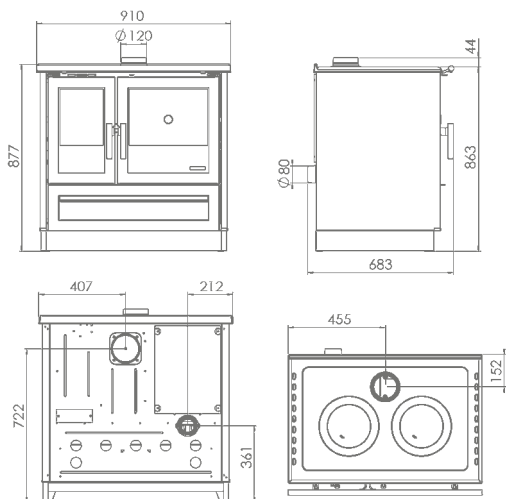
tel.: +385 (0)34 254 600, 254 602, fax: +385 (0)34 254 710

www.plamen.hr

Kuchenka na paliwa stałe Plamen 910 Glas jest jedną z wielu kuchenek firmy Plamen, które mogą w idealny sposób zaspokoić Państwa potrzeby. Zachęcamy Państwa do UWAŻNEJ LEKTURY NINIEJSZEJ INSTRUKCJI, abyście z jej pomocą już przy pierwszym użyciu kuchenki mogli uzyskać jak najlepsze rezultaty. Wygląd zewnętrzny kuchenki zaprezentowano na okładce niniejszej instrukcji. Podstawowe części kuchenki zostały wykonane z emaliowanej i ocynkowanej blachy stalowej oraz odlewów z wysokiej jakości szarego żeliwa.

## Parametry techniczne

Wymiary: Sz.x W.x Gł.	91x87,7x68,3 cm
Waga:	178 kg
Moc nominalna:	9 kW
Wylot kanału spalinowego (z tyłu i z góry):	Ø 120 mm
Wymagany ciąg kominowy:	10-20 Pa
Temperatura na wylocie spalin:	242°C
Przepływ spalin przy założonej nominalnej mocy:	10,8 gr/sek
Zalecane materiały opałowe dla uzyskania nominalnej mocy:	
-drewno	2 - 3 kg/h
Optymalne wymiary drewna:	
-obwód	20-30 cm
-długość	25-35 cm



## Instrukcja montażu

Przy montowaniu kuchenki należy przestrzegać lokalnych, narodowych i europejskich przepisów (norm).

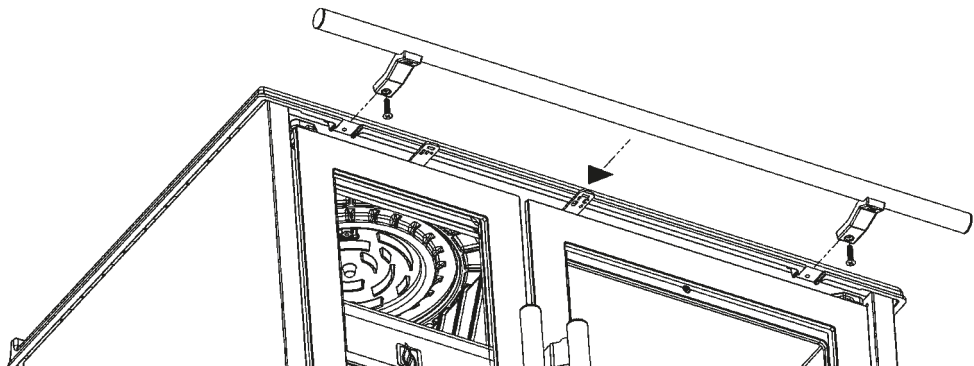
Po rozpakowaniu kuchenki, należy ją uważnie obejrzeć, w celu sprawdzenia czy nie została uszkodzona w czasie transportu. Zauważone uszkodzenia należy zgłosić natychmiast, gdyż reklamacje po czasie nie będą uznawane.

W szufladzie na drewna znajdują się przyrządy dodatkowe oraz galeryjka, którą należy zamontować zgodnie z rysunkiem nr 1.

W odpowiednim miejscu wyznaczonym spalinowych. Należy zwrócić szczególną uwagę na to, aby kuchenka i komin były ze sobą połączone mocno i szczelnie. Kuchenkę podłącza się do komina za pomocą standardowej rury o średnicy 120 mm. Rury dymowe muszą mieć odpowiedni kąt wzniesienia. Nie należy podłączać kuchenki do komina, do którego już zostało podłączone inne urządzenie. Należy sprawdzić, czy komin nie jest uszkodzony lub pęknięty.

W pomieszczeniu, w którym instaluje się kuchenkę musi być zapewniony dostateczny przepływ powietrza. Jeżeli w pomieszczeniu wbudowany jest już jakiś aspirator (np. pochłaniacz powietrza) lub inne tego typu urządzenie ssące, należy zapewnić stały dopływ świeżego powietrza poprzez specjalny otwór wyposażony w siatkę zabezpieczającą, która uniemożliwi jego zapychanie się.

Przy instalowaniu kuchenki należy mieć na uwadze łatwy dostęp do niej, ze względu na konieczność czyszczenia kanałów dymowych i komina.



Rysunek 1

Należy uważać, aby w bezpośrednim sąsiedztwie kuchenki nie znajdowały się materiały łatwopalne. Kuchenkę można zamontować jedynie w zwykłym pomieszczeniu, w którym nie występuje zagrożenie pożarem lub wybuchem. Jeśli takie niebezpieczeństwo wystąpi, kuchenkę należy wyłączyć.

**Konieczne jest zapewnienie minimalnej odległości kuchenki od przedmiotów łatwopalnych, takich jak: drewno, heraklit, płyty wiórowe i płyty z korka itp. zgodnej z parametrami podanymi w tablicach parametrów technicznych. Jeśli materiały są jeszcze bardziej łatwopalne, jak np. PCV, poliuretan, włókna drewniane itp. lub nie jest znany ich stopień palności wspomniane odległości należy podwoić.**

**W przypadku instalacji kuchenki na podłodze wykonanej z materiału palnego, należy ją ustawić na podłożu izolacyjnym i niepalnym. Podłoże to powinno być ustawione 800mm z przodu i po 400m z pozostałych stron kuchenki.**

### Instrukcja obsługi

Przed pierwszym użyciem, wszystkie powierzchnie emaliowane i płytę grzejną należy przetrzeć wilgotną, a następnie suchą szmatką. Należy sprawdzić prawidłowość funkcjonowania regulatora przepływu powietrza i zaworu kanału dymowego.

Części pieców są malowane farbą odporną na gorącą. Podczas pierwszego palenia może wydzielać się dym i charakterystyczny zapach, którego przyczyną jest stopniowo utwardzanie się farby. Z powodu tego powinno zapewnić intensywnie wietrzenie pomieszczenia.

**Ostrzeżenie! Użycie nieumiarkowanej ilości paliwa przy pierwszym rozpalaniu może wywołać uszkodzenie farby.**

Z tego powodu, pierwszego rozpalania (przynajmniej 10 godzin) powinno się dokonać przy umiarkowanym ogniu (ilości paliwa nie powinny przekraczać połowy ilości zalecanych przy mocy nominalnej).

**OSTRZEŻENIE! Nie używać alkoholu i benzyny do zapłonu lub ponownego zapłonu.**

Funkcjonowanie kuchenki i jakość procesów spalania zależy od jakości stosowanego paliwa i komina, regulacji intensywności ognia, czystości kuchenki oraz prawidłowego rozpalania. Do rozpalania kuchenki zaleca się stosowanie drewna. Należy używać jedynie suche drewno. Używanie mokrego drewna skutkuje powstaniem sadzy, która może zapchać komin. Używając brykietów drzewnych należy pamiętać, że mają one wyższą kaloryczność i że urządzenie może ulec uszkodzeniu w wyniku przegrzania. Nie należy palić żadnych odpadów, szczególnie nie tworzyw sztucznych. Wiele materiałów odpadowych zawiera szkodliwe substancje, które mogą mieć niekorzystny wpływ na kuchenkę, komin i otoczenie. W celu osiągnięcia nominalnej mocy, zaleca się dorzucanie dwóch kawałków drewna i ustawienie regulatora przepływu powietrza w pozycji najbardziej odpowiedniej w odniesieniu do pożądanej intensywności ognia.

Popielnik należy regularnie czyścić. Do podpałki można użyć gazety lub suchych kawałków drewna.



Przy rozpalaniu regulator przepływu powietrza powinien być ustawiony w maksymalnej pozycji, a przycisk zaworu kanału dymowego należy zwolnić (wycisnąć). Przy rozpalaniu ognia, gdy zewnętrzna temperatura przekracza 15°C, w kominie może zabraknąć ciągu (komin słabo ciągnie). Wówczas należy zapewnić dodatkowy ciąg poprzez rozpalenie komina. Do rozpalenia ognia nie wolno używać spirytusu, benzyny ani innego paliwa tego rodzaju. W sąsiedztwie kuchenki nie należy przechowywać żadnych łatwopalnych płynów.

Drzwiczki paleniska powinny być zawsze szczelnie zamknięte; otwiera się je jedynie w trakcie dodawania paliwa. Kuchenkę należy regularnie czyścić i zapewnić stałą kontrolę komina przez kominarza lub innych uprawnionych osób. Kuchenkę należy czyścić zachowując szczególną ostrożność. Czyści się ją wyłącznie, gdy jest zimna poprzez zdjęcie i wyczyszczenie górnej płyty i rury dymowej. Przy pomocy specjalnie do tego przeznaczonej szczotki usuwa się warstwę sadzy z wnętrza, a poprzez otwór do czyszczenia umieszczonego pod drzwiczkami piekarnika (rys. 2A, s. 53, przynajmniej raz w miesiącu przy częstym użytkowaniu) i za piecem (rys. 2B, s. 53, przynajmniej 2 razy w roku), przy pomocy odpowiedniego przyrządu usuwa się popiół i sadzę. Czyszczenia i przeglądu kuchenki należy obowiązkowo dokonać w przypadku dłuższej przerwy w użytkowaniu.

Moc kuchenki reguluje się poprzez dokładanie odpowiedniej ilości opału i powietrza przy pomocy regulatora przepływu powietrza umieszczonego na drzwiczkach paleniska. Minimalną moc (wolny ogień) otrzymuje się poprzez zredukowanie dopływu powietrza do minimum. W przypadku nadmiernego obciążenia (pojawienia się zbyt dużego ognia) regulator przepływu powietrza należy ustawić w minimalnej pozycji, aby ogień stopniowo się zmniejszał.

W celu **uniknięcia przypalenia się wypieków z wierzchu**, w przypadku pieczenia chleba lub innych podobnych wypieków z ciasta rosnącego należy postąpić w następujący sposób:

- Dźwignia klapy spalin trzeba go wepchnąć do środka.
- Przed włożeniem preparatu do piekarnika należy go podgrzać do temperatury 170-190°C. Czas dla podgrzania do podanej temperatury od początkowego zapłonu zależy od temperatury pokojowej, warunki atmosferyczne, komin, zadbane piec, dlatego polecamy po rozpaleniu częstsze dodawanie mniejszych kawałków drewna, aby szybciej osiągnąć temperaturę wypalania. (STRZEC SIĘ!!! Po zapaleniu dźwignia jest wyciągana, a gdy ogień jest dobrze rozpalony, dźwignia jest wciskana.)

- Aby utrzymać żądaną temperaturę pieczenia, umieść na ogniu od jednego do dwóch polan.
- Preparat umieszcza się na dnie piekarnika (ruszt służy do odgrzewania potraw).
- Zaleca się jednokrotne obrócenie formy do pieczenia w trakcie pieczenia.

Należy zwracać uwagę na to, że poszczególne części kuchenki, w szczególności górna pływa grzejna, INOX uchwyty drzwiczek paleniska i piekarnika, przycisk zaworu są gorące oraz, że kuchenka jest przeznaczona jedynie dla osób pełnoletnich. Z TEGO POWODU ZALECAMY UŻYWANIE RĘKAWICY OCHRONNEJ!

Nie wolno dokonywać żadnych samodzielnych napraw ani zmian w kuchenke. Wszystkie czynności naprawcze powinny być dokonywane przez uprawnione do tego osoby, a przy wymianie powinno się używać jedynie oryginalnych części zamiennych.

W czasie normalnego użytkowania, szczególnie w przypadku stosowania wilgotnych paliw dochodzi do odkładania się sadzy i substancji smolistych. Zaniedbanie regularnej kontroli i czyszczenia komina zwiększa zagrożenie pożarem. W przypadku pojawienia się ognia w kominie, należy postąpić w następujący sposób:

- Do tłumienia ognia nie należy używać wody;
- Należy zamknąć wszystkie dopływy powietrza do kuchenki oraz komina;
- Po ugaszeniu ognia należy wezwać kominarza, aby dokonał przeglądu komina;
- Należy wezwać serwis naprawczy lub producenta, aby dokonał przeglądu kuchenki.**

Do czyszczenia emalii i części lakierowanych używać wody i mydła, nieściernych lub chemicznie nieagresywnych detergentów.

## Wykaz części zamiennych i przyrządy, strona 54:

Pozycja	Nazwa	Znak pozycji	Pozycja	Nazwa	Znak pozycji
12	Przewód dymowy	ŠP-12	219	Poprzeczki maski	PTP-220
18	Przedłużenie powietrza Gala	PL-18	220	Tylna część szuflady	ŠPG-220
23	Element nośny galeryjki	ŠP-023	244	Blacha	CNL-244
35-000	Galeryjka	ŠPG-35-000	251	Lewa strona płaszczka	ŠPG-251
37-000	Zespół regulatora powietrza wtórnego	ŠPG-37-000	252	Prawa strona płaszczka	ŠPG-252
38-000	Uchwyt drzwiczek lewa	ŠPG-38-000	253	Tył płaszczka	ŠPG-253
39-000	Uchwyt drzwiczek prawo	ŠPG-39-000	254	Centralny cyna	ŠPG-254
42-000	Montaż piekarnika	ŠPG-42-000	255	Maska stojąca z boku	ŠPG-255
57	Popielniczka	ŠP-057	256	Maska na stojaku przednim	ŠPG-256
94	Półka	CNL-05	257	Przegroda dymna	ŠPG-257
98	Półka boczna	ŠP-98	260	Przewodnik po regulator	ŠPG-260
103	Okrągła płytką	ŠPC-103	261	Prowadnica popielniczkę	ŠPG-261
122	Otwarcie pokrywy spalin	ŠPL-122	262	Prowadnica szuflady	ŠPG-262
130	Rama przewod dymowy	ŠPG-130	265	Górna bariera dymowa	ŠPG-265
150	Ruszt	ŠPG-150	266D	Boczna strona zabezpieczająca prawa	ŠPG-266D
151	Tylna część paleniska	ŠPG-151	266L	Boczna strona zabezpieczająca lewa	ŠPG-266L
152	Zewnętrzna boczna strona paleniska	ŠPG-152	267	Narożnik ramy	ŠPG-267
153	Wewnętrzna boczna strona paleniska	ŠPG-153	269	Przednia ochrona piekarnika	ŠPG-269
154	Deflektor powietrza wtórnego	ŠPG-154	270	Osłona pokrywy	ŠPG-270
155	Regulator dopływu powietrza	ŠPG-155	271	Ochrona ściany bocznej	ŠPG-271
156	Komora powietrzna	ŠPG-156	272	Pokrywa ochronna szuflady	ŠPG-272
157	Osłona otwierająca uchwyt	ŠPG-157	273	Popielnik	ŠPG-273
158	Pierścień	ŠPG-158	274	Maska przednia	ŠPG-274
159	Wsparcie klapy	ŠPG-159	275	Tylna ochrona piekarnika	ŠPG-275
160	Przegroda	ŠPG-160	276	Ochrona warstwy wewnętrznej	ŠPG-276
161	Pokrywa otworu do czyszczenia	ŠPG-161	278	Maska szufladowa	ŠPG-278
162	Podstawa kuchenki	ŠPG-162	405	Szkoło w drzwiach paleniska	ŠPG-405
163	Rama (obudowa)	ŠPG-163	408	Dźwignia zaworu $\phi 5,2 \times 406$	ŠPG-408
164	Płyta grzejna	ŠPG-164	409	Dźwignia regulatora powietrza	ŠPG-409
165	Część przednia	ŠPG-165	411	Szkoło w drzwiach piekarnika	ŠPG-411
166	Rama szuflady prawa	ŠPG-166	412	Termometr	ŠPG-412
167	Lewa rama szuflady	ŠPG-167	413	Podział komory spalania	ŠPG-413
168	Drzwiczki paleniska	ŠPG-168	414	Prowadnica szuflady - set	ŠPG-414
169	Drzwiczki piekarnika	ŠPG-169	415	Sprężyna drzwi	ŠPG-415
170	Izolacja szuflady	ŠPG-170	416	Ochronna nasadka boczna	ŠPG-416
171	Nośnik pieczeni	ŠPG-171	Przyrządy:		
714	Zawór	ŠPL-714	803	Łopatką do czyszczenia	
200	Element podtrzymujący szkło	DS-200	804	Rączka	
			806	Rękawica ochronna z logo PLAMEN - czerwona	
			820	Pogrzebacz 60	

**ZASTRZEGAMY SOBIE PRAWO DO WPROWADZANIA ZMIAN, KTÓRE NIE MAJĄ WPLYWU NA FUNKCJONALNOŚĆ I BEZPIECZEŃSTWO URZĄDZENIA.**

Декларираме, че този продукт съответства на съществените изисквания на  
EN 16510-2-3:2022 и има **CE** обозначение съгласно директива EU 305/2011.

Пожега, 12.07.2024 г.



**Plamen** d.o.o.

Хърватия-34000 Пожега, ул. „Немачка“ № 36

Уредът е предназначен за временно отопление



**24**

*Intermittent burning appliances*

**EN 16510-2-3:2022**

Готварска печка на твърди горива *Residential cookers fired by solid fuel*

Модел/Тип: **Plamen 910 Glas**

Минимално разстояние от запалими материали:

*Minimum distance to adjacent combustible materials:* [mm]

Отпред./front: **800** Странично/side: **400** Отзад/back: **250** Отгоре/top: **800**

Концентрацията на CO е намалена до 13% O<sub>2</sub>:

*Emission of CO in combustion products calc. to 13%O<sub>2</sub>:* **0,07 [%]**

Температура на отделящите се газове: *Flue gas temperature:* **202 [°C]**

Номинална мощност: *Nominal output:* **9 [kW]**

Енергийна ефективност (гориво): *Energy efficiency (fuel):* **81,5 [%]**

Дърва *Wood*

Сериен номер: *Serial No:*

Поръчайте инструкциите за употреба!

*Read and follow the operating instructions.*

Използвайте препоръчаните горива

*Use only recommended fuels.*

Изброените по-горе стойности важат само в условия на доказателства.

*The above mentioned values are valid only in proof conditions.*

Произход: Република Хърватия

*Made in Croatia*

Година на производство/Year of production:

Номер на Декларацията за свойствата/Number of the DoP: 0066-CPR-2024/03/20

Номер на тестовата лаборатория/Number of the notified test laboratory: NB 1015

Уредът не може да се използва с общ комин.

*Do not use the appliance in a shared flue.*



**Plamen**

HR-34000 Požega, Njemačka 36

tel.: +385 (0)34 254 600, 254 602, fax: +385 (0)34 254 710

www.plamen.hr

Печката на твърдо гориво Plamen 910 Glas е модел от готварските печки Plamen, който може да задоволи Вашите потребности по най-добрия начин. Моля, **ВНИМАТЕЛНО ПРОЧЕТЕТЕ ТЕЗИ ИНСТРУКЦИИ**, за да постигнете възможно най-добри резултати още при първоначалната употреба на тази печка.

Външният изглед на печката е показан на началната страница на тези инструкции. Основните части на печката са изработени от емайлирани и поцинковани стоманени пластини и отливки от качествено сиво желязо.

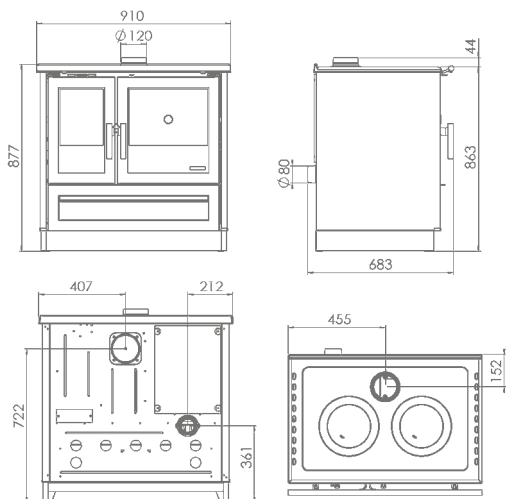
## Технически данни:

Мерки Ш x В x Д:	91x87,7x68,3 cm
Тегло:	178 kg
Енергийна мощност:	9 kW
Коминна връзка – горе и отзад:	Ø 120 mm

Необходимо подналягане на комина:	10-20 Pa
Изходяща температура на димните газове:	242°C
Поток на газовете:	10,8 gr/s

Препоръчително гориво за номинална мощност:	
-цепени дърва	2 - 3 kg/h

Оптимални размери на дървата:	
-обем	20-30 cm
-дължина	25-35 cm



## ИНСТРУКЦИИ ЗА МОНТАЖ

При монтаж на готварската печка е необходимо да спазвате местните, национални и европейски правила (норми).

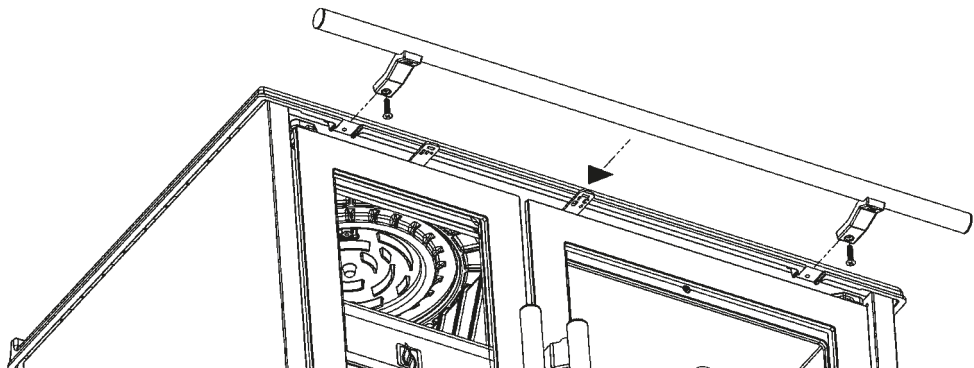
Когато отстраните амбалажа, необходимо е добре да огледате печката за евентуални повреди възникнали при транспорта. В случай че забележите такива, веднага направете рекламация, в случай че не го сторите, по-късно такава няма да бъде приета от наша страна.

В отделението предназначено за дърва има инструмент и инструкции за монтаж спрямо фиг. 1

На съответното място поставете коминната връзка. Връзката между печката и комина трябва да бъде здрава и устойчива. Печката се свързва към комина с помощта на стандартна тръба с диаметър Ø 120 mm. Необходимо е димоотводните тръби да имат еднакъв наклон на всички места. Не свързвайте печката с комина, към който вече е свързан друг уред. Необходимо е да проверите комина за повреди и пукнатини.

В помещението, в което ще се монтира печката трябва да се осигури достатъчен приток на въздух за изгаряне. Ако в помещението има вграден аспиратор или някакъв друг потребител на въздух, необходимо е, през специален отвор с предпазна мрежа, която не може да бъде скъсана, да се осигури редовен приток на свеж въздух.

Обърнете внимание печката да бъде инсталирана на място, където почистването на димоотводните канали и комина е възможно.



Фиг. 1

Внимавайте в непосредствена близост до печката да няма запалими вещества, както и да бъде вградена само в помещение, където няма опасност от пожар и експлозия. В случай че съществува такава опасност, необходимо е печката да бъде изключена.

**Необходимо е да осигурите минимална отдалеченост на печката от запалими предмети като: дърво, хераклит, шперплат, корк и др. спрямо данните от таблицата с технически данни. В случай че материалите са още по-лесно запалими от типа на: PVC, полиуретан, дървесни влакна и др., или степента на запалимост не е ясна, необходимо е да удвоите.**

При инсталирането на готварската печка върху под от запалим материал, необходимо е под печката да се постави изолационна незапалима подложка. Нейните размери трябва да са 800 мм от лицевата страна и по 400 мм в останалите посоки около печката.

## ИНСТРУКЦИИ ЗА УПОТРЕБА

Преди първоначалното запалване на печката избършете всички емайлirани плоскости и готварската плоча най-напред с влажна, а след това и със суха кърпа. Изпробвайте функциите на въздушния регулатор и амортизатора на комина.

Печката е боядисана с топлоустойчива боя и при първото зареждане и запалване, боята постепенно се втвърдява, при което може да се стигне до образуването на дим и характерен мирис. Поради това се постарайте добре да проветряватве помещението.

**Внимание! Ако пренатоварите при първото палене, може да се стигне до повреждане на боята.**

Поради това, при първата употреба (най-малко десет часа), поддържайте средно слаб огън (пълнете най-много до половината от препоръчаното количество).

**ПРЕДУПРЕЖДЕНИЕ! Не използвайте спирт, бензин, или подобни запалителни течности.**

Функционирането на печката и качеството на горенето зависят от качеството на горивния материал и комина, доброто регулиране на огъня, чистотата на печката и правилното запалване. Печката е предвидена за палене с дърва. Използвайте само сухи дърва. При горенето на влажен дървен материал се образуват мастни сажди, които могат да доведат до запушване на комина.

Когато използвате дървени брикети, имайте предвид, че те имат по -висока калоричност и че устройството може да се повреди при прегряване. Не палете, каквито и да било отпадъци, особено пластмаса. Много от отпадъчните материали съдържат вредни материали, които са вредни за печката, комина и околността. За постигането на номинална мощност препоръчваме да добавяте по две дървета, а въздушния регулатор да отворите в позиция, която отговаря най-добре на силата на огъня.

Редовно почиствайте пепелника. За разпалване на огъня можете да използвате вестникарска хартия и сухи съчки.

Въздушният регулатор при разпалването трябва да бъде максимално отворен, а копчето на лоста на димоотводния канал трябва да се издърпа навън. По време на преходния период, когато външната температура е над 15 °С, може да се окаже, че в комина няма подналягане (коминът не „дърпа“). В този случай опитайте чрез подпалване на комина да осъществите необходимото подналягане. Не използвайте спирт, бензин или друг вид течно гориво за палене. Не съхранявайте, каквито и да било запалими течности в близост до печката.

Вратата на горивната камера винаги трябва да бъде добре затворена, освен в случаите, когато добавяте дърва. Редовно почиствайте печката и извършвайте проверка на комина. Изключително внимателно почиствайте печката и единствено, когато тя е студена, като отстранявате и почиствате горната плоча и димоотводната тръба. С помощта на съответната четка отстранете натрупалия се слой сажиди във вътрешността, а през отвора за чистене под вратата на фурната (фиг. 2А, страница 53, поне веднъж месечно с честа употреба) и зад печката (фиг. 2В, страница 53, поне два пъти годишно), издърпайте пепелта и сажидите на вън с помощта на стъргалото. Почистването и проверката на печката е необходимо и задължително след по-дълъг период на палене.

Регулирайте мощността на печката като добавяте определено количество горивен материал и въздух с помощта на въздушния регулатор на вратата на горивната камера. Минимална мощност (слаб огън) ще постигнете като намалите притока на въздух за минимално горене. В случай на прекалено силен огън, затворете въздушния регулатор до минимум, при което огънят постепенно ще утихне.

При употребата на печката, особено при печенето на хляб или друго тесто, **за да не изгори отдолу**, действайте по следния начин:

- Лостът на клапата за димни газове трябва да се набута вътре.
  - Преди да поставите заготовката във фурната, тя трябва да се загрее до 170-190 °С. време за предварително загряване до споменатата температура от първоначалното запалване зависи от стайната температура, атмосферни условия, комин, поддържана печка, затова препоръчваме след разпалване по-често добавяне на по-дребни нарязани дърва за по-бързо достигане на температурата на изпичане. (ВНИМАВАЙ!!! Когато запали, лостът се издърпва, а когато огънят е добре запален, лостът се натиска.)
  - За да поддържате желаната температура на печене, поставете една до две цепеници на огъня.
  - Препаратът се поставя на дъното на фурната (решетката се използва за претопляне на храната).
  - Препоръчително е да обърнете тавата за печене веднъж по време на процеса на готвене.
- По-бързо загряване на плочата ще постигнете, ако амортизьорът бъде отворен т.е. копчето бъде издърпано напред.

Обърнете внимание на това, че частите на печката, особено горната плоча, инковските дръжки, вратата на горивната камера и фурната, дръжката и копчето са горещи, поради което печката може да се използва само от възрастни лица. ПОРАДИ ТОВА ИЗПОЛЗВАЙТЕ ПРЕДПАЗНА РЪКАВИЦА!

Не извършвайте, каквито и да било ремонтни действия на печката. Само оторизирани лица могат да извършват, каквито и да било интервенции на печката, а освен това се враждат само оригинални резервни части.

По време на функционирането на печката, особено при употребата на влажен горивен материал, се стига до образуване на слой сажиди и катран. В случай че не почиствате редовно комина, шансът от пожар в него се увеличава. При появата на огън в комина, действайте по следния начин:

- Не използвайте вода за гасене
- Затворете всички въздушни притоци в печката и комина
- След като огънят изгасне, повикайте коминочистач, за да провери комина
- **Свържете се със сервизната служба или производителя за проверка на печката**

За почистване на емайлираните и боядисани части използвайте вода и сапун, неабразивни, или химически неагресивни почистващи препарати.

## Резервни части – аксесоари, страница 54:

Позиция	Име	Маркировка за позиция	Позиция	Име	Маркировка за позиция
12	Коминна връзка	ŠP-12	219	Напечна греда на панела	RTP-220
18	Продължение за въздух Гала	PL-18	220	Гърбът на чекмеджето	ŠPG-220
23	Носач на галерията	ŠP-023	244	Гювеч	CNL-244
35-000	Галерия	ŠPG-35-000	251	Лява страна на мантията	ŠPG-251
37-000	Регулатор на вторичния въздух	ŠPG-37-000	252	Дясна страна на мантията	ŠPG-252
38-000	Дръжка за врата наляво	ŠPG-38-000	253	Гърбът на мантията	ŠPG-253
39-000	Дръжка за врата надясно	ŠPG-39-000	254	Централна калай	ŠPG-254
42-000	Тяло на фурната	ŠPG-42-000	255	Страничен панел на стойката	ŠPG-255
57	Пепелници ръководство	ŠP-057	256	Преден капак на стойката	ŠPG-256
94	Плоча	CNL-05	257	Коминна преграда	ŠPG-257
98	Странична плоча	ŠP-98	260	Ръководство за регулатора	ŠPG-260
103	Калак	ŠPC-103	261	Поставка за пепелник	ŠPG-261
122	Калак на коминния отвор	ŠPL-122	262	Релси за чекмедже	ŠPG-262
130	Удължителна рамка за дим	ŠPG-130	265	Горна димна бариера	ŠPG-265
150	Решетка	ŠPG-150	266D	Странична стена дясна	ŠPG-266D
151	Гърбът на горивната камера	ŠPG-151	266L	Странична стена лява	ŠPG-266L
152	Странична част на горивната камера – външна	ŠPG-152	267	Рамков въгл	ŠPG-267
153	Странична част на горивната камера – вътрешна	ŠPG-153	269	Предна защита на фурната	ŠPG-269
154	Дефлектор за вторичен въздух	ŠPG-154	270	Защита на мантията	ŠPG-270
155	Регулатор на въздуха	ŠPG-155	271	Странична защита	ŠPG-271
156	Въздушна камера	ŠPG-156	272	Мантия за чекмедже	ŠPG-272
157	Капак за отваряне на дръжката	ŠPG-157	273	Пепелник	ŠPG-273
158	Пръстен	ŠPG-158	274	Предна маска	ŠPG-274
159	Поддръжка на клапата	ŠPG-159	275	Задна защита на фурната	ŠPG-275
160	Преграда	ŠPG-160	405	Стъкло на вратата на камината	ŠPG-405
161	Капак на отвора за почистване	ŠPG-161	408	Лост за клапа ф5,2x406	ŠPG-408
162	Стойка	ŠPG-162	409	Лост за регулатор на въздуха	ŠPG-409
163	Рамка	ŠPG-163	411	Стъкло на вратата на фурната	ŠPG-411
164	Панел	ŠPG-164	412	Термометър	ŠPG-412
165	Първа страница	ŠPG-165	413	Преграда на горивната камера	ŠPG-413
166	Дясна рамка на чекмеджето	ŠPG-166	414	Релси за чекмедже – комплект	ŠPG-414
167	Лява рамка на чекмеджето	ŠPG-167	415	Пружина на вратата	ŠPG-415
168	Врата на горивната камера	ŠPG-168	416	Защитна странична капачка	ŠPG-416
169	Врата на фурната	ŠPG-169			
170	Подплата за чекмеджета	ŠPG-170	Аксесоари:		
171	Държач за решетка	ŠPG-171	803	Почистваща шпатула	
714	клапа	ŠPL-714	804	Дръжка	
200	Скоба за стъкло	DS-200	806	Предпазна ръкавица с логото на PLAMEN-червена	
			820	Покер (маша) 60	

**ПРОИЗВОДИТЕЛЯТ ЗАПАЗВА ПРАВОТО СИ НА ВСЯКАКВИ ПРОМЕНИ,  
КОИТО НЕ ВЛИЯТ НА ФУНКЦИОНАЛНОСТТА И СИГУРНОСТТА НА УРЕДА!**

Vyhlasujeme, že tento výrobok spĺňa všetky nevyhnutné požiadavky

EN 16510-2-3:2022 a je **CE** označený v súlade so smernicami EU 305/2011.

Požega, 12.07.2024.



**Plamen** d.o.o.

HR-34000 Požega, Njemačka 36

Zariadenie je určené na nesúvislé loženie.



**24**

*Intermittent burning appliances*

**EN 16510-2-3:2022**

Sporák na tuhé palivá

*Residential cookers fired by solid fuel*

Typ/Typ: **Plamen 910 Glas**

Minimálna vzdialenosť od horiacich materiálov:

*Minimum distance to adjacent combustible materials:* [mm]

Pred/front: **800** Bočne/side: **400** Vzadu/back: **250** Nad/top: **800**

Koncentrácia CO znížená na 13%O<sub>2</sub>:

*Emission of CO in combustion products calc. to 13%O<sub>2</sub>:* **0,07 [%]**

Teplota dymných spalív: *Flue gas temperature:* **202 [°C]**

Menovitý výkon: *Nominal output:* **9 [kW]**

Stupeň využitia (palivo): *Energy efficiency (fuel):* **81,5 [%]**

Drevo *Wood*

Výrobné číslo: *Serial No:*

Postupujte podľa návodu na použitie.

*Použite odporúčané palivá.*

*Read and follow the operating instructions.*

*Use only recommended fuels.*

Hore navedené údaje platia len vo výskumných podmienkach.

*The above mentioned values are valid only in proof conditions.*

Krajina pôvodu: Chorvátska republika

*Made in Croatia*

Rok výroby/year of production:

Číslo Vyhlásenia o vlastnostiach/Number of the DoP: 0066-CPR-2024/03/20

Číslo skúšobného laboratória/Number of the notified test laboratory: NB 1015

Pristroj sa nesmie používať pri spoločnom komíne.

*Do not use the appliance in a shared flue.*



**Plamen**

HR-34000 Požega, Njemačka 36

tel.: +385 (0)34 254 600, 254 602, fax: +385 (0)34 254 710

www.plamen.hr



Sporák na tuhé palivá Plamen 910 Glas je jedným typom z palety sporákov Plamen, ktorý môže najlepším spôsobom uspokojiť Vaše potreby. Preto Vás pozývame, aby ste **POZORNE PREČÍTALI TENTO NÁVOD**, ktorý Vám umožní dosiahnutie optimálnych výsledkov už od prvého použitia sporáku.

Vonkajší vzhľad sporáku je zobrazený na úvodnej stránke návodu. Základné súčasti sporáku sú vyrobené zo smaltovaných a pozinkovaných kovových plechov a odliatkov kvalitnej sivej liatiny.

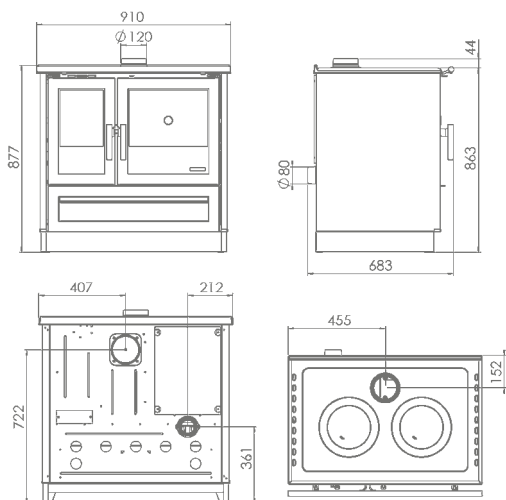
## Technické údaje

Miery: Š x V x D	91x87,7x68,3 cm
Hmotnosť:	178 kg
Menovitý výkon:	9 kW
Komínové pripojenie-hore a zozadu:	Ø 120 mm

Potrebný prietok komínových plynov pri menovitom výkone:	10-20 Pa
Výstupná teplota spalin:	242°C
Prietok hmoty spalin pri menovitom výkone:	10,8 gr/sek

Odporúčané palivo pre menovitý výkon:	
-rúbané drevo	2 - 3 kg/h

Optimálne rozmery dreva:	
-rozsah	20-30 cm
-dĺžka	25-35 cm



## Pokyny na nastavenie

Pri príležitosti nastavovania sporáku, je potrebné sa pridrižovať miestnych, národných a európskych predpisov (noriem).

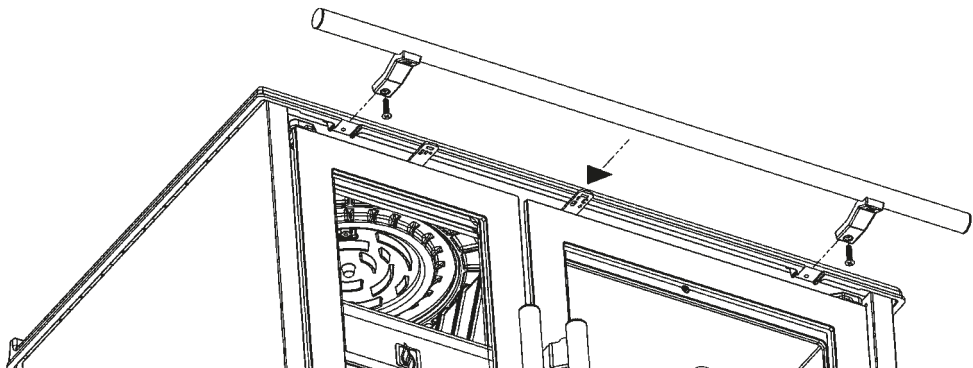
Keď sporák zbavíte obalu, potrebné je podrobne ho skontrolovať s cieľom nájsť možné poškodenia nastalé pri transporte. Spozorované poškodenia je potrebné okamžite reklamovať, pretože dodatočné reklamácie nebudeme brať do úvahy.

V zásuvke na drevo sa nachádzajú nástroje a galéria, ktorú treba upevniť na rám platne, ako na obrázku číslo 1.

Na zodpovedajúce miesto upevnite komínové pripojenie. Potrebné je brať ohľad na spájanie sporáku a komína, aby ono bolo pevné a nepriepustné. Sporák sa spája na komín pomocou štandardnej cievy priemeru Ø120 mm. Komínové cievy musia mať na všetkých miestach zodpovedajúci vzostup. Nespájajte sporák s komínom, na ktorý je už spájaný nejaký iný spotrebič. Potrebné je skontrolovať komín, aby nebol poškodený alebo napuknutý.

Do miestnosti, kde inštalujeme sporák musíme zabezpečiť dostatočný prívod vzduchu pre spaľovanie. Nakoľko je v miestnosti zabudovaný nejaký digestor alebo druhý spotrebič vzduchu, potrebné je cez špeciálny otvor, s ochrannou mrežou, ktorá sa nemôže upchať, zabezpečiť dostatočné množstvo čerstvého vzduchu.

Dávať pozor, aby bol sporák zabudovaný na miesto s jednoduchým prístupom, kvôli čisteniu komínových kanálov.



obrazok 1

Dávať pozor, aby neboli v priamej blízkosti sporáku horiace materiály, a aby bol zabudovaný do štandardnej miestnosti, kde neexistuje nebezpečenstvo od požiaru alebo výbuchu. Ak také nebezpečenstvo existuje, sporák musíme vypnúť.

**Potrebné je zabezpečiť minimálnu vzdialenosť sporáku od horiacich predmetov, akými sú: drevo, heraklit, trieska, korok, a pod., a to podľa údajov z tabuľky technických údajov. Ak sú materiály ešte ľahšie zapáliteľné, ako napríklad: PVC, poliuretán, drevené vlákny a pod., alebo sú neznámeho pôvodu, tieto vzdialenosti je potrebné zdvojnásobiť.**

**Pri inštalovaní sporáku na podlahu, ktorá je z horiaceho materiálu, sporák musí byť postavený na izolačnú nehoriacu podlahu. Musí mať rozmery 800mm z prednej strany a po 400mm zo všetkých ostatných strán okolo sporáku.**

## Návod na použitie

Pri prvom zapáľovaní najprv vlašnou a potom suchou handrou poutierajte všetky smaltované plochy a platňu na varenie. Vyskúšajte, či funguje regulátor vzduchu a klapka komínového kanálu.

Časti kachlí sú natreté zabezpečená farbou odolnou na vysokú teplotu. Pri prvom ložení táto farba postupne tvrdne a preto môže dôjsť k špecifickému zápachu. Vetrajte dostatočne miestnosť.

**Upozornenie! V prípade, že prvé kúrenie nie je mierne, môže dôjsť k poškodeniu farby.**

Preto pri prvých zakúreniach (minimálne 10 hodín) naložte mierny oheň (nesmie sa podať viac ako polovica odporúčaného množstva paliva pre menovitý výkon).

**UPOZORNENIE! Nepoužívať alkohol ani benzín na podpálenie alebo opakované zapáľovanie.**

Postarať sa o to, aby bol sporák postavený na miesto, kde je možný jednoduchý prístup kvôli čisteniu komínových kanálov a komínu.

Fungovanie sporáku, ako aj kvalita zhárania, závisí od kvality paliva a komínu, dobrého nastavenia plameňa, čistoty sporáku a správneho loženia. Sporák je určený na loženie drevom. Ložte len suchým drevom. Pri ložení vlhkým drevom, vzniká sadza, ktorá môže spôsobiť upchatie komínu. Pri použití drevených briek myslite na to, že majú vyššiu kalorickú hodnotu a zariadenie sa môže poškodiť prehriatím. Nespálujte nijaký odpad, zvlášť plastiku. V mnohých odpadových materiáloch sa nachádzajú škodlivé častice, ktoré sú nepriaznivé pre sporák, komín a prostredie. Na dosiahnutie menovitého výkonu, odporúčame dodať po dva kusy dreva, a regulátor vzduchu otvoríť do polohy, ktorá Vám najviac vyhovuje pre intenzitu plameňa.

Popolník je potrebné pravidelne vyprázdňovať. Na zapálenie ohňa, môžete použiť novinový papier a suché drobné drevo.

Regulator vzduchu pri podpaľovaní má byť otvorený na maximum, a tlačidlo páčky klopky spalivového kanálu vytiahneme von. Pri podpaľovaní ohňa, kedy sú vonkajšie teploty väčšie od 15°C, sa môže stať, že v komíne nebude potrebného podtlaku (komín slabo vysáva). V tom prípade, vyskúšajte podpaľovaním komínu vytvoriť potrebný podtlak. Na podpálenie ohňa nepoužívajte benzín alebo nejaké iné podobné palivo. Nedržte žiadne horlivé tekutiny v blízkosti sporáku.

Dvierka ohniska musia byť vždy pevne zatvorené, okrem dodávania paliva. Sporák je potrebné pravidelne udržiavať a vykonávať profesionálnu kontrolu zo strany odborných osôb. Sporák čistíte s výnimočnou opatrnosťou. Potrebné je čistiť len vtedy, keď je dostatočne vychladený a to tým spôsobom, že sa odstráni horná platňa a komínová ciev. Vhodným štetcom sa sklepe vrstva vnútornej sadze a cez otvor na čistenie pod dvierkami pece (obr. 2A, strana 53, aspoň raz za mesiac pri častom používaní) a za sporákom (obr. 2B, strana 53, aspoň dvakrát ročne), sa vhodnými hrabličkami vytiahne popol a sadza. Čistenie a prehliadka sporáka je potrebná a nevyhnutná po dlhodobej prestávke v ložení.

Výkon sporáku regulujte dodaním určitého množstva paliva a vzduchu pomocou regulátoru vzduchu na dvierkach ložiska. Minimálny výkon (slabý oheň) dosiahnete, keď zmenšíte prietok vzduchu na minimum. V prípade preťaženia (príliš silný oheň), zavrite regulátor vzduchu, aby oheň postupne stíchol.

Keď používate pec, zvlášť pri pečení chleba alebo druhého kysnutého cesta, **aby z hornej strany nezohorelo**, postupujte nasledujúcim spôsobom:

- Páka klapky spalín musí byť zatlačený dovnútra.
- Pred vložením prípravku do rúry ho treba zohriať na 170-190 °C. Čas pre predohrev na uvedenú teplotu od prvého zapálenia závisí od teploty v miestnosti, atmosférické podmienky, komín, udržiavané kachle, preto odporúčame po podpálení častejšie prikladanie menšieho narúbaného dreva pre rýchlejšie dosiahnutie teploty výpalu. (POZOR!!! Pri zapálení sa páka vytiahne a keď je oheň dobre zapálený, páka sa zatlačí.)
- Aby ste udržali požadovanú teplotu pečenia, položte na oheň jedno až dve polienka.
- Prípravok sa umiestni na dno rúry (mriežka slúži na prhrievanie jedla).
- Počas procesu varenia sa odporúča raz otočiť pekáč.

Rýchle uvádzanie do varu a rýchlejšie vyhrievanie platne dosiahnete, ak necháte otvorenú klopku spalivových plyno, tj. tlačidlo povytiahnuté. Vedzte, že časti sporáku, zvlášť horná platňa, INOX rúčky, dvierka ložiska a pece, držka, spínače klopky, sú horúce, teda sporákom môžu zaobchádzať len dospelé osoby. **PRETO POUŽÍVAJTE OCHRANNÚ RUKAVICU!**

Na sporáku sa nemajú vykonávať nijaké zmeny ani opravy. Intervencie akéhokoľvek druhu môžu vykonávať len oprávnené osoby, a zabudovať sa môžu len originálne náhradné diely.

Počas normálneho výkonu, zvlášť s vlašným palivom, dochádza do stvárania sadze a katránu. Ak sa ignoruje pravidelná údržba a čistenie komínu, zväčšuje sa možnosť vyvolania požiaru. V prípade vyskytnutia vaty v komíne, postupujte nasledujúcim spôsobom:

- nepoužívajte vodu na hasenie požiaru
- zavrite všetky prívody vzduchu do sporáku a komínu
- potom ako sa oheň podarilo uhasiť, zavolajte kominára, aby skontroloval komín
- zavolajte servisovú službu, výrobcu, aby skontroloval sporák**

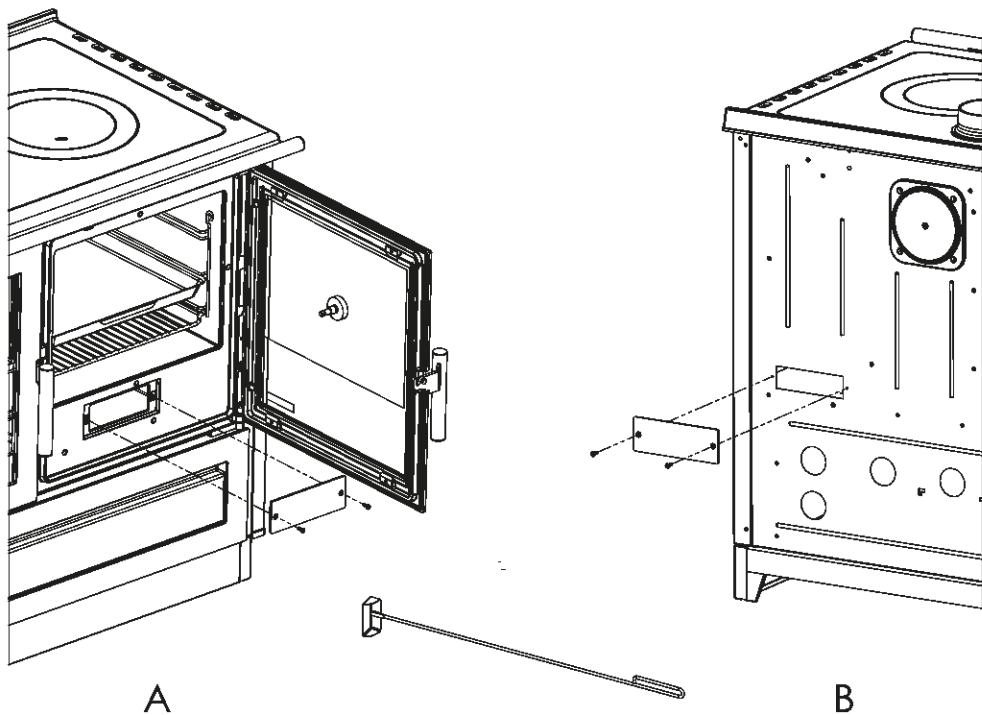
Na udržiavanie smaltovaných a farbených častí používajte vodu a saponát, neabrazívne alebo chemicky neškodné čistiace prostriedky.

## Náhradné diely, nástroje, strana 54:

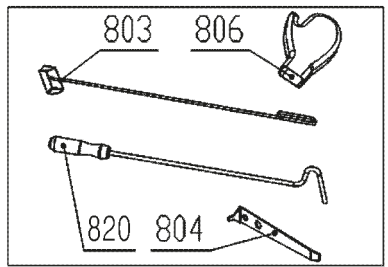
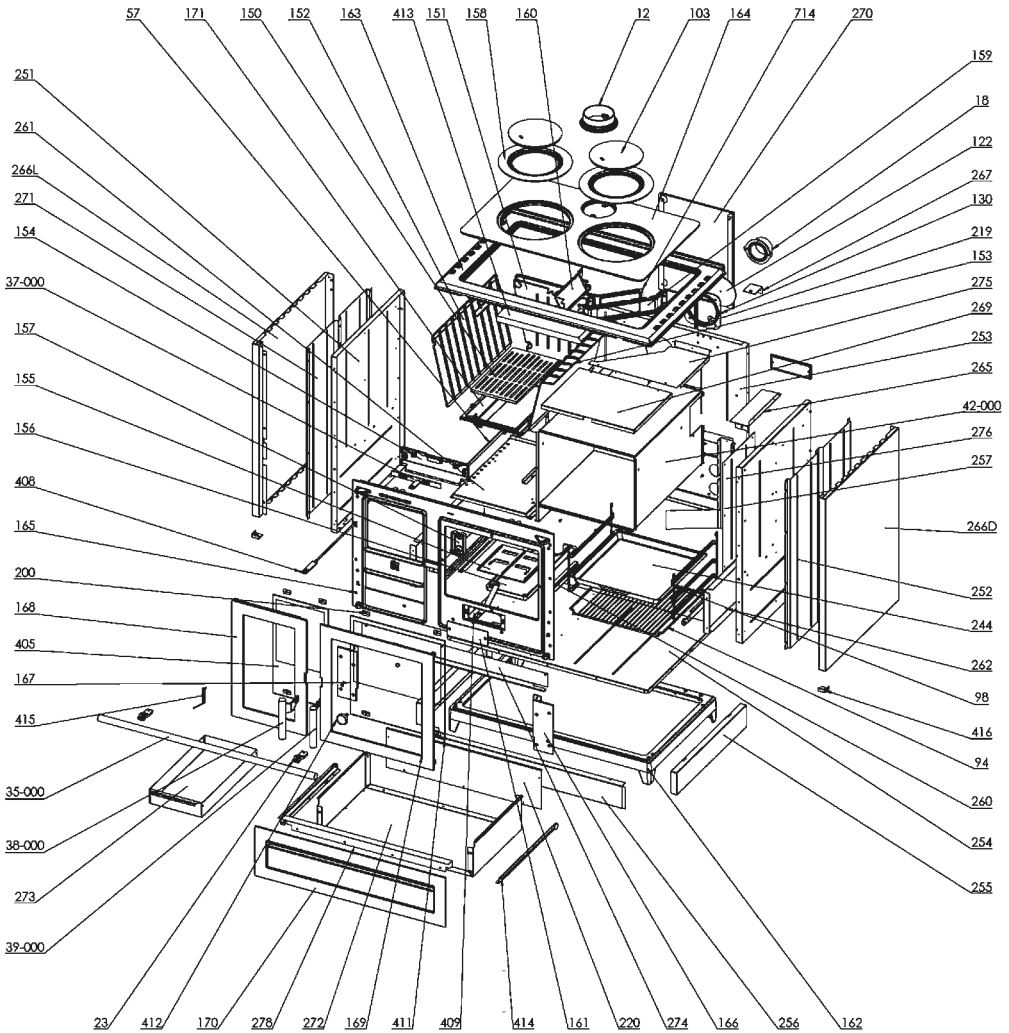
Pozícia	Názov	Značka polohy	Pozícia	Názov	Značka polohy
12	Dymový nástavec	ŠP-12	219	Prečka maske	PTP-220
18	Pokračovanie pre vzduch Gala	PL-18	220	Predna strana zásuvky	ŠPG-220
23	Nosič galerie	ŠP-023	244	Pekáč	CNL-244
35-000	Galeria	ŠPG-35-000	251	Ľavá strana pláštá	ŠPG-251
37-000	Regulátor sekundárneho vzduchu	ŠPG-37-000	252	Pravá strana pláštá	ŠPG-252
38-000	Ľavá rúčka dvierok	ŠPG-38-000	253	Zadná strana pláštá	ŠPG-253
39-000	Pravá rúčka dvierok	ŠPG-39-000	254	Centrálny cín	ŠPG-254
42-000	Spoj pece	ŠPG-42-000	255	Bočný panel stojana	ŠPG-255
57	Popolník sprievodca	ŠP-057	256	Predný panel stojana	ŠPG-256
94	Polica	CNL-05	257	Dymová prepážka	ŠPG-257
98	Bočná polica	ŠP-98	260	Sprievodca regulátorom	ŠPG-260
103	Kryt	ŠPC-103	261	Držiak na popolník	ŠPG-261
122	Dymový kryt	ŠPL-122	262	Vodí zásuvkytko	ŠPG-262
130	Rám dymového nástavca	ŠPG-130	265	Horná dymová priečka	ŠPG-265
150	Rošt	ŠPG-150	266D	Bočna strana pravá	ŠPG-266D
151	Predná strana ohniska	ŠPG-151	266L	Bočna strana ľavá	ŠPG-266L
152	Bočna strana ohniska vonkajšia	ŠPG-152	267	Roh rámu	ŠPG-267
153	Bočna strana ohniska vnútorná	ŠPG-153	269	Predná ochrana pece	ŠPG-269
154	Deflektor sekundárneho vzduchu	ŠPG-154	270	Ochrana plášt'a	ŠPG-270
155	Regulator vzduchu	ŠPG-155	271	Ochrana bočnej steny	ŠPG-271
156	Vzduchová komora	ŠPG-156	272	Plášť zásuvky	ŠPG-272
157	Otvárací kryt rukoväte	ŠPG-157	273	Popolník	ŠPG-273
158	Prsten	ŠPG-158	274	Masky predná strana	ŠPG-274
159	Podpora klapky	ŠPG-159	275	Zadná ochrana pece	ŠPG-275
160	Prepážka	ŠPG-160	276	Защита на вътрешния слой	ŠPG-276
161	Kryt otvoru na čistenie	ŠPG-161	278	Маска за чекмедже	ŠPG-278
162	Stojan	ŠPG-162	405	Sklo dverí ohniska	ŠPG-405
163	Rám	ŠPG-163	408	Poluga zaklopke Fi5,2x406	ŠPG-408
164	Platňa	ŠPG-164	409	Poluga regulatora zraka	ŠPG-409
165	Predná strana	ŠPG-165	411	Sklo dvierok pece	ŠPG-411
166	Pravý rám zásuvky	ŠPG-166	412	Termometer	ŠPG-412
167	Rám ľavej zásuvky	ŠPG-167	413	Priečka ohniska	ŠPG-413
168	Dvierka ohniska	ŠPG-168	414	Vodí zásuvkytko – set	ŠPG-414
169	Dvierka pece	ŠPG-169	415	Pružina dverí	ŠPG-415
170	Obloha zásuvky	ŠPG-170	416	Bočný ochranný kryt	ŠPG-416
171	Nosič rošty	ŠPG-171	Nástroje:		
714	Ventil	ŠPL-714	803	Lopatka na čistenie	
200	Držiak skla	DS-200	804	Ručka na obsluhovanie	
			806	Ochranná rukavica s	
			820	logom PLAMEN – červená	
				Poker 60	

**PONECHÁVAME SI PRÁVO NA ZMENY, KTORÉ SA NEVŤAHUJÚ  
NA FUNKČNOSŤ A BEZPEČNOSŤ SPOTREBIČU!**

Slika 2; Abbildung 2; Figure 2; Figure 2; Obrázek 2;  
Slika 2; Слика 2; Rysunek 2; Фиг. 2; Образок 2



**Rezervni dijelovi - pribor; Ersatzteile - Zubehör; Spare Parts - Accessories;  
 Pièces de rechange - Accessoires; Náhradní součásti - příslušenství;  
 Części zamienne i przyrządy; Rezervni deli - pribor; Резервни делови - прибор;  
 Резервни части - аксесоари; Náhradné diely, nástroje**





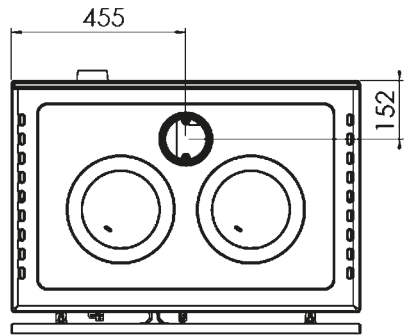
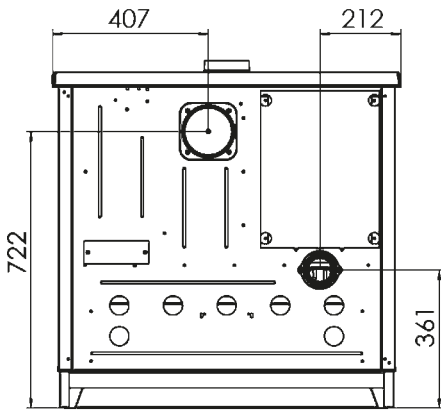
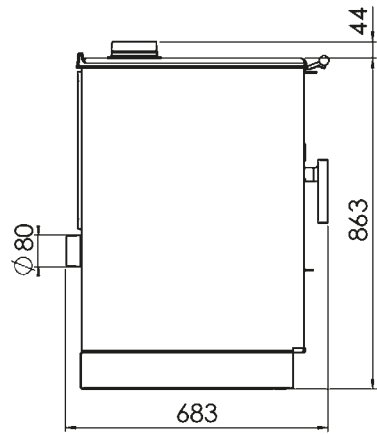
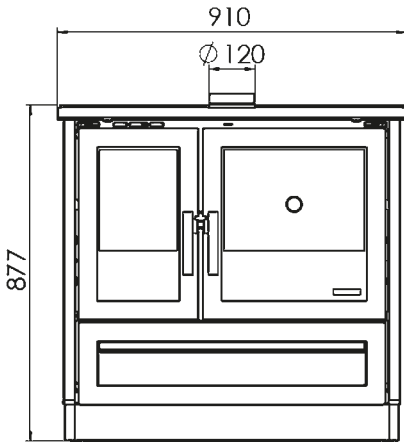




# Plamen

## Plamen 910 Glas





HR Podaci potrebni za uređaje za lokalno grijanje prostora na kruto gorivo  
(UREDBA KOMISIJE (EU) 2015/1185)

DE Erforderliche Angaben zu Festbrennstoff-Einzelraumheizgeräten  
(VERORDNUNG (EU) 2015/1185 DER KOMMISSION)

EN Information requirements for solid fuel local space heaters  
(COMMISSION REGULATION (EU) 2015/1185)

FR Exigences d'informations applicables aux dispositifs de chauffage décentralisés à combustible solide  
(RÈGLEMENT (UE) 2015/1185 DE LA COMMISSION)

<b>Identifikacijska/identifikacijske oznaka/oznake modela:</b> Modellkennung(en): Model identifier(s): Référence(s) du modèle:	<b>Plamen 910 Glas</b>		
<b>Funkcija posrednog grijanja:</b> Indirekte Heizfunktion: Indirect heating functionality: Fonction de chauffage indirect:	ne / nein / no / non		
<b>Neposredna toplinska snaga:</b> Direkte Wärmeleistung: Direct heat output: Puissance thermique directe:	kW	9,0	
<b>Posredna toplinska snaga:</b> Indirekte Wärmeleistung: Indirect heat output: Puissance thermique indirecte:	kW	-	
<b>Gorivo/ Brennstoff/ Fuel/ Combustible</b>	- Drveni trupci s udjelom vlage $\leq 25\%$ - Scheitholz, Feuchtigkeitsgehalt $\leq 25\%$ - Wood logs with moisture content $\leq 25\%$ - Bûches de bois ayant un taux d'humidité $\leq 25\%$		
<b>Sezonska energetska učinkovitost grijanja prostor:</b> Der Raumheizungs-Jahresnutzungsgrad: The seasonal space heating energy efficiency: L'efficacité énergétique saisonnière pour le chauffage des locaux:	$\eta_s$	%	71,5
<b>Emisije grijanja prostora pri nazivnoj toplinskoj snazi (*):</b> Raumheizungs-Emissionen bei Nennwärmeleistung (*): Space heating emissions at nominal heat output (*): Émissions dues au chauffage des locaux à la puissance thermique nominale (*):	PM	mg/Nm <sup>3</sup> (13 % O <sub>2</sub> )	29
	OGC		66
	CO		838
	NO <sub>x</sub>		90
<b>Emisije grijanja prostora pri minimalnoj toplinskoj snazi(*):</b> Raumheizungs-Emissionen bei Mindestwärmeleistung(*): Space heating emissions at minimum heat output (*): Émissions dues au chauffage des locaux à la puissance thermique minimale (*):	PM	mg/Nm <sup>3</sup> (13 % O <sub>2</sub> )	-
	OGC		-
	CO		-
	NO <sub>x</sub>		-

<b>Nazivna toplinska snaga:</b> Nennwärme-leistung: Nominal heat output: Puissance thermique nominale:	$P_{nom}$	kW	9,0
<b>Minimalna toplinska snaga (referentna):</b> Mindestwärme-leistung (Richtwert): Minimum heat output (indicative): Puissance thermique minimale (indicative):	$P_{min}$	kW	n.p. N.A. N.A. n.d.
<b>Iskoristivost pri nazivnoj toplinskoj snazi:</b> Thermischer Wirkungsgrad bei Nennwärmeleistung: Useful efficiency at nominal heat output: Rendement utile à lapuissance thermique nominale:	$\eta_{th,nom}$	%	81,5
<b>Iskoristivost pri minimalnoj toplinskoj snazi (referentna):</b> Thermischer Wirkungsgrad bei Mindestwärme-leistung (Richtwert): Useful efficiency at minimum heat output (indicative): Rendement utile à la puissance thermique minimale (indicatif):	$\eta_{th,min}$	%	n.p. N.A. N.A. n.d.
<b>Vrsta toplinske snage/regulacija sobne temperature:</b> Art der Wärmeleistung/Raumtemperaturkontrolle: Type of heat output/room temperature control: Type de contrôle de la puissance thermique/de la température de la pièce:	- jednostupanjska predaja topline, bez regulacije sobne temperature - einstufige Wärmeleistung, keine Raumtemperaturkontrolle - single stage heat output, no room temperature control - contrôle de la puissance thermique à un palier, pas de contrôle de la température de la pièce		
<b>Druge mogućnosti regulacije:</b> Sonstige Regelungsoptionen: Other control options: Autres options de contrôle:	ne / nein / no / non		
<b>Podaci za kontakt:</b> Kontaktangaben: Contact details: Coordonnées de contact:	<b>Plamen d.o.o.</b> , Njemačka 36, 34000 Požega, Republika Hrvatska		

(\* PM = čestične tvari, OGC = organski plinski spojevi, CO = ugljični monoksid, NO<sub>x</sub> = dušikovi oksidi.

(\* PM = Staub, OGC = gasförmige organische Verbindungen, CO = Kohlenmonoxid, NO<sub>x</sub> = Stickoxide

(\* PM = particulate matter, OGCs = organic gaseous compounds, CO = carbon monoxide, NO<sub>x</sub> = nitrogen oxides

(\* PM= particules, COG = composés organiques gazeux, CO = monoxyde de carbone, NO<sub>x</sub> = oxydes d'azote.

<p>CS Požadavky na informace týkající se lokálních topidel na tuhá paliva (NAŘÍZENÍ KOMISE (EU) 2015/1185)</p> <p>SK Požadavky na informácie pre lokálne ohrievače priestoru na tuhé palivo (NARIADENIE KOMISIE (EÚ) 2015/1185)</p> <p>PL Wymogi w zakresie informacji dotyczące miejscowych ogrzewaczy pomieszczeń na paliwa stałe (ROZPORZĄDZENIE KOMISJI (UE) 2015/1185)</p> <p>SL Zahteve glede informacij za lokalne grelnike prostorov na trdno gorivo (UREDBA KOMISIJE (EU) 2015/1185)</p>			
<b>Identifikační značka (značky) modelu:</b> Identifikačný (-é) kód (-y) modelu: Identifikátor(-y) modelu: Identifikacijska oznaka modela(-ov):	<b>Plamen 910 Glas</b>		
<b>Funkce nepřímého vytápění:</b> Funkcia nepriameho vykurovania: Funkcja ogrzewania pośredniego: Posredno ogrevanje:	ne / nie / nie / ne		
<b>Přímý tepelný výkon:</b> Priamy tepelný výkon: Bezpośrednia moc cieplna: Neposredna izhodna toplotna moč:	kW	9,0	
<b>Nepřímý tepelný výkon:</b> Nepriamy tepelný výkon: Pośrednia moc cieplna: Posredna izhodna toplotna moč:	kW	-	
<b>Palivo/ Palivo/ Paliwo/ Gorivo</b>	-	- Dřevěná polena s obsahem vlhkosti ≤ 25 % - Gul'atina s obsahom vlhkosti ≤ 25 % - Polana drewna o wilgotności ≤ 25 % - Polena z vsebnostjo vlage ≤ 25 %	
<b>Sezónní energetická účinnost vytápění:</b> Sezónna energetická účinnosť vykurovania priestoru: Sezonową efektywność energetyczną ogrzewania pomieszczeń: Sezonska energijska učinkovitost pri ogrevanju prostorov:	$\eta_s$	%	71,5
<b>Emise při vytápění prostorů při jmenovitém tepelném výkonu (*):</b> Emisie z vykurovania priestoru pri menovitom tepelnom výkone (*): Emisje z miejscowych ogrzewaczy pomieszczeń przy nominalnej mocy cieplnej (*): Emisije pri ogrevanju prostorov pri nazivni izhodni toplotni moči (*):	PM OGC CO NO <sub>x</sub>	mg/Nm <sup>3</sup> (13 % O <sub>2</sub> )	29 66 838 90
<b>Emise při vytápění prostorů při minimálním tepelném výkonu (*):</b> Emisie z vykurovania priestoru pri minimalnom tepelnom výkone (*): Emisje z miejscowych ogrzewaczy pomieszczeń przy minimalnej mocy cieplnej (*): Emisije pri ogrevanju prostorov pri minimalni izhodni toplotni moči (*):	PM OGC CO NO <sub>x</sub>	mg/Nm <sup>3</sup> (13 % O <sub>2</sub> )	- - - -

<b>Jmenovitý tepelný výkon:</b> Menovitý tepelný výkon: Nominalna moc cieplna: Nazivna izhodna toplotna moč:	$P_{nom}$	kW	9,0
<b>Minimální tepelný výkon (orientační):</b> Minimální tepelný výkon (orientačne): Minimalna moc cieplna (orientacyjna): Minimalna izhodna toplotna moč (okvirno):	$P_{min}$	kW	n.s. n.s. nd. NP
<b>Užitečná účinnost při jmenovitém tepelném výkonu:</b> Užitočná účinnosť pri menovitom tepelnom výkone: Sprawność użytkowa przy nominalnej mocy cieplnej: Izkoristek pri nazivni izhodni toplotni moči:	$\eta_{th,nom}$	%	81,5
<b>Užitečná účinnost při minimálním tepelném výkonu (orientační):</b> Užitočná účinnosť pri minimálnom tepelnom výkone (orientačne): Sprawność użytkowa przy minimalnej mocy cieplnej (orientacyjna): Izkoristek pri minimalni izhodni toplotni moči (okvirno):	$\eta_{th,min}$	%	n.s. n.s. nd. NP
<b>Typ výdeje tepla/regulace teploty v místnosti:</b>  Druh ovládaní tepelného výkonu/izbovej teploty:  Rodzaj mocy cieplnej/regulacja temperatury w pomieszczeniu:  Način uravnavanja izhodne toplotne moči/temperature v prostoru:	- jeden stupeň tepelného výkonu, bez regulácie teploty v miestnosti - jednoúrovňový tepelný výkon bez ovládania izbovej teploty - jednostopniowa moc cieplna bez regulacji temperatury w pomieszczeniu - Z enostopenjskim uravnavanjem izhodne toplotne moči, brez uravnavanja temperature v prostoru		
<b>Další možnosti regulace:</b> Ďalšie možnosti ovládania: Inne opcje regulacji: Druge možnosti uravnavanja:	ne / nie / nie / ne		
<b>Kontaktní údaje:</b> Kontaktne údaje: Dane teleadresowe: Kontaktni podatki:	<b>Plamen d.o.o.</b> , Njemačka 36, 34000 Požega, Republika Hrvatska		

(\* PM = částice, OGC = plynné organické sloučeniny, CO = oxid uhelnatý, NO x = oxidy dusíku

(\* PM = tuhé částice, OGC = plynné organické zlúčeniny, CO = oxid uhoľnatý, NO x = oxidy dusíka

(\* PM = cząstki stałe, OGC = organiczne związki gazowe, CO = tlenek węgla, NO x = tlenki azotu

(\* PM = trdni delci, OGC = plinaste organske spojine, CO = ogljikov monoksid, NO x = dušikovi oksidi

<b>BG</b> Изисквания към информацията за локалните отоплителни топлоизточници на твърдо гориво <b>(РЕГЛАМЕНТ (ЕС) 2015/1185 НА КОМИСИЯТА)</b> <b>EL</b> Απατήσεις πληροφόρησης για τοπικούς θερμαντήρες χώρου με στερεό καύσιμο <b>(ΚΑΝΟΝΙΣΜΟΣ (ΕΕ) 2015/1185 ΤΗΣ ΕΠΙΤΡΟΠΗΣ)</b> <b>RO</b> Cerințe privind informațiile referitoare la aparatele pentru încălzire locală cu combustibil solid <b>(REGULAMENTUL (UE) 2015/1185 AL COMISIEI)</b> <b>SV</b> Informationskrav för rumsvärmare för fastbränsle <b>(KOMMISSIONENS FÖRORDNING (EU) 2015/1185)</b>			
<b>Идентификатор(и) на модела:</b> Αναγνωριστικό/-ά μοντέλου: Identificator sau identificatoare de model: Modellbeteckning(ar):	<b>Plamen 910 Glas</b>		
<b>Функция за indirectly отопление:</b> Λειτουργία έμμεσης θέρμανσης: Funcție de încălzire indirectă: Indirekt uppvärmningsfunktion:	не / όχι / nu / nej		
<b>Директна топлинна мощност:</b> Έμμεση θερμική ισχύς: Putere termică directă: Direkt värmeeffekt:	kW	9,0	
<b>Индиректна топлинна мощност:</b> Nepriamy tepelný výkon: Putere termică indirectă: Indirekt värmeeffekt:	kW	-	
<b>Гориво/ Καύσιμο/ Combustibil/ Bränsle</b>	-	- Нарязани дървени трупи със съдържание на влага ≤ 25 % - Κορμιοτεμάχια με υγρασία ≤ 25 % - Buşteni cu un conţinut de umiditate ≤ 25 % - Ved med fukthalt ≤ 25 %	
<b>Сезонната енергийна ефективност при отопление:</b> Η ενεργειακή απόδοση της εποχιακής θέρμανσης χώρου: Randamentul energetic sezonier aferent încălzirii spațiilor: Säsongsmedelverkningsgraden för rumsuppvärmning:	η <sub>s</sub>	%	71,5
<b>Εмисии при отопление при номинална топлинна мощност (*):</b> Εκπομπές εποχιακής θέρμανσης χώρου στην ονομαστική θερμική ισχύ (*): Emisii rezultate din încălzirea spațiilor la puterea termică nominală (*): Utsläpp från rumsvärmarevid nominell avgiven värmeeffekt (*):	PM	mg/Nm <sup>3</sup> (13 % O <sub>2</sub> )	29
	OGC		66
	CO		838
	NO <sub>x</sub>		90
<b>Εмисии при отопление при минимална топлинна мощност (*):</b> Εκπομπές εποχιακής θέρμανσης χώρου στην ελάχιστη θερμική ισχύ (*): Emisii rezultate din încălzirea spațiilor la puterea termică minimă (*): Utsläpp från rumsvärmare vid minsta värmeeffekt (*):	PM	mg/Nm <sup>3</sup> (13 % O <sub>2</sub> )	-
	OGC		-
	CO		-
	NO <sub>x</sub>		-

<b>Номинална топлинна мощност:</b> Ονομαστική θερμική ισχύς: Puterea termică nominală: Nominell avgiven värmeeffekt:	$P_{nom}$	kW	9,0
<b>Μινιμαлна топлинна мощност (οριентировъчна):</b> Ελάχιστη θερμική ισχύς (ενδεικτική): Puterea termică minimă (cutitlu indicativ): Lägsta värmeeffekt (indikativt):	$P_{min}$	kW	n.s.p. á.á. n.e.c. e.t.
<b>Πολεзна ефекτιβност при номинална топлинна мощност:</b> Ωφέλιμη απόδοση στην ονομαστική θερμική ισχύς: Randamentul util la puterea termică nominală: Nyttoverkningsgrad vid nominell avgiven värmeeffekt:	$\eta_{th,nom}$	%	81,5
<b>Πολεзна ефекτιβност при μιναμαлна топлинна мощност (οριентировъчна):</b> Ωφέλιμη απόδοση στην ελάχιστη θερμική ισχύ (ενδεικτική): Randamentul util la puterea termică minimă (cu titlu indicativ): Nyttoverkningsgrad vid lägsta värmeeffekt (indikativt):	$\eta_{th,min}$	%	n.s.p.. á.á. n.e.c. e.t.
<b>Βιδ топлинна мощност/регуλιране на температурата в помещението:</b>  Είδος θερμικής ισχύος/ρυθμιστή θερμοκρασίας δωματίου:  Tip de putere fumizată/controlul temperaturii camerei:  Typ av reglering av värmeeffekt/rumstemperatur:	- една степен на топлинна мощност, без регулиране на температурата в помещението -μονοβάθμια θερμική ισχύς χωρίς ρυθμιστή θερμοκρασίας δωματίου - o singură treaptă de putere termică, fără controlul temperaturii camerei - enstegs värmeeffekt utan rumstemperaturreglering		
<b>Други варианти за регулиране:</b> Άλλες δυνατότητες ρύθμισης: Alte optiuni de control: Andra regleringsmetoder:	не / όχι / nu / nej		
<b>Κοορδινατι за контакт:</b> Στοιχεία επικοινωνίας: Date de contact: Kontaktpupgifter:	<b>Plamen d.o.o.</b> , Njemačka 36, 34000 Požega, Republika Hrvatska		

(\*) PM = прахови частици, OGC = органични газообразни съединения, CO = въглероден оксид, NO x = азотни оксиди  
 (\*) PM = αιωρούμενα σωματίδια, OGC = οργανικές αέρεις ενώσεις, CO = μονοξειδίο του άνθρακα, NO x = οξειδία του αζότου  
 (\*) PM = particule, COG = compuși organici gazoși, CO = monoxid de carbon, NO x = oxizi de azot  
 (\*) PM = partiklar, OGC = organiska gasformiga föreningar, CO = kolmonoxid, NO x = kväveoxider



<p align="center"> <b>ES</b> Requisitos de información que deben cumplir los aparatos de calefacción de combustible sólido  <b>(REGLAMENTO (UE) 2015/1185 DE LA COMISIÓN)</b>  <b>IT</b> Informazioni obbligatorie per gli apparecchi per il riscaldamento d'ambiente locale a combustibile solido  <b>(REGOLAMENTO (UE) 2015/1185 DELLA COMMISSIONE)</b>  <b>ET</b> Tahkekütuse-kohtkütteseadmete kohta nõutav teave  <b>(KOMISJONI MÄÄRUS (EL) 2015/1185,)</b>  <b>FI</b> Kiinteää polttoainetta käyttävien paikallisten tilalämmittimien tietovaatimukset  <b>(KOMISSIION ASETUS (EU) 2015/1185)</b> </p>			
<b>Identificador(es) del modelo:</b> Identificativo del modello: Mudelitähis(ed): Mallitunniste(et):	<h2>Plamen 910 Glas</h2>		
<b>Funcionalidad de calefacción indirecta:</b> Funzionalità di riscaldamento indiretto: Kaudse kütmissfunktsiooniga: Epäsuora lämmitystoiminto:	no / no / ei / ei		
<b>Potencia calorífica directa:</b> Potenza termica diretta: Otsene soojusvõimsus: Suora lämpöteho:	kW	9,0	
<b>Potencia calorífica indirecta:</b> Potenza termica indiretta: Kaudse kütmise soojusvõimsus: Epäsuora lämpöteho:	kW	-	
<b>Combustible/ Combustibile/ Kütus/ Polttoaine</b>	-	- Madera en tronco, contenido de humedad ≤ 25% - Ceppi di legno con tenore di umidità ≤ 25 % - Küttepuud, niiskusesisaldus ≤ 25 % - Halot, kosteuspitoisuus ≤ 25 %	
<b>La eficiencia energética estacional de calefacción de espacios:</b> L'efficienza energetica stagionale del riscaldamento d'ambiente: Kütmise sesoonne energiatõhusus (η S) arvutatakse aktiivse seisundi sesoonse energiatõhusena: Tilalämmityksen kausittainen energiatehokkuus (η S) lasketaan tilalämmityksen kausittaisena energiatehokkuutena aktiivtillassa:	η <sub>s</sub>	%	71,5
<b>Emisiones resultantes de la calefacción de espacios a potencia calorífica nominal (*):</b> Emissioni dovute al riscaldamento d'ambiente alla potenza termica nominale (*): Kütmisel nimisoojusvõimsusel tekkiv heide (*): Tilalämmityksen päästöt nimellislämpöteholla (*):	PM	mg/Nm <sup>3</sup> (13 % O <sub>2</sub> )	29
	OGC		66
	CO		838
	NO <sub>x</sub>		90
<b>Emisiones resultantes de la calefacción de espacios a potencia calorífica mínima (*):</b> Emissioni dovute al riscaldamento d'ambiente alla potenza termica minima (*): Kütmisel minimaalsel soojusvõimsusel tekkiv heide (*): Tilalämmityksen päästöt vähimmäislämpöteholla (*):	PM	mg/Nm <sup>3</sup> (13 % O <sub>2</sub> )	-
	OGC		-
	CO		-
	NO <sub>x</sub>		-

<b>Potencia calorífica nominal:</b> Potenza termica nominale: Nimisoojusvõimsus: Nimellislämpöteho:	$P_{nom}$	kW	9,0
<b>Potencia calorífica mínima (indicativa):</b> Potenza termica minima (indicativa): Minimaalne soojusvõimsus (soovituslik): Vähimmäislämpöteho (ohjeellinen):	$P_{min}$	kW	N.A. N.A. e.o.a. e.s.
<b>Efficiencia útil a potencia calorífica nominal:</b> Efficienza utile alla potenza termica nominale: Kasutegur nimisoojusvõimsusel: Hyötysuhde nimellislämpöteholla:	$\eta_{th,nom}$	%	81,5
<b>Efficiencia útil a potencia calorífica mínima (indicativa):</b> Efficienza utile alla potenza termica minima (indicativa): Kasutegur minimaalsel soojusvõimsusel (soovituslik): Hyötysuhde vähimmäislämpöteholla (ohjeellinen):	$\eta_{th,min}$	%	N.A. N.A. e.o.a. e.s.
<b>Tipo de control de potencia calorífica/de temperatura interior:</b>  ATipo di potenza termica/controllo della temperatura ambiente:  Soojusvõimsuse tüüp/toatemperatuuri seadistamine:  Lämmityksen/huonelämpötilan säädön tyyppi:	-Potencia calorífica de un solo nivel, sin control de temperatura interior - potencia termica a fase unica senza controllo della temperatura ambiente - Üheastmelise soojusvõimsusega, toatemperatuuri seadistamiseta - yksiportainen lämmitys ilman huonelämpötilan säätöä		
<b>Otras opciones de control:</b> Altre opzioni di controllo: Muud seadistamisvõimalused: Muut säätömahdollisuudet:	no / no / ei / ei		
<b>Información de contacto:</b> Contatti: Kontaktandmed: Yhteystiedot:	<b>Plamen d.o.o.</b> , Njemačka 36, 34000 Požega, Republika Hrvatska		

(\* ) PM = partículas, OGC = compuestos orgánicos gaseosos, CO = monóxido de carbono, NO x = óxidos de nitrógeno

(\* ) PM = particolato, OGC = composti gassosi organici, CO = monossido di carbonio, NO x = ossidi di azoto

(\* ) PM = tolm, OGC = orgaanilised gaasilised ühendid, CO = vingugaas, NO x = lämmastikoksiidid.

(\* ) PM = hiukkaset, OGC = orgaanisesti sitoutunut hiili, CO = hiilimonoksidi, NO x = typen oksidit

<p align="center"> <b>МК</b> Потребни податоци за уреди за локално загревање на просторот на цврсто гориво  <b>(РЕГУЛАТИВА НА КОМИСИЈАТА (ЕУ) 2015/1185)</b>  <b>SR</b> Подаци потребни за уређаје за локално грејање простора на цврсто гориво  <b>(УРЕДБА КОМИСИЈЕ (ЕУ) 2015/1185)</b>  <b>RU</b> Данные, необходимые для устройств локального отопления помещений на твердом топливе  <b>(ПОСТАНОВЛЕНИЕ КОМИССИИ (ЕС) 2015/1185)</b>  <b>SQ</b> Të dhënat e nevojshme për pajisjet për ngrohjen e hapësirës lokale me karburant të ngurtë  <b>(RREGULLORE E KOMISIONIT (BE) 2015/1185)</b> </p>			
<b>Ознаки за идентификација/идентификација/ознаки на модели:</b> Идентификациона / идентификациона ознака / ознаке модела: Идентификационный / опознавательный знак / маркировка модели Shenja identifikuese / identifikuese / shenja modeli:	<b>Plamen 910 Glas</b>		
<b>Индириктна функција за греење:</b> Функција индириктног грејања: Функция косвенного нагрева: Funksioni i ngrohjes indirekte:	не / не / нет / jo		
<b>Непосредна топлинска моќ:</b> Непосредна топлотна снага: Немедленная тепловая мощность: Fuqia termike e menjëhershme:	kW	9,0	
<b>Индириктна топлинска моќ:</b> Индириктна топлотна снага: Косвенная тепловая мощность: Fuqia termike indirekte:	kW	-	
<b>Гориво / Гориво / Топливо / Karburant</b>	-	- Дрвени трупци со содржина на влага ≤ 25% - Дрвени трупци са содржајем лаге ≤ 25% - Деревянные бревна влажностью ≤ 25% - Shkrimet prej druri me përmbajtje lagështie ≤ 25%	
<b>Сезонска енергетска ефикасност на греењето на просторот:</b> Сезонска енергетска ефикасност грејања простора: Сезонная энергоэффективность отопления помещений: Efikasiteti sezonal i energjisë i ngrohjes së hapësirës:	$\eta_s$	%	71,5
<b>Емисии на греење на просторот при номинална излезна топлина (*):</b> Емисије гријања простора при називној топлотној снази (*): Выбросы отопления помещения при номинальной тепловой мощности (*): Emetimet e ngrohjes së hapësirës në prodhimin e vlerësuar të nxehtësisë (*):	PM	mg/Nm <sup>3</sup> (13 % O <sub>2</sub> )	29
	OGC		66
	CO		838
	NO <sub>x</sub>		90
<b>Емисии на греење на просторот при минимална излезна топлина (*):</b> Емисије гријања простора при минималној топлотној снази (*): Выбросы отопления помещения при минимальной тепловой мощности (*): Emetimet e ngrohjes së hapësirës në prodhimin minimal të nxehtësisë (*):	PM	mg/Nm <sup>3</sup> (13 % O <sub>2</sub> )	-
	OGC		-
	CO		-
	NO <sub>x</sub>		-

<b>Оценет излез на топлина:</b> Називна топлотна снага: Номинальная тепловая мощность: Prodhimi i vlerësuar i nxehtësisë:	$P_{nom}$	kW	9,0
<b>Минимална излезна топлина (референца):</b> Минимална топлотна снага (референца): Минимальная тепловая мощность (справочная): Prodhimi minimal i nxehtësisë (referencë):	$P_{min}$	kW	н.с.о. н.в. н.п. п.а.
<b>Ефикасност при номинална излезна топлина:</b> Ефикасност при називној топлотној снази: КПД при номинальной тепловой мощности: Efikasiteti në prodhimin e vlerësuar të nxehtësisë:	$\eta_{th,nom}$	%	81,5
<b>Ефикасност при минимална топлинска моќност (референца):</b> Ефикасност при минималној топлотној снази (референца): КПД при минимальной тепловой мощности (справочная): Efikasiteti në fuqinë minimale termike (referencë):	$\eta_{th,min}$	%	н.с.о. н.в. н.п. п.а.
<b>Тип на излезна топлина / контрола на собна температура:</b>  Тип регулације топлотне снаге / собне температуре:  Тип топовој моќности / регулирование температуры в помещении:  Lloji i prodhimit të nxehtësisë / kontrolli i temperaturës së dhomës:	-едноступен пренос на топлина, без регулација на температурата во просторијата - једноступени пренос топлоте, без регулације собне температуре - одноступенчати теплообмен, без регулирование температуры в помещении - transferimi i nxehtësisë në një fazë, pa rregullim të temperaturës së dhomës		
<b>Други опции за контрола:</b> Друге опције контроле: Другие варианты управления: Opsione të tjera kontrolli:	не / не / нет / jo		
<b>Контакт информации:</b> Контакт информације: Контактная информация: Informacionet e kontaktit:	<b>Plamen d.o.o.</b> , Njemačka 36, 34000 Požega, Republika Hrvatska		

(\* PM = честици, OGC = органски гасовити соединенија, CO = јаглерод монооксид, NO x = азотни оксиди .

(\* PM = честице, OGC = органска гасовита јединиња, CO = угљен монооксид, NO k = оксиди азота

(\* PM = тврде частици, OGC=органические газообразные соединения, CO = монооксид углерода, NO x = оксиды азота

(\* PM = lëndë e grimcuar, OGC = komponime të gazta organike, CO = monoksid karboni, NO x = oksidet e azotit .



HR	<b>Zbrinjavanje otpada:</b> Proizvod je zapakiran u ambalažu koja ne ugrožava okoliš i koja se može zbrinuti preko lokalnih mjesta za reciklažu. Za zbrinjavanje dotrajalog proizvoda kontaktirajte lokalno komunalno poduzeće ili reciklažno dvorište.
DE	<b>Abfallentsorgung:</b> Das Produkt ist in einer Verpackung eingepackt, die umweltfreundlich ist und an lokalen Recyclinghöfen entsorgt werden kann. Um Ihr altes Produkt zu entsorgen, wenden Sie sich an Ihr örtliches Versorgungsunternehmen oder den Recyclinghof.
EN	<b>Waste management:</b> The product is packaged in environmentally friendly packaging that can be disposed of through local recycling points. Contact your local utility company or recycling yard to dispose of your old product.
FR	<b>Vertues écologiques:</b> L'ustensile est emballé avec des matières totalement recyclables localement. Pour le recyclage de l'ustensile vous réferez aux législations locales sachant que le fonte est 100% recyclable.
CS	<b>Nakládání s odpady:</b> Výrobek je zabalen v ekologicky nezávadném obalu, který lze vyhodit do kontejnerů na tříděný odpad. Pokud chcete starý výrobek zlikvidovat, obraťte se na místní komunální služby nebo recyklační dvůr.
SK	<b>Nakladanie s odpadmi:</b> Produkt je zabalený v ekologickom balení, ktorý môžete zlikvidovať prostredníctvom miestnych recyklačných bodov. K likvidácii vášho starého produktu kontaktujte miestny úrad alebo recyklačnú spoločnosť.
PL	<b>Gospodarka odpadami:</b> Produkt pakowany jest w opakowania przyjazne dla środowiska, które mogą być utylizowane w lokalnych punktach recyklingu. W celu pozbycia się zużytego produktu należy skontaktować się z lokalnym zakładem utylizacji lub punktem recyklingu.
SL	<b>Ravnanje z odpadki:</b> Izdelek je pakiran v okolju prijazno embalažo, ki jo lahko odstranite na lokalnih reciklažnih mestih. Z odstranjevanje starega izdelka se obrnite na lokalno komunalno podjetje ali podjetje za recikliranje.
BG	<b>Управление на отпадъците:</b> Продукта е опакован в безопасна за околната среда опаковка, която може да бъде изхвърлена или предадена на местно съоръжение за рециклиране. Свържете се с местната компания за обработка и рециклиране на отпадъци за да изхвърлите стария си продукт.
EL	<b>Διαχείριση των αποβλήτων:</b> Το προϊόν συσκευάζεται σε φιλική προς το περιβάλλον συσκευασία που μπορεί να απορριφθεί σε τοπικά σημεία ανακύκλωσης. Επικοινωνήστε με την τοπική εταιρεία κοινής ωφελείας ή την αυλή ανακύκλωσης για να απορριψετε το παλιό σας προϊόν.
RO	<b>Gestionarea deșeurilor:</b> Produsul este ambalat în ambalaje ecologice care pot fi eliminate prin punctele locale de reciclare. Contactați compania locală de servicii publice sau centrul de reciclare pentru a elimina vechiul dvs. produs.
SV	<b>Avfallshantering:</b> Produkten är förpackad i en miljövänlig förpackning som kan kasseras genom på återvinningsstationer. Kontakta ditt lokala elföretag eller återvinningsanläggning för att kassera din gamla produkt.
ES	<b>Gestión de embalajes:</b> El producto está empaquetado en un embalaje ecológico que puede ser reciclado en los puntos de reciclaje habituales y previstos de su localidad. Póngase en contacto con su compañía a local de servicios o con un centro de reciclaje para deshacerse del utensilio antiguo.
IT	<b>Gestione dei rifiuti:</b> Il prodotto è confezionato in imballaggi ecocompatibili che possono essere smaltiti tramite i punti di riciclaggio locali. Contattare la società di servizi locali o il centro di riciclaggio per smaltire il vecchio prodotto.
ET	<b>Jäätmehooldus:</b> Toode on pakendatud keskkonnasäästlikku pakendisse, mille saab kõrvaldada kohalike kogumispunktide kaudu. Vana toote kõrvaldamiseks pöörduge kohaliku kommunaalteenistuse või ringlussevõtutehase poole.
FI	<b>Jätteenkäsittely:</b> Tuote on pakattu ympäristövastävälliseen pakkaukseen, joka voidaan hävittää paikallisen kierrätyspisteen kautta. Ota yhteyttä paikalliseen yleishyödylliseen laitokseen tai kierrätyskeskukseen vanhan tuotteesi hävittämiseksi.
MK	<b>Како да го отстраните производот:</b> Производот е спакуван во еколошко пакување што може да се отстрани во некој од локалните пунктови за рециклирање. Контактирајте ја вашата локална комунална компанија или отпад за рециклирање за да го отстраните стариот производ.
SR	<b>Управљање отпадом:</b> Производ је пакуван у амбалажу која не угрожава околиш и која се може одложити на локалним рециклажним местима. Обратите се локалном комуналном предузећу или рециклажном дворишту да бисте одложили стари производ.
RU	<b>Удаление и переработка отходов:</b> Изделие упаковано в экологически чистую упаковку, которую можно утилизировать через местные пункты переработки. Обратитесь в местную коммунальную компанию или утилизационный склад, чтобы избавиться от Вашего старого изделия.
SQ	<b>Menaxhimi i mbetjeve:</b> Produkti është i paketuar me ambalazh miqësor me mjedisin, i cili mund të hidhet përmes pikave lokale të riciklimit. Kontaktoni një kompani vendore ose shërbimet e riciklimit për të hedhur produktin tuaj të vjetër.





