

Plamen

- (HR)** Tehnička uputa za štednjak na kruta goriva
- (DE)** Technische Anleitung für Feststofföfen
- (EN)** Technical instruction for solid fuel burning cookstove
- (FR)** Instructions techniques pour cuisinières domestiques alimentées avec du combustible solide
- (CS)** Technický návod k sporáku na tuhá paliva
- (SL)** Tehnično navodilo za štedilnik na trda goriva
- (SR)** Техничко упутство за штедњак на чврста горива
- (PL)** Instrukcja techniczna kuchenki na paliwa stałe
- (BG)** Технически инструкции за готварска печка на твърдо гориво
- (SK)** Technický navod na sporák na pevné palivo

Plamen 850 Glas



12.11.2024.

HR IZJAVA O SUKLADNOSTI

Izjavljujemo da ovaj proizvod udovoljava bitnim zahtjevima EN 12815:2001/A2:2004/AC:2007-08,
te nosi **CE** oznaku, u skladu s direktivom EU 305/2011.

Požega, 02.02.2018.

 **Plamen** d.o.o.

HR-34000 Požega, Njemačka 36

Uređaj je predviđen za nekontinuirano loženje. *Intermittent burning appliances.*

CE

10

EN 12815:2001/A2:2004/AC:2007-08

Štednjak na kruta goriva *Residential cookers fired by solid fuel*

Tip/Typ: **Plamen 850 Glas**

Minimalna udaljenost od zapaljivih materijala:

Minimum distance to adjacent combustible materials: [mm]

Ispred/front: **800** Bočno/side: **400** Straga/back: **250** Iznad/top: **800**

Koncentracija CO svedenih na 13%O₂:

Emission of CO in combustion products calc. to 13%O₂: **0,09 [%]**

Temperatura dimnih plinova: *Flue gas temperature:* **194 [°C]**

Nazivna snaga: *Nominal output:* **8 [kW]**

Stupanj iskorištenja (gorivo): *Energy efficiency (fuel):* **83,7 [%]**

Drvo *Wood*

Tvornički broj: *Serial No:*

Proučite uputstvo za uporabu.

Koristite preporučena goriva.

Read and follow the operating instructions.

Use only recommended fuels.

Gore spomenute vrijednosti vrijede samo u ispitnim uvjetima.

The above mentioned values are valid only in proof conditions.

Zemlja podrijetla: R. Hrvatska

Made in Croatia

Godina proizvodnje/year of production:

Broj Izjave o svojstvima/Number of the DoP: 0058-CPR-2019/12/19

Broj laboratorija za testiranje/Number of the notified test laboratory: NB 1015

Uređaj ne može biti korišten sa zajedničkim dimnjakom.

Do not use the appliance in a shared flue.

 **Plamen**

HR-34000 Požega, Njemačka 36

tel.: +385 (0)34 254 600, 254 602, fax: +385 (0)34 254 710

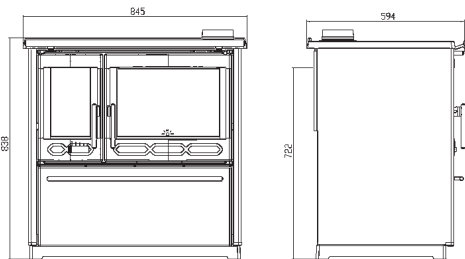
www.plamen.hr

Štednjak na kruta goriva Plamen 850 Glas je jedan tip iz palete Plamenovih štednjaka, koji može na najbolji način udovoljiti Vašim potrebama. Stoga Vas pozivamo da PAŽLJIVO PROČITATE OVE UPUTE, koje će Vam omogućiti postizanje najboljih rezultata već kod prve uporabe ovog štednjaka.

Vanjski izgled štednjaka prikazan je na naslovnoj stranici ovih uputa. Osnovni dijelovi štednjaka su izrađeni iz emajliranih i pocinčanih čeličnih limova i odljevaka od kvalitetnog sivog ljeva. Štednjake izrađujemo u lijevoj i desnoj izvedbi dimnog priključka. Zbog toga, kod narudžbe štednjaka ili rezervnih dijelova to treba navesti. Desni štednjak ima dimni priključak na desnoj strani, a lijevi štednjak na lijevoj strani, kada štednjak gledamo s prednje strane.

Tehnički podaci

Mjere: Š x V x D	84,5x83,8x59,4 cm
Masa:	121 kg
Nazivna snaga:	8 kW
Dimni priključak - gore i straga:	Ø 120 mm
Potrebni podtlak dimnjaka:	10-20 Pa
Maseni protok dimnih plinova kod nazivne snage:	7,7 gr/sek
Preporučeno gorivo za nazivnu snagu: -cijepana drva	2 - 3 kg/h
Optimalna dimenzija drveta: -opseg	20-30 cm
-duljina	25-35 cm



Uputa za postavljanje

Prilikom postavljanja štednjaka potrebno je pridržavati se lokalnih, nacionalnih i europskih propisa (normi).

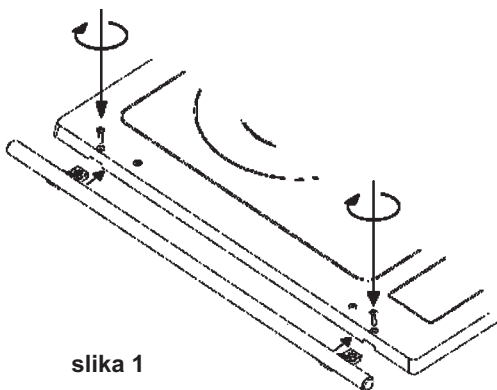
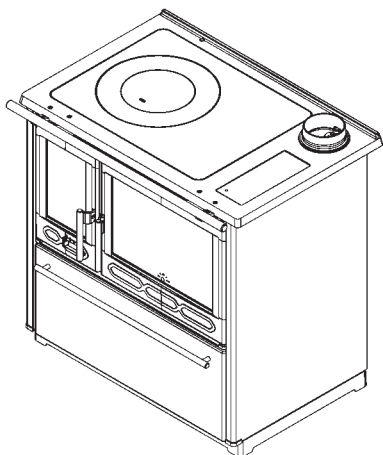
Kada štednjak oslobodite ambalaže, potrebno ga je detaljno pregledati u cilju otkrivanja eventualnih oštećenja nastalih pri transportu. Uočena oštećenja je potrebno odmah reklamirati, jer naknadne reklamacije nećemo moći uvažiti.

U ladici za drva se nalazi pribor te galerija koju je potrebno montirati na okvir ploče prema slici broj 1.

Na odgovarajuće mjesto postavite dimni nastavak. Potrebno je voditi računa da spoj štednjaka i dimnjaka bude izveden čvrsto i nepropusno. Štednjak se priključuje na dimnjak standardnom cijevi promjera Ø120 mm. Dimovodne cijevi moraju imati na svim mjestima odgovarajući uspon. Ne povezujte štednjak s dimnjakom na kojem je već priključeno neko drugo trošilo. Potrebno je pregledati dimnjak, da nema oštećenja i pukotina.

U prostoriju, u koju se instalira štednjak, mora biti osiguran dovoljan dotok zraka za izgaranje. Ukoliko je u prostoriju ugrađen nekakav aspirator (napa) ili neko drugo trošilo zraka, potrebno je kroz poseban otvor sa zaštitnom mrežom, koja se ne može začepiti, osigurati redovan dotok svježeg zraka.

Voditi računa da se štednjak postavi na mjesto gdje je moguć jednostavan pristup zbog čišćenja dimovodnih kanala i dimnjaka.



slika 1

Paziti da u neposrednoj blizini štednjaka nema zapaljivih materijala i da se štednjak smije ugraditi samo u uobičajen prostor, gdje nema opasnosti od požara i eksplozije. Ako takva opasnost postoji, štednjak se mora isključiti.

Potrebno je osigurati minimalne udaljenosti štednjaka od zapaljivih predmeta, kao što su: drvo, heraklit, iverica, pluto i sl. i to prema podacima iz tablice tehničkih podataka. Ako su materijali još lakše zapaljivi, kao što su: PVC, poliuretan, drvena vlakna i sl. ili su nepoznate zapaljivosti ove razmake je potrebno udvostručiti.

Kod instaliranja štednjaka na pod od zapaljivog materijala mora se štednjak postaviti na izolacijsku negorivu podlogu. Ona mora biti u tlocrtu 800mm s prednje strane i po 400mm u ostalim pravcima oko štednjaka.

Uputa za uporabu

Prije prve potpale vlažnom, pa suhom krpom prebrišite sve emajlirane plohe i ploču za kuhanje. Isprobajte kako funkcionira regulator zraka i zaklopka dimovodnog kanala. Dijelovi štednjaka su obojani bojom otpornom na visoku temperaturu. Kod prvog loženja ova boja postupno stvrdnjava, pa može doći do dimljenja i karakterističnog mirisa. Zbog toga se pobrinite za dobro provjetranje prostorije.

Upozorenje! Ako prvo loženje nije umjereno može doći do oštećenja boje.

Zbog toga prilikom prvih loženja (najmanje 10 sati) ložite umjerenijom vatrom (punjenja trebaju biti najviše pola preporučene količine goriva za nazivnu snagu).

UPOZORENJE! Ne koristiti alkohol i benzin za potpaljivanje ili ponovno potpaljivanje.

Funkcioniranje štednjaka i kvaliteta izgaranja ovise o kvaliteti goriva i dimnjaka, dobrom podešavanju jačine vatre, čistoći štednjaka, te pravilnom loženju. Štednjak je predviđen za loženje drvima. Ložite samo suhim drvima. Kod loženja vlažnim drvima nastaje čađa koja može uzrokovati začepljenje dimnjaka. Pri eventualnom korištenju drvenih briketa imajte na umu da imaju veću kalorijsku vrijednost i da može doći do oštećenja uređaja od pregrijavanja. Ne spaljujte nikakav otpad, posebice plastiku. U mnogim otpadnim materijalima nalaze se škodljive tvari, koje su štetne za štednjak, dimnjak i okoliš. Za postizanje nazivne snage preporučujemo, da dodate po dva komada drva, a regulator zraka otvorite na poziciju koja Vam za jačinu vatre najbolje odgovara.

Pepeljaru treba redovito prazniti. Za potpalu vatre možete koristiti novinski papir i suha sitnija drva.

Regulator zraka kod potpale tada treba biti maksimalno otvoren, a dugme poluge zaklopke, dimovodnog kanala izvučemo prema van. Kod potpaljivanja vatre, kada su vanjske temperature više od 15°C, može se dogoditi da u dimnjaku nema podtlaka (dimnjak slabo vuče). U tom slučaju pokušajte potpaljivanjem dimnjaka ostvariti potreban podtlak. Za potpaljivanje vatre ne koristite špirit, benzin ili nekakvo drugo slično gorivo. Ne držite nikakve zapaljive tekućine u blizini štednjaka.

Vrata ložišta moraju uvijek biti dobro zatvorena, osim kod dodavanja goriva. Štednjak treba redovito čistiti i vršiti kontrolu od strane dimnjačara ili druge stručne osobe. Štednjak čistite s izuzetnom oprežnošću. Čistiti ga samo kad je hladan, tako da se skine i očisti gornja ploča i dimovodna cijev. Odgovarajućom četkom se stepe sloj čađe s unutrašnjosti, a kroz otvor za čišćenje ispod vrata pećnice, odgovarajućom grabilicom izvuče pepeo i čađa van. Čišćenje i pregled štednjaka je potrebno i obavezno obaviti nakon dužeg prekida loženja.

Snagu štednjaka regulirate dodavanjem određene količine goriva i zraka pomoću regulatora zraka na vratima ložišta. Minimalnu snagu (laganu vatru) postići ćete kada smanjite dovod zraka za izgaranje na minimum. U slučaju preopterećenja (prejake vatre) zatvorite regulator zraka na minimum da se vatra postepeno stiša.

Kada koristite pećnicu, naročito kod pečenja kruha ili drugog dizanog tijesta, **da odozgo ne izgori**, postupite na slijedeći način:

- Poluga zaklopke za dimne plinove mora biti gurnuta unutra.

- Prije stavljanja pripravka u pećnicu, ona mora biti zagrijana na 170-190°C.

- Na vatru dodajete samo po 1 manji komad drveta i pecite cijelo vrijeme na slaboj vatri da pripravak bude odozgo i odozdo jednako pečen. Preporuka je da se u tijeku pečenja tepsija sa pripravkom jedanput okrene.

- Brzo zakuhanje i jače zagrijavanje ploče za kuhanje postići ćete ako zaklopka dimnih plinova bude otvorena, tj. dugme povučeno prema van.

Vodite računa da su dijelovi štednjaka, naročito gornja ploča, INOX ručke, vrata ložišta i pećnice, rukohvat, dugme zaklopke vrući, te da se štednjakom smiju koristiti samo odrasle osobe. **ZBOG TOGA KORISTITE ZAŠITNU RUKAVICU!**

Na štednjaku se ne smiju raditi nikakvi popravci i preinake. Bilo kakve zahvate na štednjaku smiju raditi samo ovlaštene osobe, a ugrađivati se smiju samo originalni rezervni dijelovi.

Za vrijeme normalnog pogona, naročito s vlažnim gorivom dolazi do taloženja čađe i katrana. Ako se zanemari redovna kontrola i čišćenje dimnjaka povećava se opasnost od požara u dimnjaku. U slučaju pojave vatre u dimnjaku postupite na slijedeći način:

- ne upotrebljavajte vodu za gašenje

- zatvorite sve dolaze zraka u štednjak i dimnjak

- nakon što se vatra ugasila pozovite dimnjačara da pregleda dimnjak

- pozovite servisnu službu, odnosno proizvođača da pregleda štednjak**

Za čišćenje emajliranih i bojanih dijelova koristite vodu i sapun, neabrazivne ili kemijski neagresivne deterdžente.


Rezervni dijelovi - pribor, stranica 52:

Poz.	NAZIV DIJELA	Poz.	NAZIV DIJELA
12	Poklopac dimnog otvora	217	Zaštita bočnice
13.1	Dimni nastavak	218	Pepeljara
14	Pregrada	219	Prečka maske
15	Zaklopka	220	Začelje ladice
16	Poklopac	222	Vodilica ladice
17	Prsten	226	Lim sekundarnog zraka
19	Pravokutni uložak	227	Zaštita plašta
20	Ploča	303	Rukohvat - dugme
46	Poluga zaklopke	313	Termometar
57	Vodilica pepeljare	317	Zaštitna kapica bočnice
62	Dimna pregrada	401	Staklo ložišta
63	Plašt ladice	402	Staklo pećnice
66.1	Obloga ladice vanjska	01-000	Sklop pećnice
87	Tepsija	25-000	Ručka vrata lijeva
88	Obloga ladice unutarnja	26-000	Ručka vrata desna
94	Regal		Pribor:
98	Regal bočni	820	Žarač 60
104	Vrata ložišta	803	Lopatica za čišćenje
108	Regulator zraka	804	Ručka za posluživanje
109	Okvir	806	Zaštitna rukavica s logom
116.1	Začelje ložišta		PLAMEN - crvena
118.1	Bočna stranica ložišta vanjska		
120	Bočna stranica ložišta unutarnja		
129	Postolje		
130	Okvir dimnog nastavka		
133	Rost		
134	Prednjica		
135	Vrata pećnice		
155	Galerija		
156	Nosač galerije		
157	Ručka ladice za drva - IR		
200	Držač stakla		
201.1	Plašt		
203	Centralni lim štednjaka		
211	Zaštita pećnice		
213	Poklopac otvora za čišćenje		
214	Lim regulatora zraka		
216	Bočnica		

ZADRŽAVAMO PRAVO NA PROMJENE KOJE NE UTJEČU NA FUNKCIONALNOST
I SIGURNOST APARATA!

DE KONFORMITÄTSERKLÄRUNG

Wir erklären, dass dieses Erzeugnis allen wichtigen Anforderungen von

EN 12815:2001/A2:2004/AC:2007-08 entspricht, und die  Kennzeichnung gemäß Richtlinie EU 305/2011 trägt.

Požega, 02.02.2018

 **Plamen** d.o.o.
HR-34000 Požega, Njemačka 36
Brenndauer – Zeitbrand



10

Intermittent burning appliances

EN 12815:2001/A2:2004/AC:2007-08

Herd für feste Brennstoffe *Residential cookers fired by solid fuel*

Typ/Typ: **Plamen 850 Glas**

Mindestabstand zu brennbaren Materialien:

Minimum distance to adjacent combustible materials: [mm]

Vorne/front: **800** Seitlich/side: **400** Rückseitig/back: **250** Oben/top: **800**

Auf 13 % O₂ reduzierte CO-Konzentration:

Emission of CO in combustion products calc. to 13%O₂: **0,09 [%]**

Abgastemperatur: *Flue gas temperature:* **194 [°C]**

Heizleistung: *Nominal output:* **8 [kW]**

Energieeffizienz: (Brennstoff): *Energy efficiency (fuel):* **83,7 [%]**

Holz *Wood*

Werknummer: *Serial No:*

Lesen Sie die Gebrauchsanweisung genau durch! Verwenden Sie die empfohlenen Brennstoffe.
Read and follow the operating instructions. Use only recommended fuels.

Die oben erwähnten Werte gelten nur unter den Testbedingungen.

The above mentioned values are valid only in proof conditions.

Ursprungsland: Kroatien *Made in Croatia*

Baujahr/year of production:

Nummer der Leistungserklärung/Number of the DoP: 0058-CPR-2019/12/19

Nummer des Untersuchungslabors/Number of the notified test laboratory: NB 1015

Die Anlage kann nicht mit einem gemeinsamen Schornstein verwendet werden.

Do not use the appliance in a shared flue.

 **Plamen**

HR-34000 Požega, Njemačka 36
tel.: +385 (0)34 254 600, 254 602, fax: +385 (0)34 254 710
www.plamen.hr

Der Feststoffofen Plamen 850 Glas ist einer von Plamen Öfen, der auf alle Ihre Bedürfnisse eingeht. Wir bitten Sie, DIESE ANWEISUNG GENAU DURCHZULESEN, wodurch Sie die besten Resultate bereits bei der ersten Verwendung erzielen können.

Die Ofenaußenseite ist auf der ersten Seite dieser Anleitung zu finden. Die Grundteile des Ofens wurden aus den emaillierten und verzinkten Stahlblechen und Gussteilen aus dem hochwertigen Grauguss gemacht. Die Öfen werden in zwei Varianten des Abgasstutzens produziert – links und rechts, was bei der Bestellung des Ofens oder der Ersatzteile wichtig zu nennen ist. Der rechte Ofen hat den Abgasstutzen an der rechten Seite, wenn von der vorderen Seite gesehen, und der linke an der linken Seite.

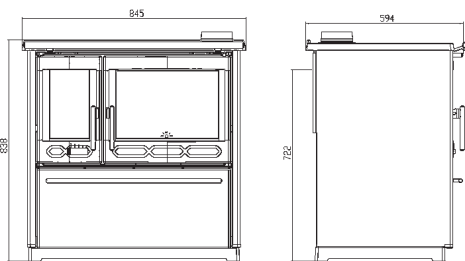
Technische Angaben:

Dimensionen: H x B x T	84,5x83,8x59,4 cm
Masse:	121 kg
Nennleistung:	8 kW
Abgasanschluss - oben und rückseitig:	Ø 120 mm

Der erforderliche Unterdruck vom Schornstein:	10-20 Pa
Abgasmassenstrom bei der Nennleistung:	7,7 gr/sek

Empfohlener Brennstoff für die Nennleistung:	2 - 3 kg/h
-Holz	

Optimale Holzgröße:	20-30 cm
-Umfang	25-35 cm
-Länge	



Aufstellungsanleitung

Bei der Aufstellung des Ofens muss man sich an die nationalen, europäischen und lokalen Vorschriften für diese Geräart halten.

Nach dem Auspacken muss der Ofen auf Bruch im Transport geprüft werden. Falls etwas gefunden wurde, muss man gleich reklamieren, weil die spätere Reklamationen nicht anerkannt werden.

Im Holzfach befindet sich der Zubehör und der Griff, der auf den Plattenrahmen zu montieren ist.

Setzen Sie den Abgasstutzen auf die entsprechende Stelle. Der Rauchrohrknie muss fest und undurchlässig mit dem Abgasstutzen des Ofens verbunden sein. Der Nenndurchmesser des Rauchrohrs beträgt Ø 120 mm. Die Rauchröhren müssen an allen Stellen die selbe Steigung aufweisen. Verbinden Sie den Ofen mit dem Schornstein, falls schon ein anderes Gerät an ihn verbunden ist. Der Schornstein soll auf Bruch geprüft werden.

Der Aufstellungsort muss über ausreichend frische Verbrennungsluft verfügen. Inwiefern in dem Raum eine Saugvorrichtung oder ein anderes luftverbrauchendes Gerät aufgestellt ist, muss mittels einer, mit einem Schutznetz ausgestatteten, unverstopfbaren, gesonderten Öffnung eine regelmäßige Frischluftzufuhr sichergestellt werden.

Der Ofen sollte wegen Abgasstutzen- und Schornsteinreinigung leicht erreichbar sein.

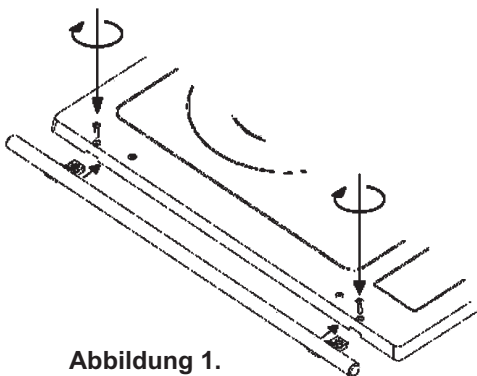
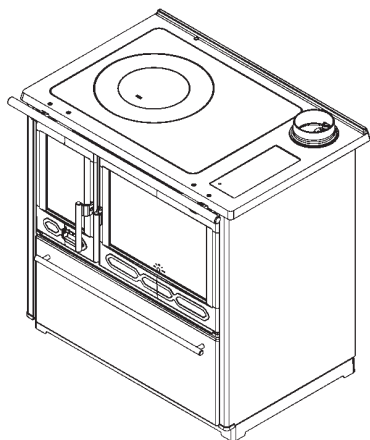


Abbildung 1.

Passen Sie auf, dass es in der Nähe des Ofens keine leicht entzündlichen Materialien befinden. Der Ofen darf nur in den hitzebeständigen Raum aufgebaut werden. Im Gefahrfall muss der Ofen abgesteckt werden.

Der Mindestabstand zwischen den temperaturempfindlichen Materialien (Holz, Heraklit, Spanplatte, Kork, etc. nach den technischen Daten) muss gesichert sein. Falls die Materialien noch empfindlicher sind, wie z.B. PVC, Polyurethan, Holzfasern usw., soll der Abstand verdoppelt werden.

Bei der Aufstellung des Ofens auf einem Boden, der aus entzündlichem Material besteht, muss der Ofen auf eine unbrennbare Unterlage (z.B. Glasplatte oder Metallplatte) gestellt werden. Sie muss sich im Grundriss 800 mm auf der Vorderseite und je 400 mm in den übrigen Richtungen um den Ofen befinden.

GEBRAUCHSANWEISUNG

Vor dem ersten Gebrauch wischen Sie alle emaillierten Oberflächen und die Herdplatte zuerst mit einem nassen und dann mit einem trockenen Lappen. Prüfen Sie den Luftschieber und die Drosselklappe des Abgaskanals.

Die Teile von Ofen sind mit einer hitzebeständigen Farbe gestrichen. Beim ersten Heizen erlangt die Farbe schrittweise an Festigkeit, so dass es zu einer Rauchbildung und einem charakteristischen Geruch kommen kann. Sorgen Sie deshalb für eine gute Belüftung des Aufstellraumes.

Achtung! Wenn das erste Anzünden nicht mäßig ist, kann es zu Beschädigungen der Farbe kommen.

Aus diesem Grund beim ersten Anzünden (mindestens 10 Stunden) mäßiges Feuer anlegen (die Füllungen dürfen die Hälfte der empfohlenen Kraftstoffmenge für die Nennleistung nicht überschreiten).

WARNING! Verwenden Sie zum Anheizen keinen Spirit, kein Benzin oder irgendeinen ähnlichen Brennstoff.

Wie der Ofen funktioniert und die Qualität der Verbrennung hängt von der Kraftstoffqualität und dem Schornstein ab, wie auch von der Feuerregulierung, Ofensauberkeit und dem ordnungsgemäßen Verheizen.

Der Ofen ist für das Beheizen mit Holz vorgesehen. Bitte nur mit trockenem Holz beheizen! Beim Beheizen mit feuchtem Holz entsteht Ruß, was zu einer Verstopfung des Schornsteins führen kann. Beachten Sie bei der Verwendung von Holzbriketts, dass diese einen höheren Brennwert haben und das Gerät durch Überhitzung beschädigt werden kann. Bitte keinen Abfall, vor allem nicht Plastik verbrennen!

In vielen Abfallmaterialien befinden sich Schadstoffe, die dem Schornstein, Ofen und der Umgebung schaden. Um die Nennleistung zu erreichen, empfehlen wir Ihnen, zwei Stück Holz hinzuzufügen.

Öffnen Sie den Luftregler in die Position, die Ihnen zur Erreichung des gewünschten Feuers am meisten entspricht.

Der Aschekasten muss regelmäßig entleert werden. Zum Anheizen verwenden Sie Zeitungspapier und dünnes Kleinholz.

Der oberhalb des Aschenraums befindliche Luftregler muss dabei maximal geöffnet sein und der Hebelknopf des Abgaskanals muss herausgezogen sein. Wenn die Außentemperaturen über 15 °C betragen, kann es beim Anheizen vorkommen, dass es im Schornstein keinen Förderdruck (der Schornstein zieht schlecht) gibt. Versuchen Sie in diesem Falle durch Anheizen des Schornsteins den nötigen Förderdruck zu erzielen. Verwenden Sie zum Anheizen keinen Spirit, kein Benzin oder irgendeinen ähnlichen Brennstoff. Flüssige Brennstoffe dürfen nicht in der Nähe des Ofens gelagert werden.

Die Feuerraumtür muss, außer beim Zufügen von Brennstoff, immer gut verschlossen bleiben.

Der Ofen muss von dem Schornsteinfeger oder einer anderem Experten regelmäßig gesäubert und kontrolliert werden.

Der Ofen muss mit besonderer Vorsicht gesäubert werden. Er darf nur im kalten Zustand, und zwar auf diese Weise gesäubert werden, dass die obere Platte und das Abgasrohr abgenommen und gesäubert werden. Mit einer entsprechenden Bürste wird der Ruß aus dem Inneren abgebürstet, der im Ofen befindliche Blechboden wird herausgezogen und durch diese Öffnung werden der Ruß und die Asche herausgenommen.

Der Ofen muss unbedingt nach einer längeren Benutzungspause gesäubert und kontrolliert werden.

Die Ofenleistung kann durch Zufügen einer bestimmten Brennstoff- und Luftmenge mit Hilfe des Luftreglers reguliert werden. Die Minimalleistung (kleines Feuer) erreichen Sie, indem Sie die Verbrennungsluftzufuhr auf Minimum stellen. Im Falle einer Überbelastung (zu starkes Feuer) Luftregler auf Minimum stellen, damit das Feuer langsam abflaut.

-Gehen Sie bei der Benutzung des Ofens und besonders beim Backen von Brot oder ähnlichem Hefeteig auf folgende Weise vor, um es nicht zu verheizen:

-Der Abgasklappenhebel muss nach außen gezogen sein.

-Bevor Sie die Speise in den Ofen schieben, muss dieser auf 170-190°C vorgewärmt sein.

Auf das Feuer immer nur ein kleineres Holzstück hinzufügen und während der gesamten Zeit bei kleiner Flamme backen, damit die Speise oben und unten gleichmäßig gebacken wird. Es wird empfohlen, das Backblech während des Backens einmal umzudrehen.

-Ein rascheres Aufkochen und ein stärkeres Erhitzen der Kochplatte erreichen Sie, indem Sie die Luftklappe geöffnet lassen bzw. der Knopf eingedrückt bleibt.

Achten Sie darauf, dass die Ofenteile, besonders aber die obere Platte, die INOX Türgriffe, der Abgasklappenhebel heiß sind. Der Ofen darf nur von Erwachsenen benutzt werden! Benutzen Sie die Schutzhandschuhe!

Am Ofen dürfen keine Reparaturen und Änderungen vorgenommen werden! Eingriffe dürfen nur von ermächtigten Personen durchgeführt werden! Es dürfen nur Original- Ersatzteile eingebaut werden!

Während des normalen Betriebs, besonders mit feuchtem Brennstoff, kommt es zu einer Ablagerung von Ruß und Teer. Erfolgt keine regelmäßige Kontrolle und wird der Schornstein nicht regelmäßig gesäubert, erhöht sich die Gefahr eines Brands im Schornstein. Für den Fall, dass Feuer im Schornstein entsteht, müssen Sie auf folgende Weise vorgehen:

-Verwenden Sie kein Wasser zum Löschen des Feuers.

-Schließen Sie alle Luftzugänge zum Ofen und Schornstein.

-Nachdem das Feuer aufgehört hat, bestellen Sie den Schornsteinfeger, um den Schornstein zu überprüfen.

-Rufen Sie das Service bzw. den Hersteller an, um den Ofen zu überprüfen.

Zur Reinigung von emaillierten und lackierten Teile verwenden Sie Wasser und Seife, keine Schleifmittel oder chemisch aggressive Reinigungsmittel.

Ersatzteile - Zubehör, Seite 52:

Pos.	BEZEICHNUNG	Pos.	BEZEICHNUNG
12	Rauchrohröffnungsdeckel	217	Seitenwandschutz
13.1	Abgasteil	218	Aschenkasten
14	Absperrung	219	Crossbar-Maske
15	Abgasklappe	220	Schubladentrückseite
16	Deckel	222	Schubladenführungsschiene
17	Ring	226	Sekundäres Luftzufuhrblech
19	Rechteckige Einlage	227	Verkleidungsschutz
20	Platte	303	Handgriffknopf
46	Abgasklappe	313	Thermometer
57	Aschenbecher Anleitung	317	Schutzkappe der Herdseite
62	Abgasabspernung	401	Feuerraumglas
63	Schubbladenmantell	402	Ofenscheibe
66.1	Kastenbekleidung Außen	01-000	Ofenset
87	Backform	25-000	Türgriff links
88	Kastenbekleidung Innen	26-000	Türgriff rechts
94	Regal		
98	Seitenregal		
104	Feuerraumtür		Zubehör:
108	Lufregulierung/regler	820	Schüreisen 60
109	Rahmen	803	Reinigungsbesen
116.1	Rückseite	804	Bedienungsgriff
118.1	Feuerraum Außenseite	806	Schutzhandschuh (rot, PLAMEN Logo)
120	Feuerraum Innenseite		
129	Gestell		
130	Ramen abgasteil		
133	Rost		
134	Vorderseite		
135	Ofentür		
155	Korridor		
156	Träger		
157	Handgriff - IR		
200	Glasträger		
201.1	Mantell		
203	Zentraler Ofenblech		
211	Ofenschutz		
213	Deckel der Reinigungsöffnung		
214	Lufreglerblech		
216	Seitenwand		

WIR BEHALTEN DAS RECHT AUF ÄNDERUNGEN, DIE AUF DIE FUNKTIONSFÄHIGKEIT UND SICHERHEIT DES APPARATS NICHT EINFLUSS NEHMEN, VOR.

EN DECLARATION OF COMFORMITY

We hereby declare that this product meets all relevant criteria of the standard

EN 12815:2001/A2:2004/AC:2007-08, and has **CE** marking affixed to it in accordance with the Council Directive EU 305/2011.

Požega, 02.02.2018

 **Plamen** d.o.o.

HR-34000 Požega, Njemačka 36

Uređaj je predviđen za nekontinuirano loženje. *Intermittent burning appliances.*

CE

10

EN 12815:2001/A2:2004/AC:2007-08

Štednjak na kruta goriva *Residential cookers fired by solid fuel*

Tip/Typ: **Plamen 850 Glas**

Minimalna udaljenost od zapaljivih materijala:

Minimum distance to adjacent combustible materials: [mm]

Ispred/front: **800** Bočno/side: **400** Straga/back: **250** Iznad/top: **800**

Koncentracija CO svedenih na 13%O₂:

Emission of CO in combustion products calc. to 13%O₂: **0,09 [%]**

Temperatura dimnih plinova: *Flue gas temperature:* **194 [°C]**

Nazivna snaga: *Nominal output:* **8 [kW]**

Stupanj iskorištenja (gorivo): *Energy efficiency (fuel):* **83,7 [%]**

Drvo *Wood*

Tvornički broj: *Serial No:*

Proučite uputstvo za uporabu.

Koristite preporučena goriva.

Read and follow the operating instructions.

Use only recommended fuels.

Gore spomenute vrijednosti vrijede samo u ispitnim uvjetima.

The above mentioned values are valid only in proof conditions.

Zemlja podrijetla: R. Hrvatska

Made in Croatia

Godina proizvodnje/year of production:

Broj Izjave o svojstvima/Number of the DoP: 0058-CPR-2019/12/19

Broj laboratorija za testiranje/Number of the notified test laboratory: NB 1015

Uređaj ne može biti korišten sa zajedničkim dimnjakom.

Do not use the appliance in a shared flue.

 **Plamen**

HR-34000 Požega, Njemačka 36

tel.: +385 (0)34 254 600, 254 602, fax: +385 (0)34 254 710

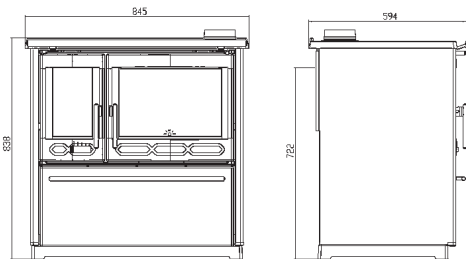
www.plamen.hr

Plamen 850 Glas residential cookers fired by solid fuel are only a small part of our assortment of Plamen cookers which can completely satisfy your needs. In order to achieve the best performance of the cookers, please READ THESE INSTRUCTIONS CAREFULLY.

The appearance of the cooker is shown on the cover page. The basic parts are made of enamelled and galvanized steel sheet and of high quality cast iron. The cookers with a right and left side flue connection are both available. This should be specified when ordering the entire appliance or spare parts thereof. A right side flue connection cooker is the one which has the connection on the right viewed from the front side of the cooker and vice versa in terms of left side flue connection cookers.

Technical Data

Measurements: W x H x L	84,5x83,8x59,4 cm
Weight:	121 kg
Nominal output:	8 kW
Flue connection (top and rear):	Ø 120 mm
Required negative pressure in the chimney:	10-20 Pa
Flue gas flow at the above nominal output:	7,7 gr/sek
Recommended fuel loads regarding the above nominal output:	
-wood	2 - 3 kg/h
Optimum log size:	
-perimeter	20-30 cm
-length	25-35 cm



Installation Instructions

When installing the cooker, make sure that relevant local, national and European regulations are fully observed.

After having unpacked the cooker, inspect it carefully for possible damages in transport.

Any such damages should be immediately reported, because late claims will not be taken into consideration.

In the log drawer, you will find a handrail and accessories, which should be fixed to the top frame as shown in Figure 1.

Install the flue collar in its position making sure that the connection between the cookstove and chimney is firm and tight. The cooker is connected to the chimney with a standard flue pipe dia. 120 mm.

The flue pipes should have adequate rise at all places. Do not connect the cooker to a chimney to which another appliance has already been connected. Make sure that the chimney is free from any cracks and damages.

The cooker should be installed in a room with sufficient fresh air to support the combustion. If an exhaustor (hood) or similar air-consuming unit is installed in the same room, regular inflow of fresh air should be provided through a separate opening, protected with a non-clogging grid.

Make sure that the cooker is installed in a place allowing easy access for flue and chimney cleaning operations.

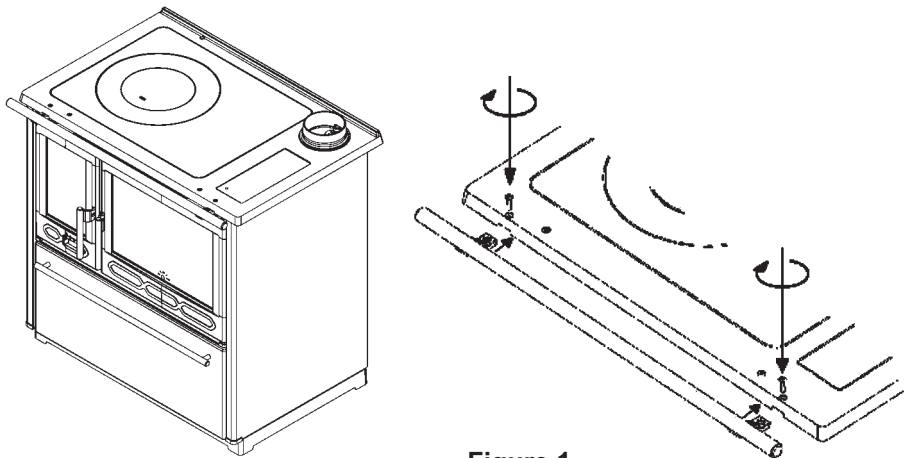


Figure 1

Make sure that there are no combustibles in the immediate vicinity of the cooker. The cooker may be installed only in a room where there is no risk of fire or explosion. In case of presence of potential risk, the cooker must be unplugged.

Minimum clearances between the cooker and combustibles, such as wood, chipboard, corkboard etc. should be strictly observed. Please refer to the data from the Technical Data.

In case of highly inflammable materials, such as PVC, polyurethane, pressed wood fibreboards etc., or materials of unknown inflammability, these clearances should be doubled.

If the cooker is to be installed in a room with combustible or heat sensitive flooring, it shall be placed on a solid, non-combustible floor protector. The floor protector must be dimensioned to extend at least 800 mm to the front of the cooker and 400 mm to other directions.

Operating Instructions

Before the first firing, wipe all enamelled surfaces and cooking plate first with a wet and then with a dry cloth. Check the air supply control and flue damper for proper operation.

The cooker parts are painted with a heat resistant paint. With the first firing, this paint gradually sets and some fumes of a characteristic odour may be given off in the process. Therefore ventilate the room during this phase.

Warning! The paint might be damaged if the first firing is not at moderate heat.

Therefore, with first firing of the stove (at least 10 hours), burn moderate fire (charging should not be more than half the recommended amount of fuel for the rated power).

WARNING! Do not use alcohol and petrol or for ignition or re-ignition.

The cooker performance and combustion depend on the fuel quality, adequate chimney design and maintenance, proper flame adjustment, cleanliness of the cooker and correct firing and reloading. The cooker is designed to burn wood. Use only well-seasoned, dry wood with low moisture content to reduce the likelihood of greasy soot (creosote) built-up on the chimney walls, which may cause clogging of the chimney. In the event of the use of wood briquettes keep in mind that having a higher calorific value and that the device can be damaged by overheating. Do not burn the household waste, especially not any plastic material. Many waste materials contain substances that are harmful to the cooker, the chimney and the environment.

For best performance, i.e. to achieve the above nominal output, add two logs and set the air control to the position that suits best the desired flame level. Empty the ash pan regularly. Start the fire with a small amount of crumpled newspaper and well-seasoned dry kindling.

Set the air control to fully open position and pull out the damper rod. At outdoor temperatures above 15°C there might be some problems with the firing due to insufficient negative pressure within the chimney (poor draught). In that case, try to achieve the sufficient negative pressure by firing the chimney directly. Never use spirit, petrol or similar fuel to start the fire. Do not keep inflammable liquids near the cooker.

Keep the firebox door always firmly shut, except when reloading the cooker. The cooker should be regularly cleaned and inspected by a chimney sweeper or some other qualified person. The chimney, the flue channels and pipes shall be cleaned at least 6 times a year. Clean the cooker with maximum caution and only when completely cooled down. Remove and clean the top plate and flue pipe. Brush off the soot built up on the internal walls and pull the oven bottom plate out to discharge soot and ash. Clean and inspect the cooker every time after a prolonged suspension of operation.

To control the flame, add fuel as necessary and control the air supply by means of the air control. Minimum output (low flame) is achieved by setting the air supply to minimum. In case of overload (flame too high), set the air control to minimum and wait for the flame to abate gradually.

When using the oven, particularly for bread and other leavened dough baking, proceed, in order to avoid **burning on top**, as follows:

- Flue damper rod shall be pushed inwards
- Pre-heat the oven to 170-190 °C
- Add only one smaller log at a time to keep the fire at a moderate level for even baking on all sides. It is recommendable to turn the baking pan once during the baking.
- Fast boiling and better cook plate heating is achieved with the flue damper in open position, i.e. with the knob being pulled out.

Always bear in mind that the cooker parts, and particularly the top plate, INOX knobs, firebox door, handrail and damper rod, are hot and that only adults may operate the cooker. **FOR THAT PURPOSE USE A PROTECTIVE GLOVE!**

The cooker must not be subject to any unauthorised repairs and/or modifications. Such operations may be performed only by qualified persons and only original spare parts should be used.

During normal operation, particularly if the cooker is fired with wet wood, soot and tar build up, posing a risk of fire in the chimney if it is not regularly inspected and cleaned. If the chimney catches fire, proceed as follows:

- Do not use water to extinguish the fire
- Close all air inlets to the cooker and chimney
- After the fire has gone out, call a chimney sweeper to inspect the chimney
- Call authorised service, i.e. the Manufacturer to inspect the cooker.**

It's used for cleaning enamel and painted parts using soap and water, non-abrasive or chemically non-aggressive detergents.

Spare Parts - Accessories, Page 52:

Pos. No.	DENOMINATION	Pos. No.	DENOMINATION
12	Flue gas outlet cover	217	Sidewall protection
13.1	Flue collar	218	Ashtray
14	Partition	219	Crossbar mask
15	Flue dumper	220	Back of the drawer
16	Cover	222	Drawer mounting tray
17	Ring	226	Secondary air sheet
19	Rectangular insert	227	Mantle safety
20	Plate	303	Handrail – damper rod
46	Flue dumper lever	313	Thermometer
57	Ashtray guide	317	Side wall protection cap
62	Partition for smoke	401	Firebox glass
63	Drawer cloak	402	Oven glass
66.1	Drawer cover, outer	01-000	Oven assembly
87	Baking pan	25-000	Door handle left
88	Drawer cover, inner	26-000	Door handle right
94	Drawer		
98	Side drawer		
104	Firebox door		Accessories:
108	Air control	820	Poker 60
109	Frame	803	Cleaning shovel
116.1	Firebox rear plate	804	Serving handle
118.1	Firebox side wall, outer	806	Protective glove with an attached PLAMEN logo-red
120	Firebox side wall, inner		
129	Platform		
130	Frame flue collar		
133	Grate		
134	Front plate		
135	Oven door		
155	Main handrail		
156	Main handrail holder		
157	Log drawer handrail - IR		
200	Glass holder		
201.1	Cloak		
203	Central sheet of the cooker		
211	Oven protection		
213	Cover of the cleaning opening		
214	Air control sheet		
216	Side plate		

**WE RESERVE THE RIGHT TO ANY MODIFICATION NOT AFFECTING
THE FUNCTIONALITY AND/OR SAFETY OF THE COOKSTOVE.**

FR DÉCLARATION DE CONFORMITÉ

Nous déclarons par la présente que ce produit répond à tous les critères pertinents de la norme EN 12815:2001/A2:2004/AC:2007-08, et qu'il porte le marquage **CE** conformément à la Directive du Conseil EU 305/2011.

Požega, 02.02.2018

 **Plamen** d.o.o.
HR-34000 Požega, Njemačka 36



10

Appareils à combustion intermittente *Intermittent burning appliances*

EN 12 815:2001/A1:2004/AC:2007-08

Cuisinières domestiques alimentées par des combustibles solides *Residential cookers fired by solid fuel*

Le modèle:/Typ: **Plamen 850 Glas**

Minimalna udaljenost od zapaljivih materijala:

Distance minimale par rapport aux matériaux combustibles adjacents: [mm]

Avant/front: **800** Côté/side: **400** Arrière/back: **250** Haut/top: **800**

Koncentracija CO svedenih na 13%O₂:

Emission de CO dans les produits de combustion: calc. à 13 % O₂: **0,09 [%]**

Température des gaz de fumée: *Flue gas temperature:* **194[°C]**

Puissance nominale: *Nominal output:* **8 [kW]**

Efficacité énergétique (combustible): *Energy efficiency (fuel):* **83,7 [%]**

Bois *Wood*

N° de série *Serial No:*

Lisez et suivez les instructions d'utilisation. N'utilisez que les combustibles recommandés.

Read and follow the operating instructions. Use only recommended fuels.

Les valeurs mentionnées ci-dessus ne sont valables que dans des conditions de référence.

The above mentioned values are valid only in proof conditions.

Fabriqué en Croatie

Made in Croatia

Année de production: */year of production:*

DoP Numéro:/Number of the DoP: 0058-CPR-2019/12/19

Numéro du laboratoire d'essai notifié:/Number of the notified test laboratory: NB 1015

N'utilisez pas l'appareil dans un conduit de fumée collectif.

Do not use the appliance in a shared flue.

 **Plamen**

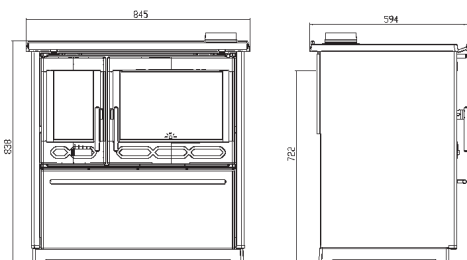
HR-34000 Požega, Njemačka 36
tel.: +385 (0)34 254 600, 254 602, fax: +385 (0)34 254 710
www.plamen.hr

Les cuisinières résidentielles Plamen 850 Glas à combustible solide ne sont qu'une petite partie de notre assortiment de cuisinières Plamen qui peuvent satisfaire pleinement vos besoins. Afin d'obtenir les meilleures performances des cuisinières, veuillez LIRE ATTENTIVEMENT CES INSTRUCTIONS.

L'apparence de la cuisinière est présentée sur la page de couverture. Les pièces de base sont fabriquées en tôle d'acier émaillée et galvanisée et en fonte de haute qualité. Les cuisinières sont disponibles avec un raccord de cheminée à droite et à gauche. Ceci doit être spécifié lors de la commande de l'appareil complet ou de ses pièces de rechange. Une cuisinière à raccordement droit est une cuisinière dont le raccordement est situé à droite, vu de l'avant de la cuisinière, et vice versa pour les cuisinières à raccordement gauche.

Données techniques

Mesures: L x H x L	84,5x83,8x59,4 cm
Poids:	121 kg
Puissance nominale :	8 kW
Raccordement du conduit de fumée (haut et arrière):	Ø 120 mm
Pression négative requise dans la cheminée:	10-20 Pa
Débit des gaz de combustion à la puissance nominale ci-dessus	7,7 gr/sek
Charges de combustible recommandées par rapport à la puissance nominale ci-dessus:	
-bois	2 - 3 kg/h
Taille optimale des bûches:	
-périmètre	20-30 cm
-longueur	25-35 cm



Instructions d'installation

Lors de l'installation de la cuisinière, veillez à ce que les réglementations locales, nationales et européennes pertinentes soient pleinement respectées.

Après avoir déballé la cuisinière, inspectez-la soigneusement pour détecter d'éventuels dommages survenus pendant le transport. Ces dommages doivent être signalés immédiatement, car les réclamations tardives ne seront pas prises en considération.

Dans le tiroir à bûches, vous trouverez une main courante et des accessoires, qui doivent être fixés au cadre supérieur comme indiqué sur la figure 1.

Installez le collier de conduit de fumée dans sa position en vous assurant que le raccordement entre le poêle et la cheminée est ferme et étanche. La cuisinière est raccordée à la cheminée par un conduit standard de 120 mm de diamètre.

Les conduits de fumée doivent avoir une hauteur suffisante à tous les endroits. Ne raccordez pas la cuisinière à une cheminée à laquelle un autre appareil a déjà été raccordé. Assurez-vous que la cheminée est exempte de fissures et de dommages.

La cuisinière doit être installée dans une pièce où l'air frais est suffisant pour alimenter la combustion. Si un aspirateur (hotte) ou un appareil similaire consommant de l'air est installé dans la même pièce, une entrée régulière d'air frais doit être prévue par une ouverture séparée, protégée par une grille non obstructive

Assurez-vous que la cuisinière est installée dans un endroit permettant un accès facile pour les opérations de nettoyage du conduit de fumée et de la cheminée.

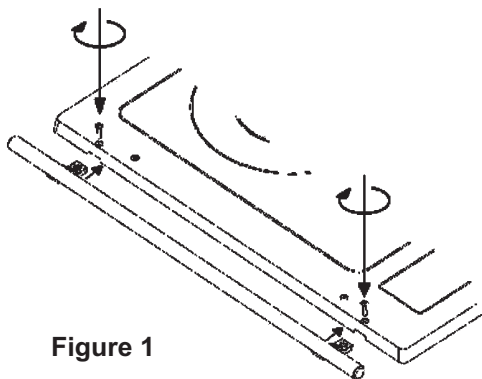
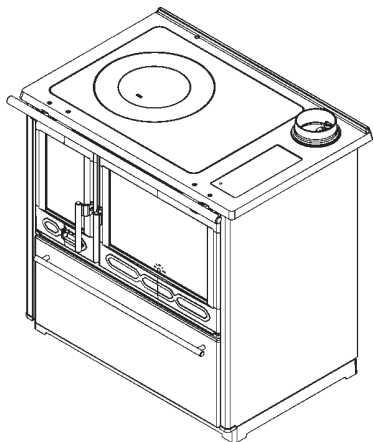


Figure 1

Assurez-vous qu'il n'y a pas de combustibles à proximité immédiate de la cuisinière. La cuisinière doit être installée uniquement dans une pièce où il n'y a pas de risque d'incendie ou d'explosion. En cas de présence d'un risque potentiel, la cuisinière doit être débranchée.

Les distances minimales entre la cuisinière et les matériaux combustibles, tels que le bois, les panneaux d'aggloméré, les panneaux de liège, etc. doivent être strictement respectées. Veuillez vous référer aux données de la fiche technique.

Dans le cas de matériaux hautement inflammables, tels que le PVC, le polyuréthane, les panneaux de fibres de bois pressées, etc., ou de matériaux dont l'inflammabilité est inconnue, ces distances doivent être doublées.

Si la cuisinière doit être installée dans une pièce dont le sol est combustible ou sensible à la chaleur, elle doit être placée sur un protecteur de sol solide et non combustible. Le protecteur de sol doit être dimensionné pour s'étendre au moins sur 800 mm à l'avant de la cuisinière et sur 400 mm dans les autres directions.

Instructions d'utilisation

Avant la première cuisson, essayez toutes les surfaces émaillées et la plaque de cuisson d'abord avec un chiffon humide, puis avec un chiffon sec. Vérifiez le bon fonctionnement de la commande d'alimentation en air et du clapet de conduit de fumée.

Les parties de la cuisinière sont peintes avec une peinture résistante à la chaleur. Lors de la première mise à feu, cette peinture durcit progressivement et des fumées d'une odeur caractéristique peuvent être dégagées. Il faut donc ventiler la pièce pendant cette phase.

AVERTISSEMENT ! La peinture peut être endommagée si le premier feu n'est pas à température modérée.

Par conséquent, lors du premier allumage du poêle (au moins 10 heures), faites un feu modéré (la charge ne doit pas dépasser la moitié de la quantité de combustible recommandée pour la puissance nominale).

AVERTISSEMENT ! Ne pas utiliser d'alcool ou d'essence pour l'allumage ou le ré-allumage. Les performances de la cuisinière et la combustion dépendent de la qualité du combustible, de la conception et de l'entretien adéquats de la cheminée, du bon réglage de la flamme, de la propreté de la cuisinière et de l'allumage et du rechargement corrects. La cuisinière est conçue pour brûler du bois.

N'utilisez que du bois sec et bien séché, à faible teneur en humidité, afin de réduire le risque d'accumulation de suie grasse (créosote) sur les parois de la cheminée, ce qui peut provoquer son obstruction. En cas d'utilisation de briquelettes de bois, n'oubliez pas que leur pouvoir calorifique est plus élevé et que l'appareil peut être endommagé par une surchauffe. Ne brûlez pas les déchets ménagers, et surtout pas les matières plastiques. De nombreux déchets contiennent des substances nocives pour la cuisinière, la cheminée et l'environnement.

Pour obtenir les meilleures performances, c'est-à-dire pour atteindre la puissance nominale ci-dessus, ajoutez deux bûches et réglez la commande d'air sur la position qui convient le mieux au niveau de flamme souhaité. Videz régulièrement le bac à cendres. Allumez le feu avec une petite quantité de papier journal froissé et du bois d'allumage sec et bien préparé.

Réglez le contrôle de l'air en position complètement ouverte et tirez sur la tige du clapet. Lorsque la température extérieure est supérieure à 15°C, il peut y avoir des problèmes d'allumage en raison d'une pression négative insuffisante dans la cheminée (mauvais tirage). Dans ce cas, essayez d'obtenir une pression négative suffisante en tirant directement sur la cheminée. N'utilisez jamais d'alcool, d'essence ou de carburant similaire pour allumer le feu. Ne gardez pas de liquides inflammables à proximité de la cuisinière.

Maintenez toujours la porte du foyer fermement fermée, sauf lorsque vous rechargez la cuisinière. La cuisinière doit être régulièrement nettoyée et inspectée par un ramoneur ou une autre personne qualifiée. La cheminée, les conduits de fumée et les tuyaux doivent être nettoyés au moins 6 fois par an. Nettoyez la cuisinière avec un maximum de précautions et uniquement lorsqu'elle est complètement refroidie. Retirez et nettoyez la plaque supérieure et le conduit de fumée. Brossez la suie accumulée sur les parois internes et tirez la plaque inférieure du four pour évacuer la suie et les cendres. Nettoyez et inspectez la cuisinière chaque fois qu'elle a été suspendue pendant une longue période.

Pour contrôler la flamme, ajoutez du combustible si nécessaire et contrôlez l'alimentation en air à l'aide de la commande d'air. La puissance minimum (flamme basse) est obtenue en réglant l'alimentation en air au minimum. En cas de surcharge (flamme trop élevée), réglez la commande d'air au minimum et attendez que la flamme s'éteigne progressivement.

Lors de l'utilisation du four, en particulier pour la cuisson du pain et d'autres pâtes levées, procédez, afin d'éviter **de brûler le dessus**, comme suit :

- La tige du clapet du conduit de fumée doit être poussée vers l'intérieur.
- Préchauffez le four à 170-190 °C.
- N'ajoutez qu'une petite bûche à la fois afin de maintenir le feu à un niveau modéré pour une cuisson uniforme sur tous les côtés. Il est recommandé de tourner la plaque de cuisson une fois pendant la cuisson.
- Une ébullition rapide et un meilleur chauffage de la plaque de cuisson sont obtenus lorsque le clapet de la cheminée est en position ouverte, c'est-à-dire lorsque le bouton est tiré vers l'extérieur.

Gardez toujours à l'esprit que les pièces de la cuisinière, et en particulier la plaque supérieure, les boutons INCX, la porte du foyer, la main courante et la tige du clapet, sont chaudes et que seuls des adultes peuvent utiliser la cuisinière.

POUR CELA, UTILISEZ UN GANT DE PROTECTION !

La cuisinière ne doit pas faire l'objet de réparations et/ou de modifications non autorisées.

Ces opérations ne doivent être effectuées que par des personnes qualifiées et seules des pièces de rechange originales doivent être utilisées.

En fonctionnement normal, en particulier si la cuisinière est alimentée en bois humide, de la suie et du goudron s'accumulent, ce qui présente un risque d'incendie dans la cheminée si celle-ci n'est pas régulièrement inspectée et nettoyée. Si la cheminée prend feu, procédez comme suit :

- N'utilisez pas d'eau pour éteindre le feu.
- Fermez toutes les entrées d'air de la cuisinière et de la cheminée.
- Une fois le feu éteint, appelez un ramoneur pour inspecter la cheminée.
- **Appelez un service agréé, c'est-à-dire le fabricant, pour faire inspecter la cuisinière.**

Il est utilisé pour le nettoyage des pièces émaillées et peintes : savon et eau, détergents non abrasifs ou chimiquement non agressifs.

Pièces de rechange - Accessoires, Page 52:

Numéro d'article	DENOMINATION	Numéro d'article	DENOMINATION
12	Couvercle de la sortie des gaz de fumée	217	Protection des parois latérales
13.1	Collier de conduit de fumée	218	Bac à cendres
14	Cloison	219	Masque de la barre transversale
15	Déchargeur de fumée	220	Arrière du tiroir
16	Couvercle	222	Plateau de montage du tiroir
17	Bague	226	Tôle d'air secondaire
19	Insert rectangulaire	227	Sécurité du manteau
20	Plateau	303	Main courante - tige d'amortisseur
46	Levier d'évacuation des fumées	313	Thermomètre
57	Guide du bac à cendres	317	Capuchon de protection de la paroi latérale
62	Cloison pour la fumée	401	Verre du foyer
63	Manteau de tiroir	402	Verre de four
66.1	Couvercle de tiroir, extérieur	01-000	Montage du four
87	Plaque de cuisson	25-000	Poignée de porte gauche
88	Couvercle de tiroir, intérieur	26-000	Poignée de porte droite
94	Tiroir		
98	Tiroir latéral		Accessoires:
104	Porte du foyer		Tisonnier 60
108	Contrôle de l'air	820	Pelle de nettoyage
109	Cadre	803	Poignée de service
116.1	Plaque arrière du foyer	804	Gant de protection avec un
118.1	Paroi latérale du foyer, extérieure	806	logo PLAMEN-rouge
120	Paroi latérale du foyer, intérieur		
129	Plate-forme		
130	Collier de conduit de fumée du cadre		
133	Grille		
134	Plaque frontale		
135	Porte du four		
155	Main courante principale		
156	Support de la main courante principale		
157	Main courante pour tiroir à bûches - IR		
200	Support en verre		
201.1	Manteau		
203	Tôle centrale de la cuisinière		
211	Protection du four		
213	Couvercle de l'ouverture de nettoyage		
214	Tôle de contrôle de l'air		
216	Plaque latérale		

NOUS NOUS RÉSERVONS LE DROIT D'APPORTER TOUTE MODIFICATION N'AFECTANT PAS LA FONCTIONNALITÉ ET/OU LA SÉCURITÉ DE LA CUISINIÈRE.

CS DEKLARACE O TOTOŽNOSTI

Prohlašujeme, že tento výrobek uspokojuje základní požadavky

EN 12815:2001/A2:2004/AC:2007-08, a má  označení, v souladu s nařízením EU 305/2011.

Požega, 02.02.2018.



Plamen d.o.o.

HR-34000 Požega, Njemačka 36

Přístroj je určen pro střídavé topení.



10

Intermittent burning appliances

EN 12815:2001/A2:2004/AC:2007-08

Sporák na tuhé palivo

Residential cookers fired by solid fuel

Typ/Typ: **Plamen 850 Glas**

Minimální vzdálenost od hořlavých materiálů:

Minimum distance to adjacent combustible materials: [mm]

Vepředu/front: **800** Bočně/side: **400** Vzadu/back: **250** Nad/top: **800**

Koncentrace CO svedena na 13%O₂:

Emission of CO in combustion products calc. to 13%O₂: **0,09 [%]**

Teplota spalin za hrdlem: *Flue gas temperature:* **194 [°C]**

Teplný výkon: *Nominal output:* **8 [kW]**

Energetická účinnost (palivo): *Energy efficiency (fuel):* **83,7 [%]**

Dřevo *Wood*

Výrobní číslo: *Serial No:*

Seznámit se s návody k obsluze a dodržovat je. Používat jen doporučená paliva.

Read and follow the operating instructions. Use only recommended fuels.

Výše uvedené hodnoty platí pouze ve zkušebních podmínkách.

The above mentioned values are valid only in proof conditions.

Země původu: Chorvatsko

Made in Croatia

Rok výroby/year of production:

Číslo Prohlášení o vlastnostech/Number of the DoP: 0058-CPR-2019/12/19

Počet laboratoří pro testování/Number of the notified test laboratory: NB 1015

Nepoužívejte přístroj ve společném kouři.

Do not use the appliance in a shared flue.



Plamen

HR-34000 Požega, Njemačka 36

tel.: +385 (0)34 254 600, 254 602, fax: +385 (0)34 254 710

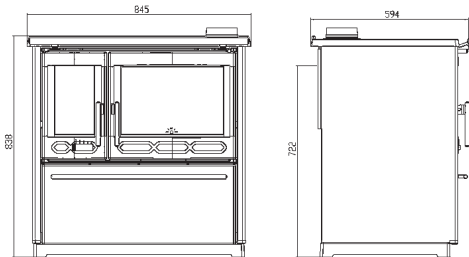
www.plamen.hr

Sporák na tuhé palivo Plamen 850 Glas je jeden z typů z palety Plamenních sporáků, který může na nejlepší způsob vyhovět Vaším potřebám. Proto Vás zveme, abyste si OPATRNĚ PŘEČETLI TENTO NÁVOD K OBSLUZE, který Vám umožní dosáhnout nejlepší výsledky již při prvním použití tohoto sporáku.

Vnější vzhled sporáku je uveden na přední straně tohoto návodu. Hlavní části sporáku jsou vyrobeny ze smaltované a pozinkované ocelové plechy a odlitky z vysoce kvalitní litiny. Vyrábíme sporáky s levým nebo pravým konektorem kouřovodu. Proto je při objednávání sporáku nebo náhradních dílů to zapotřebí uvést. Pravý sporák má konektor kouřovodu na pravé straně když se díváme na sporák z přední strany, a levý po levé straně.

Specifikace

Rozměry: Š x V x T	84,5x83,8x59,4 cm
Váha:	121 kg
Jmenovitý výkon:	8 kW
Konektor kouřovodu nahoře a zezadu:	Ø 120 mm
Nezbytný podtlak komínu:	10-20 Pa
Hmotnostní průtok spalin při jmenovitém výkonu:	7,7 gr/sek
Doporučené palivo pro jmenovitý výkon: -dřevo	2 - 3 kg/h
Optimální rozměry dřeva:	
-rozsah	20-30 cm
-délka	25-30 cm



Návod na instalaci

Při instalaci sporáku je zapotřebí dodržovat místní, národní a evropské předpisy (normy).

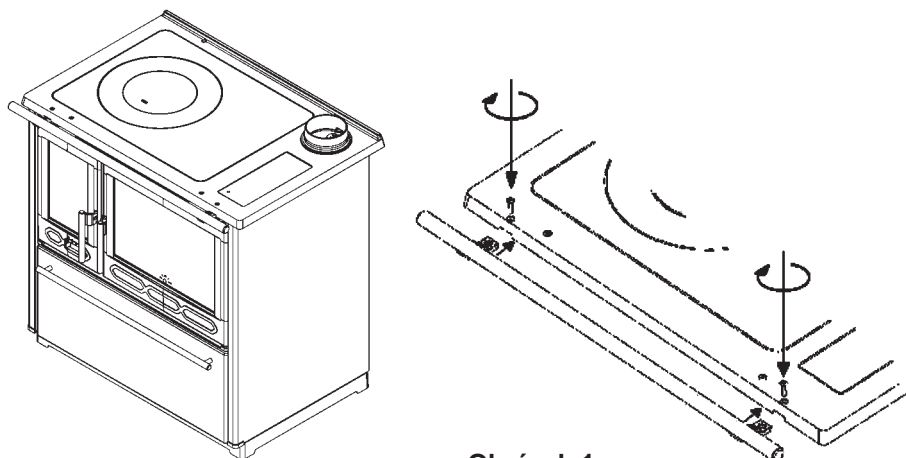
Když zbavíte sporák obalu, musíte si ho důkladně prohlednout jestli během transportu nedošlo k nějakému poškození. Pozorované poškození je zapotřebí ihned ohlásit, protože dodatečné reklamace nebudou akceptovány.

V šuplíku se dřevem se nachází příslušenství a galerie, kterou je zapotřebí namontovat na rám desky podle obrázku číslo 1.

Na odpovídající místo postavte kouřovou přípojku. Je nezbytné zajistit, aby kombinace sporáku a komínu byla pevná a těsná. Sporák se napojuje na komín se standardním průměrem potrubí Ø120 mm. Potrubí kouřovodu musí mít na všech místech zodpovídající vzestup. Nepřipojujte sporák s komínem na který je již připojené jiné zařízení. Je nutné zkontrolovat komín, jestli není poškozený a jestli na něm nejsou trhliny.

V místnosti, ve které je nainstalován sporák, musí být zabezpečený dostatečný přísun čerstvého vzduchu pro spalování. Jestli se v místnosti nachází nějaký aspirátor (digestoř) nebo jiný spotřebič vzduchu, je zapotřebí skrz zvláštní otvor s ochranou sítí, která se nemůže ucpat, zajistit pravidelný přísun čerstvého vzduchu.

Ujistěte se, že sporák je nainstalován v místě, umožňující snadný přístup pro čištění potrubí kouřovodu a komínu.



Obrázek 1

Dbát, aby se v bezprostřední blízkosti sporáku nenacházeli žádné hořlaviny a že se sporák může nainstalovat jenom v místnosti kde není nebezpečí požáru nebo výbuchu. **Pokud takové nebezpečí existuje, musí být sporák vypnutý.**

Je nezbytné zajistit minimální vzdálenost sporáku od hořlavých předmětů jako je: dřevo, heraklit, dřevotřísky, korek apod. podle údajů z tabulky technických údajů. Pokud je materiál lehce hořlavý, jako: PVC, polyuretan, dřevo vlákná atd. nebo neznámé hořlavosti této vzdálenosti je zapotřebí zdvojnásobit.

Při instalaci sporáku na podlahu z hořlavého materiálů, sporák se musí umístit na izolační nehořlavou podlahu. Podlaha musí být v rozměrech 800mm z přední strany a po 400mm v ostatních směrech kolem sporáku.

Návod k použití

Před prvním zatápním mokřým, a suchým hadříkem očistěte všechny smaltované plochy a desku na vaření. Zkontrolujte jak funguje regulátor vzduchu a kryt kouřovodu.

Díly kamen jsou natřena barvou odolnou na vysokou teplotu. Při prvním zatápním tato barva postupně tvrdne a může začít kouřit včetně charakteristické vůně. Proto dbejte, aby místnost byla dobře provětrána.

Upozornění! V případě, že první stopení není mírné, může dojít k poškození barvy.

Z tohoto důvodu při prvním topení (Nejméně 10 hodin) udržujte mírný oheň (ložení má být menší nežli polovina doporučeného množství paliva pro názevní výkon).

VAROVÁNÍ! Nepoužívejte alkohol a benzín pro zapálení nebo opětovné zapálení.

Fungování sporáku a kvalita spalování závisí na kvalitě pohonných hmot a komínu, dobrém upravení intenzity ohně, čistotě sporáku, a pravidelném topení. Sporák je určen pro palivové dřevo. Topíte jenom suchým dřevem. Při topení mokřým dřevem vzniká saze, která může způsobit ucpání komína. Při používání dřevěných briket mějte na paměti, že mají vyšší kalorickou hodnotu a zařízení se může poškodit přehřátím. Nespalujte žádné odpadky, obzvlášť plasty. V mnoha odpadních materiálů jsou škodlivé látky, které jsou škodlivé pro sporák, komín a prostředí. Pro dosažení jmenovitého výkonu, doporučujeme přidat dva kusy dřeva a regulátor vzduchu dejte na pozici, která Vám pro sílu ohně nejlíp vyhovuje.

Popelník je zapotřebí pravidelně vyprázdnit. Pro zatápním ohně můžete použít novinový papír a menší suché dřívko.

Regulátor vzduchu musí být při zatápění maximálně otevřený, a tlačítko páky krytu, kouřovodu vytáhneme směrem ven. Při zatápění ohně, když jsou venkovní teploty nad 15°C, může se stát, že v komíně není podtlak (komín trochu trakce). V tomto případě zkuste podpálením komínu dosáhnout potřebný podtlak. Pro zatápění ohně nepoužívejte alkohol, benzin nebo podobné palivo. Neskladujte hořlavé kapaliny v blízkosti sporáku.

Dvířka topeniště musí být vždy důkladně uzavřena s výjimkou přikládání paliva. Sporák by měl být pravidelně čištěn a kontrolován kominíkem nebo jiným odborníkem. Čistíte sporák s mimořádní opatrností. Čistíte ho pouze když je studený, tak aby se sundala a očistila horní deska a potrubí kouřovodu. Odpovídajícím kartáčem se odstraní vrstva sazí zevnitř, a skrz otvor pro čištění pod dvířky trouby, odpovídající naběračkou se popel a sáze vytáhne ven. Čištění a kontrolu sporáku je zapotřebí pravidelně vykonat po delší přestávce topení.

Silu sporáku regulujete přidáváním určitého množství paliva a vzduchu pomocí regulátoru vzduchu na dvířkách topeniště. Minimální silu (mírný oheň) dosáhnete když nastavíte přívod vzduchu na minimum. V případě přetížení (nadměrný oheň) zavřete regulátor vzduchu na minimum, aby se oheň postupně stáhl.

Při používání trouby, zejména při pečení chlebu nebo jiného kysnutého těsta, **aby na vrchu neshořel**, postupujte takto:

-Páka krytu pro dýmní plyn musí být zastrčená dovnitř.

-Před vsunutím přípravku do trouby, ona musí být zahřátá na 170-190°C.

-Do ohně přidávejte jenom po 1 menší kousek dřeva a pečte po celou dobu na mírném ohni aby byl příravek z horní a spodní strany stejně pečený. Doporučuje se, aby se během pečení pekáč s přípravkem jednou obrátil.

-Rychle vaření a zahřívání ohřívací desky bude dosaženo jestli kryt dýmných plynů bude otevřen resp. tlačítko vysunete směrem ven.

Dbejte na to aby části sporáku, zejména horní desku, INOX dveřní kliky, topeniště a trouby, držák, tlačítko krytu, používali jenom dospělé osoby. **PROTO POUŽÍVEJTE OCHRANNOU RUKAVICI!**

Na sporáku není dovoleno dělat žádné opravy a úpravy. Jakékoliv zásahy na sporáku můžou provádět jenom oprávněné osoby, a můžou se instalovat jenom originální náhradní díly.

Při běžném provozu, a to zejména s mokřým palivem dochází k ukládání sází a dehtu. Není-li prováděná pravidelná kontrola a čištění komína zvyšuje se riziko vzniku požáru v komíně. V případě požáru v komíně, postupovat takto:

-nepoužívejte vodu k hašení

-zavřete všechny přívody vzduchu do sporáku a komínu

-po zahášení ohně zavolejte kominíka aby prohlédl komín


-zavolejte servisní službu, nebo výrobce aby prohlédl sporák

K čištění smaltových a lakovaných částí používejte vodu a mýdlo, neabrazivní nebo chemicky neagresivní čisticí prostředky.

Náhradní součásti - příslušenství, stránka 52:

Pol.	NÁZEV SOUČÁSTI	Pol.	NÁZEV SOUČÁSTI
12	Poklop na kouřový otvor	217	Ochrana bočnice
13.1	Dýmní přípojka	218	Popelník
14	Bariéra	219	Příčka masky
15	Tlumič	220	Zadní zásuvka
16	Krytí	222	Koleje zásuvky
17	Kroužek	226	Lim sekundárního vzduchu
19	Obdélníková vložka	227	Ochrana pláště
20	Deska	303	Ručka - tlačítko
46	Páka krytu	313	Teploměr
57	Popelník	317	Ochranný kryt boční strany
62	Dýmní bariera	401	Sklo topeniště
63	Plášť zásuvky	402	Sklo trouby
66.1	Vnější obložení zásuvky	01-000	Obvod trouby
87	Pekáč	25-000	Ručička dveří levý
88	Vnitřní obložení zásuvky	26-000	Ručička dveří doprava
94	Regál boční		
98	Regál		
104	Dvířka topeniště		Příslušenství:
108	Regulátor vzduchu	820	Hřablo 60
109	Rámeček	803	Stěrka k čištění
116.1	Zadní strana topeniště	804	Ručka pro podávání
118.1	Boční strana topeniště vnější	806	Ochranné rukavice s logem
120	Boční strana topeniště vnitřní		PLAMEN-červené
129	Stojan		
130	Rameček dymní přípojka		
133	Rost		
134	Přední část		
135	Dvířka trouby		
155	Galerie		
156	Nosní část galerie		
157	Ručka zásuvky pro dříví - IR		
200	Držič skla		
201.1	Plášť		
203	Centrální lim sporáku		
211	Ochrana trouby		
213	Kryt otvoru pro čištění		
214	Lim regulátoru vzduchu		
216	Bočnice		

**ZACHOVÁVÁME SI PRÁVO NA ZMĚNY NEOVLIVŇUJÍCÍ
FUNKČNOST A JISTOTU PŘÍSTROJE.**

Izjavljamo, da ta izdelek odgovarja bistvenim zahtevam EN 12815:2001/A2:2004/AC:2007-08, ter ima  oznako, v skladu z direktivo EU 305/2011.

Požega, 02.02.2018.



Plamen d.o.o.

HR-34000 Požega, Njemačka 36

Naprava za občasno kurjenje.



10

Intermittent burning appliances

EN 12815:2001/A2:2004/AC:2007-08

Štedilnik na trdna goriva *Residential cookers fired by solid fuel*

Typ/Typ: **Plamen 850 Glas**

Najmanjša razdalja do vnetljivih materialov:

Minimum distance to adjacent combustible materials:

[mm]

Spredaj/front: **800** Bočno/side: **400** Zadaj/back: **250** Zgoraj/top: **800**

Koncentracija CO v okviru 13%O₂:

Emission of CO in combustion products calc. to 13%O₂: **0,09 [%]**

Temperatura dimnih plinov: *Flue gas temperature:* **194 [°C]**

Nazivna jakost: *Nominal output:* **8 [kW]**

Stopnja izkoriščanja (gorivo): *Energy efficiency (fuel):* **83,7 [%]**

Les *Wood*

Tovarniška številka: *Serial No:*

Preberite in upoštevajte navodila za uporabo. Uporabljati le priporočena goriva.

Read and follow the operating instructions. Use only recommended fuels.

Zgoraj navedene vrednosti veljajo samo v testnih pogojih.

The above mentioned values are valid only in proof conditions.

Državo izvora: Hrvaška

Made in Croatia

Leto izdelave/year of production:

- Referenčna št. Izjave o lastnosti: 0058-CPR-2019/12/19

- Identifikacijska št. priglašenega organa: NB 1015

- Naprava se ne uporablja s skupnim dimnikom.

Do not use the appliance in a shared flue.



Plamen

HR-34000 Požega, Njemačka 36

tel.: +385 (0)34 254 600, 254 602, fax: +385 (0)34 254 710

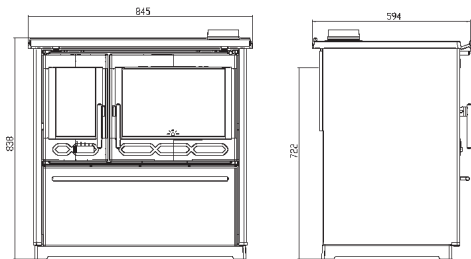
www.plamen.hr

Štedilnik na trda goriva Plamen 850 Glas je en tip v paleti Plamenovih štedilnikov, ki na najboljši način lahko zadovolji Vaše potrebe. Zato Vas vabimo, da **POZORNO PREBERETE TA NAVODILA**, ki Vam bodo omogočili doseganje najboljših rezultatov že pri prvi uporabi tega štedilnika.

Zunanja podoba štedilnika je predstavljena na naslovni strani teh navodil. Osnovni deli štedilnika so sestavljeni od emajliranih in pocinkanih jeklenih pločevin in odlitkov od kvalitetne sive litine. Štedilnike gradimo v levi in desni izvedbi dimnega priključka. Zaradi tega je pri naročilu štedilnika ali rezervnih delov to potrebno navesti. Desni štedilnik ima dimni priključek na desni strani, ko štedilnik gledamo s prednje strani, levi pa na levi strani.

Tehnični podatki

Mere: Šx Vx D	84,5x83,8x59,4 cm
Masa:	121 kg
Nazivna moč:	8 kW
Dimni priključek zgoraj in od zadaj:	Ø 120 mm
Potreben podtlak v dimniaku:	10-20 Pa
Masni pretok dimnih plinov pri nazivni moči:	7,7 gr/sek
Priporočeno gorivo za nazivno moč: -cepana drva	2 - 3 kg/h
Optimalna dimenzija lesa:	
-obseg	20-30 cm
-dolžina	25-35 cm



Navodilo za postavljanje

Pri postavljanju štedilnika potrebno je držati se lokalnih, nacionalnih in evropskih predpisov (norm).

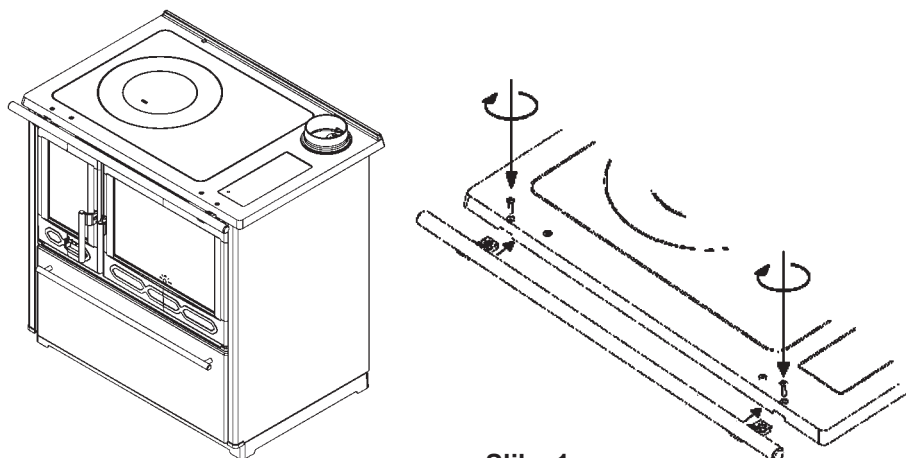
Ko štedilnik osvobodite od embalaže, potrebno ga je natančno pregledati zaradi odkrivanja eventualnih poškodb nastalih pri transportu. Zapažene poškodbe je potrebno takoj reklamirati, ker pozneje reklamacije ne bomo mogli sprejeti.

V predalu za drva se nahaja pribor ter galerija, ki jo je potrebno montirati na okvir plošče, kot je na sliki 1.

Dimni nastavek priključite na predvideno mesto na štedilniku. Potrebno je upoštevati to, da je spoj štedilnika in dimnika narejen trdno in nepropustno. Štedilnik se priključuje na dimnik s standardno cevjo premera Ø120 mm. Dimnovodne cevi morajo imeti na vseh mestih ustreznii vzpon. Ne povezujte štedilnika z dimnikom, na kateri je že priključeno nekateri drugi porabnik. Potrebno je pregledati dimnik, da ne bi bilo poškodb in razpok.

V prostoru, v katerem se inštalira štedilnik, mora biti zagotovljen zadosten dotok zraka za izgaranje. V kolikor je v prostor vgrajen nekakšen aspirator (napa) ali kateri drugi porabnik zraka, potrebno je skozi posebno odprtino z zaščitno mrežo, ki se ne more začepiti, zagotoviti reden dotok svežega zraka.

Upoštevati to, da se štedilnik postavi na mesto, kjer je mogoč enostaven pristop, zaradi čiščenja dimovodnih kanalov in dimnika.



Slika 1

Paziti, da v neposredni bližini štedilnika ni vnetljivih materialov in, da se štedilnik sme ugraditi samo v navaden prostor, kjer ni nevarnosti od požara in eksplozije. Če obstaja takšna nevarnost, štedilnik se mora izključiti.

Potrebno je zagotoviti minimalne oddaljenosti štedilnika od vnetljivih predmetov, kot so: les, heraklit, iverka, pluta in sl. in to skladno s podatki iz tablice tehničnih podatkov. Če so materiali še lažje vnetljivi, kot so: PVC, poliuretan, lesena vlakna in sl. ali so neznane vnetljivosti te razdlje je potrebno podvojiti.

Pri instaliranju štedilnika na tla od vnetljivega materiala, mora se štedilnik postaviti na izolacijsko negorljivo podlago. Ona mora biti v tlorsu 800mm s sprednje strani in po 400mm v ostalih smerih okoli štedilnika.

Navodilo za uporabo

Pred prvi podžig z vlažno in suho krpo zbršite vse emajlirane ploskve in plošču za kuhanje. Preizkusite, kakor funkcionira regulator zraka in zaklopka dimovodnega kanala.

Deli za štedilnik so prebarvani z barvo, ki je odporna proti visokim temperaturam. Pri prvem kurjenju se ta barva postopno strjuje, zato se lahko pojavi dim in značilen vonj. Zaradi tega poskrbite za dobro prezračevanje prostora.

Opozorilo! Če prva kuritev ni zmerna, lahko pride do poškodb barve!

Zaradi tega pri prvi kuritvi (najmanj 10 ur) kurite zmerno (polnila ne smejo biti večja kot pol priporočene količine goriva za sklicno snago).

OPOZORILO! Ne uporabljajte alkohola in bencina za prižiganje ali ponovno prižiganje.

Funkcioniranje štedilnika in kakovost izgorevanja so odvisni od kakovosti goriva in dimnika, dobrega uravnavanja moči ognja, čistoti štedilnika, ter pravilnega kurjenja. Štedilnik je predviden za kurjenje z drvi. Kurite samo s suhimi drvi. Pri kurjenju z vlažnimi drvi nastajajo saje, ki lahko povzročajo zamašitev dimnika. Pri uporabi lesnih briketov ne pozabite, da imajo večjo kalorično vrednost in da se naprava lahko poškoduje zaradi pregrevanja. Ne sežigajte nikakšen odpad, posebej ne plastiko. V mnogih odpadnih materialih nahajajo se škodljive snovi, ki so škodljive za štedilnik, dimnik in okolje. Za doseganje nazivne moči priporočamo, da dodate po dva kosa lesa, regulator zraka pa odprite na pozicijo, ki Vam za moč ognja najbolj ustreza.

Pepelnik je potrebno redno prazniti. Za podžig ognja lahko porabite časopisni papir in suha drobnejša drva.

Regulator zraka pri podžigu mora biti maksimalno odprt, gumb vzvoda zaklopke dimovodnega kanala pa potegnemo proti zunaj. Pri podžigu ognja, ko so zunanje temperature višje od 15°C, lahko se zgodi, da v dimniku ni podtlaka (dimnik slabo vleče).

V tem primeru poskusite s podžigom dimnika doseči potreben podtlak. Za podžig ognja ne sme se rabiti špirit, bencin ali nekakšno drugo podobno gorivo. Ne držite nikakšnih vnetljivih tekočin v bližini štedilnika.

Vrata kurišča morajo vedno biti dobro zatvorena, razen pri dodajanju goriva. Štedilnik je potrebno redno čistiti in vršiti kontrolo - dimnikar ali druge strokovne osebe. Štedilnik čistite z izjemno previdnostjo. Čistiti ga samo, ko je hladen, tako da se sname in očisti gornja plošča in dimovodna cev. Z ustrezno krtačo se strese plast saj z notranjosti, skozi odprtino za čiščenje pod vratima pečice pa se z ustrezno zajemalko izvedejo zunaj pepel in saje. Čiščenje in pregled štedilnika je obvezno potrebno opraviti po daljši prekinitvi kurjenja.

Moč štedilka regulirate dodajanjem določene količine goriva in zraka z pomočjo regulatorja zraka na vratih kurišča. Minimalno moč (lahak ogenj) boste dosegli, ko boste dovod zraka za izgorevanje zmanjšali na minimum. V primeru preobremenitve (premočnega ognja) zaprite regulator zraka na minimum, da se ogenj postopoma pojenja.

Ko rabite pečico, posebno pri pečenju kruha ali drugega vzhajanega testa, **da od zgoraj ne bi zgorelo**, postopite na naslednji način:

-Vzvod zaklopke za dimne plinove mora biti porinjen noter.

-Pred postavljanjem pripravka v pečico, ona mora biti razgreta na 170-190°C.

-Na ogenj dodajate samo po 1 manjši kos lesa in pecite cel čas na slabem ognju, da bi pripravek bil od zgoraj in od spodaj enako pečen. Priporočilo je, da se v toku pečenja pekač s pripravkom enkrat obrne.

-Hitro zakuhanje in močnejše ogrevanje plošče za kuhanje dosegli boste, če bo zaklopka dimnih plinov odprta, oz. gumb povlečen proti zunaj.

Upoštevajte to, da so deli štedilnika, posebno zgornja plošča, INOX ročaji vrat kurišča in pečice, zaščitna ograja, gumb zaklopke vroči ter, da štedilnik lahko rabijo samo odrasle osebe. **ZARADI TEGA RABITE ZAŠČITNO ROKAVICO!**

Na štedilniku se ne smejo delati nikakršna popravila in prilagoditve. Posege na štedilniku smejo delati samo pooblaščen osebe, vgraditi pa se smejo samo originalni rezervni deli.

Med normalnim pogonom, posebno z vlažnim gorivom prihaja do obarjanja saj in katrana. Če se zanemari redna kontrola in čiščenje dimnika, povečuje se opasnost od požara v dimniku. V primeru pojava ognja v dimniku ravnajte na naslednji način:

-ne uporabljajte vodo za gašenje

-zaprite vse dovode zraka v štedilnik in dimnik

-potem ko se ogenj ugasi, pokličite dimnikara, da pregleda dimnik

-pokličite servisno službo, oziroma proizvajalca, da pregleda štedilnik

Za čiščenje emajliranih in obarvanih površin uporabljajte vodo in milo, neabrazivna ali kemijski neagresivna pomivalna sredstva.

Rezervni deli in pribor, stran 52:

Poz.	NAZIV DELA	Poz.	NAZIV DELA
12	Pokrovček dimne odprtine	217	Zaščita bočnice
13.1	Dimni nastavek	218	Pepelnik
14	Pregrada	219	Prečko masko
15	Zaklopka	220	Zadnji del predala
16	Pokrov	222	Vodilo predala
17	Obroč	226	Pločevina sekundarnega zraka
19	Pravokotni vložek	227	Zaščita plašča
20	Plošča	303	Zaščitna ograja - gumb
46	Vzvod zaklopke	313	Termometer
57	Vodnik za pepelnik	317	Varnostna kapica bočnice
62	Dimna pregrada	401	Steklo kurišča
63	Plašč predala	402	Steklo pečice
66.1	Obloga predala zunanja	01-000	Sestav pečice
87	Pekač	25-000	Ročka vrat levo
88	Obloga predala notranja	26-000	Ročka vrat desno
94	Regal		
98	Regal bočni		
104	Vrata kurišča		Pribor:
108	Regulator zraka	820	Žeželj 60
109	Okvir	803	Lopatica za čiščenje
116.1	Zadnji del kurišča	804	Ročaj za strežbo
118.1	Bočna stran kurišča zunanja	806	Varnostna rokavica z logom
120	Bočna stran kurišča notranja		PLAMEN-rdeča
129	Podstavek		
130	Okvir dimnog nastaveka		
133	Rost		
134	Prednji del		
135	Vrata pečice		
155	Galerija		
156	Nosilec galerije		
157	Ročaj predala za drva - IR		
200	Nosilec stekla		
201.1	Plašč		
203	Centralna pločevina štedilnika		
211	Zaščita pečice		
213	Pokrov odprtine za čiščenje		
214	Pločevina regulatora zraka		
216	Bočnica		

**PRIDRŽUJEMO SI PRAVICO DO SPREMEMB, KI NE VPLIVAJO
NA FUNKCIONALNOST IN VARNOST APARATA.**

SR ИЗЈАВА О УСАГЛАШЕНОСТИ

Изјављујемо да је овај производ у сагласности са битним захтевима

EN 12815:2001/A2:2004/AC:2007-08, и носи **CE** ознаку, у складу са директивом EU 305/2011.

Пожега, 02.02.2018.

 **Plamen** d.o.o.

HR-34000 Požega, Njemačka 36

Уређај је за неkontинуирано ложење.

CE

10

Intermittent burning appliances

EN 12815:2001/A2:2004/AC:2007-08

Штедњак на чврста горива *Residential cookers fired by solid fuel*

Тип/Тур: **Plamen 850 Glas**

Минимална удаљеност од запаљивих материјала:

Minimum distance to adjacent combustible materials: [mm]

Испред/front: **800** Бочно/side: **400** Позади/back: **250** Изнад/top: **800**

Концентрација CO цвдених на 13%O₂:

Emission of CO in combustion products calc. to 13%O₂: **0,09 [%]**

Температура димних гасова: *Flue gas temperature:* **194 [°C]**

Номинална снага: *Nominal output:* **8 [kW]**

Степен искоришћења (гориво): *Energy efficiency (fuel):* **83,7 [%]**

Дрво *Wood*

Фабрички број: *Serial No:*

Проучите употство за употребу.

Користите препоручена горива.

Read and follow the operating instructions.

Use only recommended fuels.

Горе поменуте вредности важе само у испитном условима.

The above mentioned values are valid only in proof conditions.

Земља порекла: Хрватска

Made in Croatia

Година производње/year of production:

Број Изјаве о својствима/Number of the DoP: 0058-CPR-2019/12/19

Број лабораторија за тестирање/Number of the notified test laboratory: NB 1015

Апарат се не може користити са димњачним димњакком.

Do not use the appliance in a shared flue.

 **Plamen**

HR-34000 Požega, Njemačka 36

tel.: +385 (0)34 254 600, 254 602, fax: +385 (0)34 254 710

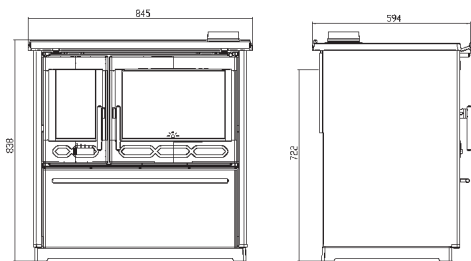
www.plamen.hr

Шпорет на чврста горива Пламен 850 Глас је само један тип из палете Пламених шпорета, који на најбољи начин може да удовољи Вашим потребама. Ие тог разлога Вас молимо да ПАЖЉИВО ПРОЧИТАТЕ ОВА УПУТСТВА, јер ће Вам омогућити постизање најбољих резултата већ код прве употребе овог шпорета.

Спољашњи изглед шпорета је приказан на насловној страни ових упутстава. Основни делови шпорета су направљени од емајлираних и поцинчаних челичних лимова и одлевака од квалитетног сивог лева. Шпорете правимо у варијанти с левим и десним димним прикључком. Због тога, то треба да се наведе код наруџбе шпорета или резервних делова. Шпорет са десним димним прикључком има прикључак на десној страни када се шпорет гледа са предње стране, а са левим на левој страни.

Технички подаци

Мере: Шx Вx Д	84,5x83,8x59,4 cm
Маса:	121 kg
Номинална снага:	8 kW
Горњи димни прикључак (горе и позади):	Ø 120 mm
Потребни подпритисак димњака:	10-20 Pa
Масени проток димних гасова код номиналне снаге:	7,7 gr/sek
Препоручено гориво за номиналну снагу:	
-Цепана дрва	2 - 3 kg/h
Оптимална димензија дрвета:	
-обим	20-30 cm
-дужина	25-35 cm



Упутство за постављање

Приликом постављања шпорета потребно је придржавати се локалних, националних и европских прописа (норми).

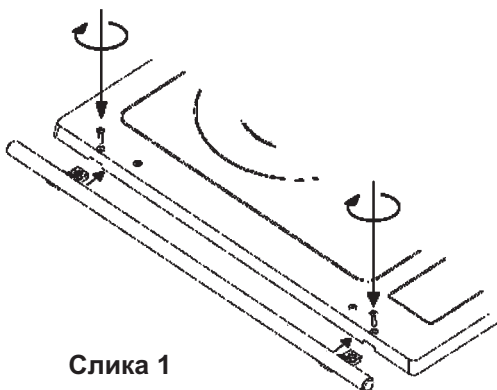
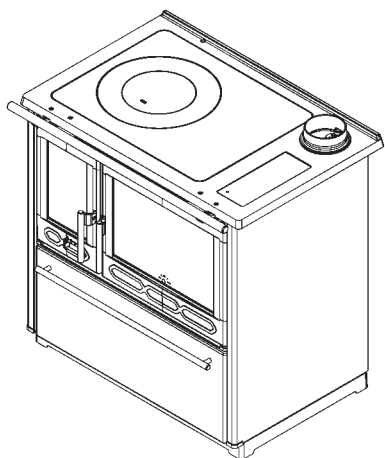
Када шпорет извадите из амбалаже, требате да га детаљно прегледате да проверите да случајно није дошло до евентуалних оштећења приликом транспорта. Ако се уоче нека оштећења, треба их одмах рекламирати, јер накнадне рекламације не уважавамо.

У фијоци за дрва се налази прибор и галерија коју треба монтирати на рам плоче, као што је приказано на слици број 1.

На одговарајуће место поставите димни наставак. Треба водити рачуна да састав шпорета и димњака буде направљен чврсто и непропусно. Шпорет се прикључује на димњак стандардном цеви промера Ø120 mm. цеви које проводе дим морају на свим местима да имају одговарајући успон. Не повезујте шпорет с димњаком на који је већ прикључено неко друго трошило. Димњак треба да се прегледа да нема оштећења и пукотина.

У просторији, у којој се поставља шпорет, мора бити осигуран довољан доток ваздуха за изгарање. Ако је у просторији уграђен аспиратор (напа) или нешто друго што троши ваздух, треба кроз посебан отвор са заштитном мрежом, која се не може зачепити, осигурати редован доток свежег ваздуха.

Треба водити рачуна да се шпорет постави на место где је могуће једноставно доћи код чишћења димоводних канала и димњака.



Слика 1

Треба пазити да у непосредној близини шпорета нема запаљивих материјала и да се шпорет сме поставити само у обичном простору, где нема опасности од пожара и експлозије. Ако таква опасност постоји, шпорет се треба поставити негде даље.

Треба осигурати минималну удаљеност шпорета од запаљивих предмета, као што су дрво, хераклит, иверица, плуто исл. и то према подацима из табле техничких података. Ако су материјали лакше запаљиви од наведених, као што су: ПВЦ, полиуретан, дрвене нити исл. или се не зна колико су запаљиви, удаљености из табле треба удвостручити.

Ако се шпорет поставља на под од запаљивог материјала, мора се ставити на подлогу која не гори и која ће служити као изолација. Она мора бити у тлоцрту 800 mm с предње стране и по 400 mm у осталим правцима око шпорета.

Упутство за употребу

Пре него што први пут потпалите ватру, влажном па сувом крпом пребришите све емајлиране површине и плочу за кување. Испорбајте како функционише регулатор ваздуха и покопац димоводног канала.

Делови од шпорета су обојени бојом отпорном на високу температуру. Код првог ложења ова боја постепено стврдњава, па може доћи до димљења и карактеристичног мириса. Због тога се побрините да просторија буде добро проветрена.

Упозорење! Ако прво ложење није умерено може доћи до оштећења боје.

Због тога приликом првих ложења (најмање 10 сати) ложите умереном ватром (пуњења не смију бити већа од пола препоручене количине горива за номиналну снагу).

УПОЗОРЕЊЕ! За потпаљивање ватре никад не користите шпиритус н бензин.

Функционисање шпорета и квалитет изгарања зависе о квалитету горива и димњака, добром подешавању јачине ватре, чистоћи шпорета и правилном ложењу. Шпорет је предвиђен да се ложи дрвима. Ложите само сувим дрвима. Код ложења влажним дрвима настаје чађ која може да узрокује зачепљење димњака. Када користите дрвене брикете, имајте на уму да имају већу калоријску вредност и да се уређај може оштетити прегревањем. Не спаљујте никакав отпад, поготово пластику. У многим отпадним материјалима се налазе штетне супстанције, које су штетне за шпорет, димњак и околину. За постизање номиналне снаге препоручујемо да додате по два комада дрвета, а регулатор ваздуха отворите на позицију која Вам за јачину ватре најбоље одговара.

Пепелњара треба редовно да се празни. За потпалу ватре можете да користите новински папир и сува ситна дрва.

Регулатор ваздуха код потпале регулатор ваздуха треба да је максимално отворен, а дугме полуге поклопца димног канбала извучено напоље. Код потпале ватре, када је напољу температура изнад 15°C, може да се деси да у димњаку нема подпритиска (димњак слабо вуче). У том случају покушајте потпалом димњака да остварите потребан подпритисак. За потпалу ватре немојте да користите шпирит, бензин или неко друго слично гориво. Немојте да држите никакве запаљиве течности близу шпорета.

Врата ложишта морају увек да буду добро затворена, осим када додајете дрва. Шпорет треба редовно да се чисти и да га димњачар или нека друга стручна особа контролише. Шпорет чистите с изузетном пажњом. Чистите га само кад је хладан, тако да се скине и очисти горња плоча и димоводна цев. Одговарајућом четком скините слој чађи с унутрашњости, а кроз отвор за чишћење испод врата рерне, одговарајућом лопатом извуците пепео и чађ напоље. Обавезно очистите и прегледајте шпорет након дужег периода ложења.

Снагу шпорета регулишите додавањем одређене количине горива и ваздуха помоћу регулатора ваздуха на вратима ложишта. Минималну снагу (лагану ватру) ћете постићи када смањите довод ваздуха за изгарање на минимум. У случају преоптерећења (прејакe ватре) ставите регулатор ваздуха на минимум да се ватра постепено стиша.

Када користите рерну, нарочито код печења хлеба или другог дизаног теста, **да одгоре не изгори**, направите следеће:

- Полуга поклопца за динме гасове мора да буде гурнута унутра.
- Пре стављања теста у рерну, она мора бити загрејана на 170-190°C.
- На ватру додајте само по 1 мањи комад дрвета и пеците цело време на слабој ватри да тесто буде одгоре и одоле једнако печен. Препоручујемо да током печења тепсију са тестом једном окренете.
- Брзо закување у јаче загревање плоче за кување ћете да постигнете ако поклопац димних гасова буде отворен, тј. Дугме повучено напоље.

Водите рачуна да су делови шпорета, нарочито горња плоча, ИНОКС ручке врата ложишта и рерне, рукохват, дугме поклопца врући те да шпоретом могу да се служе само одрасле особе. **ЗБОГ ТОГА КОРИСТИТЕ ЗАШТИТНУ РУКАВИЦУ!**

На шпорету не смеју да се раде никакве поправке и преправке. Било какве поправке на шпорету смеју да раде само овлаштене особе, а уграђивати се смеју само оригинални резервни делови.

У време нормалног рада, нарочито с влажним горивом долази до таложења чађи и катрана. Ако се занемари редовна конторла и чишћење димњака, повећава се опасност од пожара у димњаку. У случају појаве ватре у димњаку направите следеће:

- Не користите воду за гашење
- Затворите све доводе ваздуха у шпорет и димњак
- Након гашења ватре позовите димњачара да прегледа димњак
- Позовите сервис службу, односно произвођача да прегледа шпорет**

За чишћење емајлованих и обојених делова користите воду и сапун, неабразивне или хемијски неагресивне детерценте.

Пезервни делови и прибор, страна 52:


Поз.	НАЗИВ ДЕЛА	Поз.	НАЗИВ ДЕЛА
12	Поклопац димног отвора	217	Заштита бочног зида
13.1	Димни наставак	218	Пепелџара
14	Преграда	219	Пречка маске
15	Поклопац димног канала	220	Зачеље фиоке
16	Поклопац	222	Водилица фиоке
17	Прстен	226	Лим секундарног ваздуха
19	Правоугаони уложак	227	Заштита плашта
20	Плоча	303	Рукохват - дугме
46	Полуга поклопца	313	Термометар
57	Водич за пепелџаре	317	Заштитна капица бочне странице
62	Димна преграда	401	Стакло ложишта
63	Плашт фиоке	402	Стакло рерне
66.1	Омот фиоке – вањски	01-000	Склоп рерне
87	Тепсија	25-000	Ручка врата лева
88	Омот фиоке - унутрашњи	26-000	Ручка врата десна
94	Регал		
98	Регал бочни		
104	Врата ложишта		Прибор:
108	Регулатор ваздуха	820	Жарач 60
109	Рам	803	Лопатица за чишћење
116.1	Зачеље ложишта	804	Ручка за послуживање
118.1	Бочна страна ложишта – вањска	806	Заштитна рукавице с логом
120	Бочна страна ложишта - унутрашња		ПЛАМЕН-црвена
129	Постоље		
130	Рам димног наставка		
133	Рост		
134	Предњица		
135	Брата рерне		
155	Галерија		
156	Носач галерије		
157	Ручка фиоке за дрва - ИР		
200	Држаш стакла		
201.1	Плашт		
203	Централни лим шпорета		
211	Заштита рерне		
213	Поклопац отвора за чишћење		
214	Лим регулатор ваздуха		
216	Бочница		

**ЗАДРЖАВАМО ПРАВО НА ПРОМЕНЕ КОЈЕ НЕ УТИЧУ
НА ФУНКЦИОНАЛНОСТ И СИГУРНОСТ АПАРАТА!**

PL

OŚWIADCZENIE O ZGODNOŚCI

Oświadczamy, że niniejszy produkt spełnia główne wymogi

EN 12815:2001/A2:2004/AC:2007-08, oraz, że posiada oznaczenie  zgodnie z dyrektywom
EU 305/2011.

Požega, 02.02.2018 r.



Plamen d.o.o.

HR-34000 Požega, Njemačka 36

Urządzenie niewymagające ciągłego uzupełniania paliwa *Intermittent burning appliances*



10

EN 12815:2001/A2:2004/AC:2007-08

Kuchenka na paliwa stałe *Residential cookers fired by solid fuel*

Typ/Typ: **Plamen 850 Glas**

Minimalna odległość od materiałów łatwopalnych:

Minimum distance to adjacent combustible materials: [mm]

Z przodu/front: **800** Z boku/side: **400** Z tyłu/back: **250** Nad/top: **800**

Emisja CO przy dopływie O₂ zredukowanym do 13%:

Emission of CO in combustion products calc. to 13%O₂: **0,09 [%]**

Temperatura powietrza wylotowego: *Flue gas temperature:* **194 [°C]**

Nominalna moc: *Nominal output:* **8 [kW]**

Współczynnik wydajności (paliwo): *Energy efficiency (fuel):* **83,7 [%]**

Drewno *Wood*

Nr seryjny: *Serial No:*

Zaleca się zapoznanie się z instrukcją. Należy używać jedynie zalecanych paliw.

Read and follow the operating instructions. Use only recommended fuels.

Wyżej wymienione parametry zachowują swoje wartości jedynie w warunkach pomiarowych.

The above mentioned values are valid only in proof conditions.

Kraju pochodzenia: Chorwacja

Made in Croatia

Rok produkcji/year of production:

Numer deklaracji właściwości użytkowych/Number of the DoP: 0058-CPR-2019/12/19

Numer notyfikowanego laboratorium badawczego/Number of the notified test laboratory: NB 1015

Urządzenia nie można używać ze wspólnym kominem.

Do not use the appliance in a shared flue.



Plamen

HR-34000 Požega, Njemačka 36

tel.: +385 (0)34 254 600, 254 602, fax: +385 (0)34 254 710

www.plamen.hr

Kuchenka na paliwa stałe Plamen 850 Glas jest jedną z wielu kuchenek firmy Plamen, które mogą w idealny sposób zaspokoić Państwa potrzeby. Zachęcamy Państwa do UWAŻNEJ LEKTURY NINIEJSZEJ INSTRUKCJI, abyście z jej pomocą już przy pierwszym użyciu kuchenki mogli uzyskać jak najlepsze rezultaty.

Wygląd zewnętrzny kuchenki zaprezentowano na okładce niniejszej instrukcji. Podstawowe części kuchenki zostały wykonane z emaliowanej i ocynkowanej blachy stalowej oraz odlewów z wysokiej jakości szarego żeliwa. Kuchenki produkowane są w dwóch wersjach: z otworem wylotowym spalin z prawej i lewej strony. Dokonując zamówienia kuchenki lub części zamiennych należy podać odpowiednią jej wersję. Prawostronna kuchenka ma otwór wylotowy z prawej strony, gdy patrzymy na nią z przodu, a lewostronna z lewej.

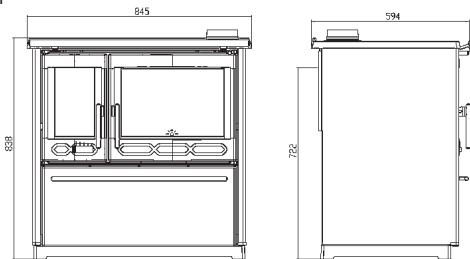
Parametry techniczne

Wymiary: Sz.x W.x Gł.	84,5x83,8x59,4 cm
Waga:	121 kg
Moc nominalna:	8 kW
Wylot kanału spalinowego (z tyłu i z góry):	Ø 120 mm

Wymagany ciąg kominowy:	10-20 Pa
Przepływ spalin przy założonej nominalnej mocy:	7,7 gr/sek

Zalecane materiały opalowe dla uzyskania nominalnej mocy:	
-drewno	2 - 3 kg/h

Optymalne wymiary drewna:	
-obwód	20-30 cm
-długość	25-35 cm



Instrukcja montażu

Przy montowaniu kuchenki należy przestrzegać lokalnych, narodowych i europejskich przepisów (norm).

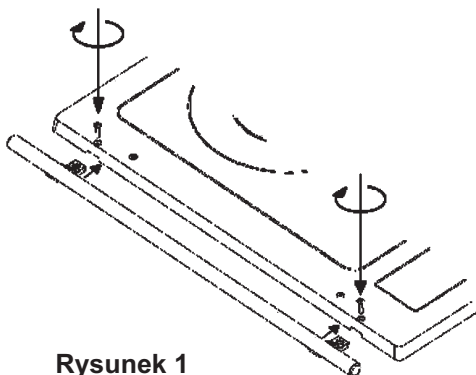
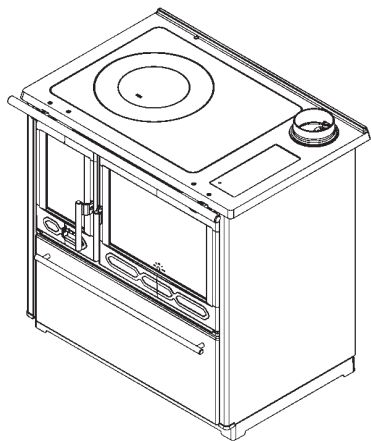
Po rozpakowaniu kuchenki, należy ją uważnie obejrzeć, w celu sprawdzenia czy nie została uszkodzona w czasie transportu. Zauważone uszkodzenia należy zgłosić natychmiast, gdyż reklamacje po czasie nie będą uznawane.

W szufladzie na drewna znajdują się przyrządy dodatkowe oraz galeryjka, którą należy zamontować zgodnie z rysunkiem nr 1.

W odpowiednim miejscu wyznaczonym spalinowych. Należy zwrócić szczególną uwagę na to, aby kuchenka i komin były ze sobą połączone mocno i szczelnie. Kuchenkę podłącza się do komina za pomocą standardowej rury o średnicy 120 mm. Rury dymowe muszą mieć odpowiedni kąt wzniesienia. Nie należy podłączać kuchenki do komina, do którego już zostało podłączone inne urządzenie. Należy sprawdzić, czy komin nie jest uszkodzony lub pęknięty.

W pomieszczeniu, w którym instaluje się kuchenkę musi być zapewniony dostateczny przepływ powietrza. Jeżeli w pomieszczeniu wbudowany jest już jakiś aspirator (np. pochłaniacz powietrza) lub inne tego typu urządzenie ssące, należy zapewnić stały dopływ świeżego powietrza poprzez specjalny otwór wyposażony w siatkę zabezpieczającą, która uniemożliwi jego zapychanie się.

Przy instalowaniu kuchenki należy mieć na uwadze łatwy dostęp do niej, ze względu na konieczność czyszczenia kanałów dymowych i komina.



Rysunek 1

Należy uważać, aby w bezpośrednim sąsiedztwie kuchenki nie znajdowały się materiały łatwopalne. Kuchenkę można zamontować jedynie w zwykłym pomieszczeniu, w którym nie występuje zagrożenie pożarem lub wybuchem. Jeśli takie niebezpieczeństwo wystąpi, kuchenkę należy wyłączyć.

Konieczne jest zapewnienie minimalnej odległości kuchenki od przedmiotów łatwopalnych, takich jak: drewno, heraklit, płyty wiórowe i płyty z korka itp. zgodnie z parametrami podanymi w tablicach parametrów technicznych. Jeśli materiały są jeszcze bardziej łatwopalne, jak np. PCV, poliuretan, włókna drewniane itp. lub nie jest znany ich stopień palności wspomniane odległości należy podwoić.

W przypadku instalacji kuchenki na podłodze wykonanej z materiału palnego, należy ją ustawić na podłożu izolacyjnym i niepalnym. Podłoże to powinno być ustawione 800mm z przodu i po 400m z pozostałych stron kuchenki.

Instrukcja obsługi

Przed pierwszym użyciem, wszystkie powierzchnie emaliowane i płytę grzejną należy przetrzeć wilgotną, a następnie suchą szmatką. Należy sprawdzić prawidłowość funkcjonowania regulatora przepływu powietrza i zaworu kanału dymowego.

Części pieców są malowane farbą odporną na gorącą. Podczas pierwszego palenia może wydzielać się dym i charakterystyczny zapach, którego przyczyną jest stopniowo utwardzanie się farby. Z powodu tego powinno zapewnić intensywnie wentrowanie pomieszczenia.

Ostrzeżenie! Użycie nieumiarkowanej ilości paliwa przy pierwszym rozpalaniu może wywołać uszkodzenie farby.

Z tego powodu, pierwszego rozpalania (przynajmniej 10 godzin) powinno się dokonać przy umiarkowanym ogniu (ilości paliwa nie powinny przekraczać połowy ilości zalecanych przy mocy nominalnej).

OSTRZEŻENIE! Nie używać alkoholu i benzyny do zapłonu lub ponownego zapłonu.

Funkcjonowanie kuchenki i jakość procesów spalania zależy od jakości stosowanego paliwa i komina, regulacji intensywności ognia, czystości kuchenki oraz prawidłowego rozpalania. Do rozpalania kuchenki zaleca się stosowanie drewna. Należy używać jedynie suche drewno. Używanie mokrego drewna skutkuje powstaniem sadzy, która może zapchać komin. Używając brykietów drzewnych należy pamiętać, że mają one wyższą kaloryczność i że urządzenie może ulec uszkodzeniu w wyniku przegrzania. Nie należy palić żadnych odpadów, szczególnie nie tworzyw sztucznych. Wiele materiałów odpadowych zawiera szkodliwe substancje, które mogą mieć niekorzystny wpływ na kuchenkę, komin i otoczenie. W celu osiągnięcia nominalnej mocy, zaleca się dorzucanie dwóch kawałków drewna i ustawienie regulatora przepływu powietrza w pozycji najbardziej odpowiedniej w odniesieniu do pożądanej intensywności ognia.

Popielnik należy regularnie czyścić. Do podpałki można użyć gazety lub suchych kawałków drewna.

Przy rozpalaniu regulator przepływu powietrza powinien być ustawiony w maksymalnej pozycji, a przycisk zaworu kanału dymowego należy zwolnić (wycisnąć). Przy rozpalaniu ognia, gdy zewnętrzna temperatura przekracza 15°C, w kominie może zabraknąć ciągu (komin słabo ciągnie). Wówczas należy zapewnić dodatkowy ciąg poprzez rozpalenie komina. Do rozpalenia ognia nie wolno używać spirytusu, benzyny ani innego paliwa tego rodzaju. W sąsiedztwie kuchenki nie należy przechowywać żadnych łatwopalnych płynów.

Drzwiczki paleniska powinny być zawsze szczelnie zamknięte; otwiera się je jedynie w trakcie dodawania paliwa. Kuchenkę należy regularnie czyścić i zapewnić stałą kontrolę komina przez kominiarza lub innych uprawnionych osób. Kuchenkę należy czyścić zachowując szczególną ostrożność. Czyści się ją wyłącznie, gdy jest zimna poprzez zdjęcie i wyczyszczenie górnej płyty i rury dymowej. Przy pomocy specjalnie do tego przeznaczonej szczotki usuwa się warstwę sadzy z wnętrza, a poprzez otwór do czyszczenia umieszczonego pod drzwiczkami piekarnika przy pomocy odpowiedniego przyrządu usuwa się popiół i sadzę. Czyszczenia i przeglądu kuchenki należy obowiązkowo dokonać w przypadku dłuższej przerwy w użytkowaniu.

Moc kuchenki reguluje się poprzez dokładanie odpowiedniej ilości opału i powietrza przy pomocy regulatora przepływu powietrza umieszczonego na drzwiczkach paleniska. Minimalną moc (wolny ogień) otrzymuje się poprzez zredukowanie dopływu powietrza do minimum. W przypadku nadmiernego obciążenia (pojawienia się zbyt dużego ognia) regulator przepływu powietrza należy ustawić w minimalnej pozycji, aby ogień stopniowo się zmniejszał.

W celu **uniknięcia przypalenia się wypieków z wierzchu**, w przypadku pieczenia chleba lub innych podobnych wypieków z ciasta rosnącego należy postąpić w następujący sposób:

- Dźwignię zaworu przepływu spalin należy wsunąć do wewnątrz;
- Wypiek należy wstawić do piekarnika uprzednio rozgrzanego do temperatury 170-190°C;
- Do ognia należy dodawać jedynie po kawałku drewna lub piec cały czas na słabym ogniu, tak aby wierzchnia i spodnia strona upiekły się równomiernie. Zaleca się jednokrotne odwrócenie blachy z wypiekiem podczas pieczenia.
- Szybsze zagotowanie i silniejsze rozgrzanie płyty grzejnej można osiągnąć poprzez otwarcie zaworu przepływu spalin, tj. przez zwolnienie przycisku.

Należy zwracać uwagę na to, że poszczególne części kuchenki, w szczególności górna pływa grzejna, INOX uchwyty drzwiczek paleniska i piekarnika, przycisk zaworu są gorące oraz, że kuchenka jest przeznaczona jedynie dla osób pełnoletnich. **Z TEGO POWODU ZALECAMY UŻYWANIE RĘKAWICY OCHRONNEJ!**

Nie wolno dokonywać żadnych samodzielnych napraw ani zmian w kuchenice. Wszystkie czynności naprawcze powinny być dokonywane przez uprawnioną do tego osobę, a przy wymianie powinno się używać jedynie oryginalnych części zamiennych.

W czasie normalnego użytkowania, szczególnie w przypadku stosowania wilgotnych paliw dochodzi do odkładania się sadzy i substancji smolistych. Zaniedbanie regularnej kontroli i czyszczenia komina zwiększa zagrożenie pożarem. W przypadku pojawienia się ognia w kominie, należy postąpić w następujący sposób:

- Do tłumienia ognia nie należy używać wody;
- Należy zamknąć wszystkie dopływy powietrza do kuchenki oraz komina;
- Po ugaszeniu ognia należy wezwać kominiarza, aby dokonał przeglądu komina;
- Należy wezwać serwis naprawczy lub producenta, aby dokonał przeglądu kuchenki.**

Do czyszczenia emalii i części lakierowanych używać wody i mydła, nieściernych lub chemicznie nieagresywnych detergentów.

Wykaz części zamiennych i przyrządy, strona 52:

Poz.	NAZWA CZĘŚCI	Poz.	NAZWA CZĘŚCI
12	Otwarcie pokrywy spalin	217	Ochrona ściany bocznej
13.1	Przewód dymowy	218	Popielnik
14	Przegroda	219	Poprzeczki maski
15	Zawór	220	Tyłna część szuflady
16	Okrągła płytką	222	Prowadnica szuflady
17	Pierścień	226	Kłapa dopływu powietrza wtórnego
19	Prostokątna wkładka	227	Osłona pokrywy
20	Płyta grzejna	303	Przycisk - guzik
46	Dźwignia zaworu	313	Termometr
57	Popielniczka	317	Ochronna pokrywa boczna
62	Przegroda dymna	401	Oszklone paleniska
63	Pokrywa ochronna szuflady	402	Oszklone piekarnika
66.1	Zewnętrzna izolacja szuflady	01-000	Piekarnik
87	Blacha	25-000	Uchwyt drzwiczek lewa
88	Wewnętrzna izolacja szuflady	26-000	Uchwyt drzwiczek prawo
94	Półka		
98	Półka boczna		
104	Drzwiczki paleniska		Przyrządy:
108	Regulator dopływu powietrza	820	Pogrzebacz 60
109	Rama (obudowa)	803	Łopatką do czyszczenia
116.1	Tyłna część paleniska	804	Rączka
118.1	Zewnętrzna boczna strona paleniska	806	Rękawica ochronna z logo PLAMEN-czerwona
120	Wewnętrzna boczna strona paleniska		
129	Podstawa kuchenki		
130	Rama przewod dymowy		
133	Ruszt		
134	Część przednia		
135	Drzwiczki piekarnika		
155	Galeryjka		
156	Element nośny galeryjki		
157	Uchwyt szuflady na drewno - IR		
200	Element podtrzymujący szkło		
201.1	Pokrywa ochronna		
203	Centralna płyta piekarnika		
211	Osłona piekarnika		
213	Pokrywa otworu do czyszczenia		
214	Kłapa dopływu powietrza		
216	Boczna osłona zabezpieczająca		

ZASTRZEGAMY SOBIE PRAWO DO WPROWADZANIA ZMIAN, KTÓRE NIE MAJĄ WPLYWU NA FUNKCJONALNOŚĆ I BEZPIECZEŃSTWO URZĄDZENIA.

BG ДЕКЛАРАЦИЯ ЗА СЪОТВЕТСТВИЕ

Декларираме, че този продукт съответства на съществените изисквания на

EN 12815:2001/A2:2004/AC:2007-08 и има **CE** обозначение съгласно директива EU 305/2011.

Пожега, 02.02.2018 г.



Plamen d.o.o.

Хърватия-34000 Пожега, ул. „Немачка“ № 36

Уредът е предназначен за временно отопление



10

Intermittent burning appliances

EN 12815:2001/A2:2004/AC:2007-08

Готварска печка на твърди горива *Residential cookers fired by solid fuel*

Модел/Тип: **Plamen 850 Glas**

Минимално разстояние от запалими материали:

Minimum distance to adjacent combustible materials: [mm]

Отпред./front: **800** Странично/side: **400** Отзад/back: **250** Отгоре/top: **800**

Концентрацията на CO е намалена до 13% O₂:

Emission of CO in combustion products calc. to 13%O₂: **0,09 [%]**

Температура на отделящите се газове: *Flue gas temperature:* **194 [°C]**

Номинална мощност: *Nominal output:* **8 [kW]**

Енергийна ефективност (гориво): *Energy efficiency (fuel):* **83,7 [%]**

Дърва *Wood*

Сериен номер: *Serial No:*

Поръчайте инструкциите за употреба!

Read and follow the operating instructions.

Използвайте препоръчаните горива

Use only recommended fuels.

Изброените по-горе стойности важат само в условия на доказателства.

The above mentioned values are valid only in proof conditions.

Произход: Република Хърватия

Made in Croatia

Година на производство/Year of production:

Номер на Декларацията за свойствата/Number of the DoP: 0058-CPR-2019/12/19

Номер на тестовата лаборатория/Number of the notified test laboratory: NB 1015

Уредът не може да се използва с общ комин.

Do not use the appliance in a shared flue.



Plamen

HR-34000 Požega, Njemačka 36

tel.: +385 (0)34 254 600, 254 602, fax: +385 (0)34 254 710

www.plamen.hr

Печката на твърдо гориво Plamen 850 Glas е модел от готварските печки Plamen, който може да задоволи Вашите потребности по най-добрия начин. Моля, **ВНИМАТЕЛНО ПРОЧЕТЕТЕ ТЕЗИ ИНСТРУКЦИИ**, за да постигнете възможно най-добри резултати още при първоначалната употреба на тази печка.

Външният изглед на печката е показан на началната страница на тези инструкции. Основните части на печката са изработени от емайлирани и поцинковани стоманени пластини и отливки от качествено сиво желязо. Печките се изработват с лява и дясна коминна връзка. Поради тази причина е необходимо да посочите Вашето желание при поръчка на печка или резервни части. Дясната печка има свързваща част към комина отдясно, а лявата – отляво, гледайки я от лицевата ѝ страна.

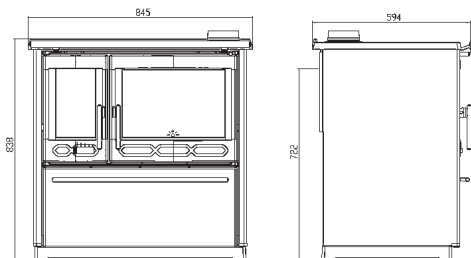
Технически данни:

Мерки Ш x В x Д:	84,5x83,8x59,4 cm
Тегло:	121 kg
Енергийна мощност:	8 kW
Коминна връзка – горе и отзад:	Ø 120 mm

Необходимо подналягане на комина:	10-20 Pa
Поток на газовете:	7,7 gr/s

Препоръчително гориво за номинална мощност:	
-цепени дърва	2 - 3 kg/h

Оптимални размери на дървата:	
-обем	20-30 cm
-дължина	25-35 cm



ИНСТРУКЦИИ ЗА МОНТАЖ

При монтаж на готварската печка е необходимо да спазвате местните, национални и европейски правила (норми).

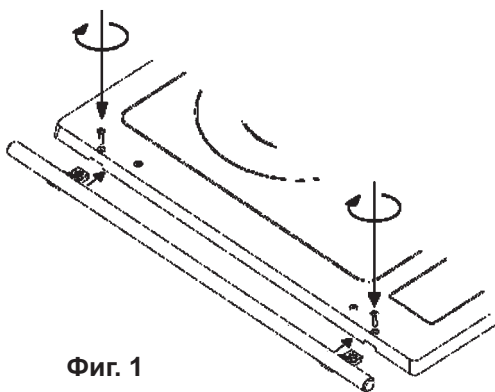
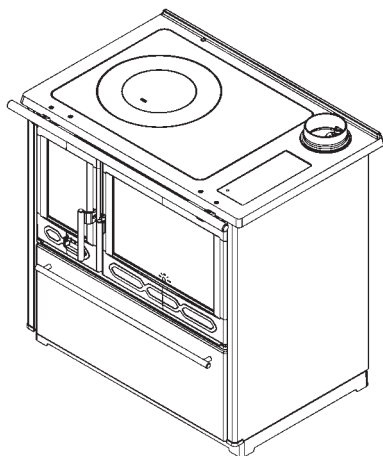
Когато отстраните амбалажа, необходимо е добре да огледате печката за евентуални повреди възникнали при транспорта. В случай че забележите такива, веднага направете рекламация, в случай че не го сторите, по-късно такава няма да бъде приета от наша страна.

В отделението предназначено за дърва има инструмент и инструкции за монтаж спрямо фиг. 1

На съответното място поставете коминната връзка. Връзката между печката и комина трябва да бъде здрава и устойчива. Печката се свързва към комина с помощта на стандартна тръба с диаметър Ø 120 mm. Необходимо е димоотводните тръби да имат еднакъв наклон на всички места. Не свързвайте печката с комина, към който вече е свързан друг уред. Необходимо е да проверите комина за повреди и пукнатини.

В помещението, в което ще се монтира печката трябва да се осигури достатъчен приток на въздух за изгаряне. Ако в помещението има вграден аспиратор или някакъв друг потребител на въздух, необходимо е, през специален отвор с предпазна мрежа, която не може да бъде скъсана, да се осигури редовен приток на свеж въздух.

Обърнете внимание печката да бъде инсталирана на място, където почистването на димоотводните канали и комина е възможно.



Фиг. 1

Внимавайте в непосредствена близост до печката да няма запалими вещества, както и да бъде вградена само в помещение, където няма опасност от пожар и експлозия. В случай че съществува такава опасност, необходимо е печката да бъде изключена.

Необходимо е да осигурите минимална отдалеченост на печката от запалими предмети като: дърво, хераклит, шперплат, корк и др. спрямо данните от таблицата с технически данни. В случай че материалите са още по-лесно запалими от типа на: PVC, полиуретан, дървесни влакна и др., или степента на запалимост не е ясна, необходимо е да удвоите.

При инсталирането на готварската печка върху под от запалим материал, необходимо е под печката да се постави изолационна незапалима подложка. Нейните размери трябва да са 800 мм от лицевата страна и по 400 мм в останалите посоки около печката.

ИНСТРУКЦИИ ЗА УПОТРЕБА

Преди първоначалното запалване на печката избършете всички емайлирани плоскости и готварската плоча най-напред с влажна, а след това и със суха кърпа. Изпробвайте функциите на въздушния регулатор и амортизатора на комина.

Печката е боядисана с топлоустойчива боя и при първото зареждане и запалване, боята постепенно се втвърдява, при което може да се стигне до образуването на дим и характерен мирис. Поради това се постарайте добре да проветряват помещението.

Внимание! Ако пренатоварите при първото палене, може да се стигне до повреждане на боята.

Поради това, при първата употреба (най-малко десет часа), поддържайте средно слаб огън (пълнете най-много до половината от препоръчаното количество).

ПРЕДУПРЕЖДЕНИЕ! Не използвайте спирт, бензин, или подобни запалителни течности.

Функционирането на печката и качеството на горенето зависят от качеството на горивния материал и комина, доброто регулиране на огъня, чистотата на печката и правилното запалване. Печката е предвидена за палене с дърва. Използвайте само сухи дърва. При горенето на влажен дървен материал се образуват мастни сажди, които могат да доведат до запушване на комина.

Когато използвате дървени брикети, имайте предвид, че те имат по-висока калоричност и че устройството може да се повреди при прегряване. Не палете, каквито и да било отпадъци, особено пластмаса. Много от отпадъчните материали съдържат вредни материали, които са вредни за печката, комина и околността. За постигането на номинална мощност препоръчваме да добавяте по две дървета, а въздушния регулатор да отворите в позиция, която отговаря най-добре на силата на огъня.

Редовно почиствайте пепелника. За разпалване на огъня можете да използвате вестникарска хартия и сухи съчки.

Въздушният регулатор при разпалването трябва да бъде максимално отворен, а копчето на лоста на димоотводния канал трябва да се издърпа навън. По време на преходния период, когато външната температура е над 15 °С, може да се окаже, че в комина няма подналягане (коминът не „дърпа“). В този случай опитайте чрез подпалване на комина да осъществите необходимото подналягане. Не използвайте спирт, бензин или друг вид течно гориво за палене. Не съхранявайте, каквито и да било запалими течности в близост до печката.

Вратата на горивната камера винаги трябва да бъде добре затворена, освен в случаите, когато добавяте дърва. Редовно почиствайте печката и извършвайте проверка на комина. Изключително внимателно почиствайте печката и единствено, когато тя е студена, като отстранявате и почиствате горната плоча и димоотводната тръба. С помощта на съответната четка отстранете натрупалия се слой сажди във вътрешността, а през отвора за чистене под вратата на фурната, издърпайте пепелта и саждите на вън с помощта на стъргалото. Почистването и проверката на печката е необходимо и задължително след по-дълъг период на палене.

Регулирайте мощността на печката като добавяте определено количество горивен материал и въздух с помощта на въздушния регулатор на вратата на горивната камера. Минимална мощност (слаб огън) ще постигнете като намалите притока на въздух за минимално горене. В случай на прекалено силен огън, затворете въздушния регулатор до минимум, при което огънят постепенно ще утихне.

При употребата на печката, особено при печенето на хляб или друго тесто, **за да не изгори отдолу**, действайте по следния начин:

- Лостът за отделяните газове трябва да бъде бутнат навътре.

- Загрейте фурната на 170-190 °С, преди да поставите сместа в нея.

- Добавяйте към огъня само по 1 по-малко дърво и през цялото време печете на слаб огън, за да може сместа да се изпече равномерно отгоре и отдолу. Препоръчително е еднократно по време на печенето да завъртите тавата със сместа.

- По-бързо загряване на плочата ще постигнете, ако амортизаторът бъде отворен т.е. копчето бъде издърпано напред.

Обърнете внимание на това, че частите на печката, особено горната плоча, иноксовите дръжки, вратата на горивната камера и фурната, дръжката и копчето са горещи, поради което печката може да се използва само от възрастни лица. **ПОРАДИ ТОВА ИЗПОЛЗВАЙТЕ ПРЕДПАЗНА РЪКАВИЦА!**

Не извършвайте, каквито и да било ремонтни действия на печката. Само оторизирани лица могат да извършват, каквито и да било интервенции на печката, а освен това се въграждат само оригинални резервни части.

По време на функционирането на печката, особено при употребата на влажен горивен материал, се стига до образуване на слой сажди и катран. В случай че не почиствате редовно комина, шансът от пожар в него се увеличава. При появата на огън в комина, действайте по следния начин:

- Не използвайте вода за гасене

- Затворете всички въздушни притоци в печката и комина

- След като огънят изгасне, повикайте коминочистач, за да провери комина

- **Свържете се със сервизната служба или производителя за проверка на печката**

За почистване на емайлираните и боядисани части използвайте вода и сапун, неабразивни, или химически неагресивни почистващи препарати.

Резервни части – аксесоари, страница 52:

Позиция номер	ОПИСАНИЕ	Позиция номер	ОПИСАНИЕ
12	Капак на коминния отвор	217	Защита на страничната стена
13.1	Коминна връзка	218	Пепелник
14	Преграда	219	Напречна греда на панела
15	Амортисьор	220	Предна част на чекмеджетата
16	Капак	222	Релси за чекмедже
17	Пръстен	226	Метална пластина за вторичен въздух
19	Правоъгълен капак	227	Защита на плаща
20	Плоча	303	Дръжка – копче
46	Подложка	313	Термометър
57	Пепелници ръководство	317	Предпазен капак на страничната част
62	Коминна преграда	401	Съкло на горивната камера
63	Плащ (маска) на чекмеджето	402	Съкло на фурната
66.1	Външна облицовка на чекмеджето	01-000	Тяло на фурната
87	Тава	25-000	Дръжка за врата наляво
88	Вътрешна облицовка на чекмеджето	26-000	Дръжка за врата надясно
94	Плоча		
98	Странична плоча		
104	Врата на фурната		Аксесоари:
108	Рамка	820	Покер (маша) 60
109	Задна страна на горивната камера	803	Почистваща шпатула
116.1	Странична част на горивната камера – външна	804	Дръжка
118.1	Странична част на горивната камера - вътрешна	806	Предпазна ръкавица с логото на ПЛАМЪК-червена
120	Решетка		
129	Рамка на коминната връзка		
130	Галерия		
133	Поставка		
134	Врата на горивната камера		
135	Въздушен регулатор		
155	Носач на галерията		
156	Дръжка на чекмеджето за дърва		
157	Плащ		
200	Скоба за съкло		
201.1	Централна метална пластина на печката		
203	Защита на фурната		
211	Предна рамка		
213	Капак на отвора за почистване		
214	Метална пластина за въздушен регулатор		
216	Странична стена		

**ПРОИЗВОДИТЕЛЯТ ЗАПАЗВА ПРАВОТО СИ НА ВСЯКАКВИ ПРОМЕНИ,
КОИТО НЕ ВЛИЯТ НА ФУНКЦИОНАЛНОСТТА И СИГУРНОСТТА НА УРЕДА!**

Vyhlasujeme, že tento výrobok spĺňa všetky nevyhnutné požiadavky

EN 12815:2001/A2:2004/AC:2007-08 a je **CE** označený v súlade so smernicami EU 305/2011.

Požega, 02.02.2018.



Plamen d.o.o.

HR-34000 Požega, Njemačka 36

Zariadenie je určené na nesúvislé loženie.



10

Intermittent burning appliances

EN 12815:2001/A2:2004/AC:2007-08

Sporák na tuhé palivá *Residential cookers fired by solid fuel*

Typ/Typ: **Plamen 850 Glas**

Minimálna vzdialenosť od horiacich materiálov:

Minimum distance to adjacent combustible materials: [mm]

Pred/front: **800** Bočne/side: **400** Vzadu/back: **250** Nad/top: **800**

Koncentrácia CO znížená na 13%O₂:

Emission of CO in combustion products calc. to 13%O₂: **0,09 [%]**

Teplota dymných spalív: *Flue gas temperature:* **194 [°C]**

Menovitý výkon: *Nominal output:* **8 [kW]**

Stupeň využitia (palivo): *Energy efficiency (fuel):* **83,7 [%]**

Drevo *Wood*

Výrobné číslo: *Serial No:*

Postupujte podľa návodu na použitie.

Použite odporúčané palivá.

Read and follow the operating instructions.

Use only recommended fuels.

Hore navedené údaje platia len vo výskumných podmienkach.

The above mentioned values are valid only in proof conditions.

Krajina pôvodu: Chorvátska republika

Made in Croatia

Rok výroby/year of production:

Číslo Vyhlásenia o vlastnostiach/Number of the DoP: 0058-CPR-2019/12/19

Číslo skúšobného laboratória/Number of the notified test laboratory: NB 1015

Pristroj sa nesmie používať pri spoločnom komine.

Do not use the appliance in a shared flue.



Plamen

HR-34000 Požega, Njemačka 36

tel.: +385 (0)34 254 600, 254 602, fax: +385 (0)34 254 710

www.plamen.hr

Sporák na tuhé palivá Plamen 850 Glas je jedným typom z palety sporákov Plamen, ktorý môže najlepším spôsobom uspokojiť Vaše potreby. Preto Vás pozývame, aby ste **POZORNE PREČÍTALI TENTO NÁVOD**, ktorý Vám umožní dosiahnutie optimálnych výsledkov už od prvého použitia sporáku.

Vonkajší vzhľad sporáku je zobrazený na úvodnej stránke návodu. Základné súčasti sporáku sú vyrobené zo smaltovaných a pozinkovaných kovových plechov a odliatkov kvalitnej sivej liatiny. Sporáky vyrábame v ľavej a pravej variante komínového pripojenia. Preto, pri objednávaní sporáku alebo rezervných dielov je to potrebné presne naviesť. Právý sporák má komínové pripojenie na pravej strane, a ľavý sporák na ľavej strane, keď sporák vidíme z prednej strany.

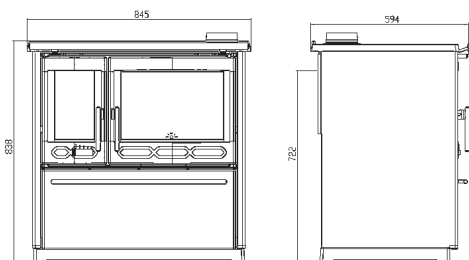
Technické údaje

Miery: Š x V x D	84,5x83,8x59,4 cm
Hmotnosť:	121 kg
Menovitý výkon:	8 kW
Komínové pripojenie-hore a zozadu:	Ø 120 mm

Potrebný prietok komínových plynov pri menovitom výkone:	10-20 Pa
Prietok hmoty spaľín pri menovitom výkone:	7,7 gr/sek

Odporúčané palivo pre menovitý výkon:	2 - 3 kg/h
-rúbané drevo	

Optimálne rozmery dreva:	
-rozsah	20-30 cm
-dĺžka	25-35 cm



Pokyny na nastavenie

Pri príležitosti nastavovania sporáku, je potrebné sa pridržovať miestnych, národných a európskych predpisov (noriem).

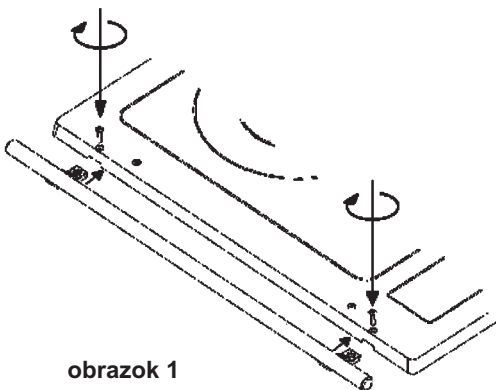
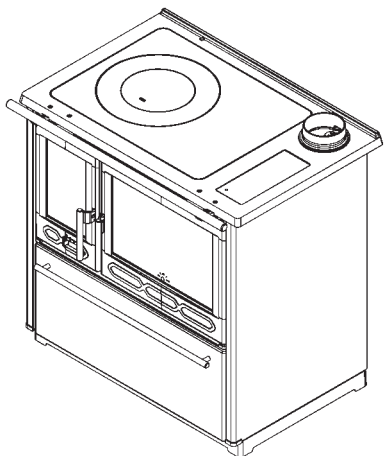
Keď sporák zbavíte obalu, potrebné je podrobne ho skontrolovať s cieľom nájsť možné poškodenia nastalé pri transporte. Spozorované poškodenia je potrebné okamžite reklamovať, pretože dodatočné reklamácie nebudeme brať do úvahy.

V zásuvke na drevo sa nachádzajú nástroje a galéria, ktorú treba upevniť na rám platne, ako na obrázku číslo 1.

Na zodpovedajúce miesto upevnite komínové pripojenie. Potrebné je brať ohľad na spájanie sporáku a komína, aby ono bolo pevné a nepriepustné. Sporák sa spája na komín pomocou štandardnej cievy priemeru Ø120 mm. Komínové cievy musia mať na všetkých miestach zodpovedajúci vzostup. Nespájajte sporák s komínom, na ktorý je už spájaný nejaký iný spotrebič. Potrebné je skontrolovať komín, aby nebol poškodený alebo napuknutý.

Do miestnosti, kde inštalujeme sporák musíme zabezpečiť dostatočný prívod vzduchu pre spaľovanie. Nakoľko je v miestnosti zabudovaný nejaký digestor alebo druhý spotrebič, potrebné je cez špeciálny otvor, s ochrannou mrežou, ktorá sa nemôže upchať, zabezpečiť dostatočné množstvo čerstvého vzduchu.

Dávať pozor, aby bol sporák zabudovaný na miesto s jednoduchým prístupom, kvôli čisteniu komínových kanálov.



obrazok 1

Dávať pozor, aby neboli v priamej blízkosti sporáku horiace materiály, a aby bol zabudovaný do štandardnej miestnosti, kde neexistuje nebezpečenstvo od požiaru alebo výbuchu. Ak také nebezpečenstvo existuje, sporák musíme vypnúť.

Potrebné je zabezpečiť minimálnu vzdialenosť sporáku od horiacich predmetov, akými sú: drevo, heraklit, trieska, korok, a pod., a to podľa údajov z tabuľky technických údajov. Ak sú materiály ešte ľahšie zapáliteľné, ako napríklad: PVC, poliuretán, drevené vlákny a pod., alebo sú neznámeho pôvodu, tieto vzdialenosti je potrebné zdvojnásobiť.

Pri inštalovaní sporáku na podlahu, ktorá je z horiaceho materiálu, sporák musí byť postavený na izolačnú nehoriacu podlahu. Musí mať rozmery 800mm z prednej strany a po 400mm zo všetkých ostatných strán okolo sporáku.

Návod na použitie

Pri prvom zapalovaní najprv vlašnou a potom suchou handrou poutierajte všetky smaltované plochy a platňu na varenie. Vyskúšajte, či funguje regulátor vzduchu a klapka komínového kanálu.

Časti kachlí sú natreté zabezpečená farbou odolnou na vysokú teplotu. Pri prvom ložení táto farba postupne tvrdne a preto môže dôjsť k špecifickému zápachu. Vetrajte dostatočne miestnosť.

Upozornenie! V prípade, že prvé kúrenie nie je mierne, môže dôjsť k poškodeniu farby.

Preto pri prvých zakúreniach (minimálne 10 hodín) naložte mierny oheň (nesmie sa podať viac ako polovica odporúčaného množstva paliva pre menovitý výkon).

UPOZORNENIE! Nepoužívať alkohol ani benzín na podpalenie alebo opakované zapalovanie.

Postarať sa o to, aby bol sporák postavený na miesto, kde je možný jednoduchý prístup kvôli čisteniu komínových kanálov a komínu.

Fungovanie sporáku, ako aj kvalita zhárania, závisí od kvality paliva a komínu, dobrého nastavenia plameňa, čistoty sporáku a správneho loženia. Sporák je určený na loženie drevom. Ložte len suchým drevom. Pri ložení vlhkým drevom, vzniká sadza, ktorá môže spôsobiť upchatie komínu. Pri použití drevených briek myslite na to, že majú vyššiu kalorickú hodnotu a zariadenie sa môže poškodiť prehriatím. Nespálujte nijaký odpad, zvlášť plastiku. V mnohých odpadových materiáloch sa nachádzajú škodlivé častice, ktoré sú nepriaznivé pre sporák, komín a prostredie. Na dosiahnutie menovitého výkonu, doporučame dodať po dva kusy dreva, a regulátor vzduchu otvoriť do polohy, ktorá Vám najviac vyhovuje pre intenzitu plameňa.

Popolník je potrebné pravidelne vyprázdňovať. Na zapálenie ohňa, môžete použiť novinový papier a suché drobné drevo.

Regulátor vzduchu pri podpaľovaní má byť otvorený na maximum, a tlačidlo páčky klopky spalivového kanálu vytiahneme von. Pri podpaľovaní ohňa, kedy sú vonkajšie teploty väčšie od 15°C, sa môže stať, že v komíne nebude potrebného podtlaku (komín slabo vysáva). V tom prípade, vyskúšajte podpaľovaním komínu vytvoriť potrebný podtlak. Na podpálenie ohňa nepoužívajte benzín alebo nejaké iné podobné palivo. Nedržte žiadne horlivé tekutiny v blízkosti sporáku.

Dvierka ohniska musia byť vždy pevne zatvorené, okrem dodávania paliva. Sporák je potrebné pravidelne udržiavať a vykonávať profesionálnu kontrolu zo strany odborných osôb. Sporák čistíte s výnimočnou opatrnosťou. Potrebné je čistiť len vtedy, keď je dostatočne vychladený a to tým spôsobom, že sa odstráni horná platňa a komínová ciev. Vhodným štetcom sa sklepe vrstva vnútornej sadze a cez otvor na čistenie pod dvierkami pece sa vhodnými hrabličkami vytiahne popol a sadza. Čistenie a prehliadka sporáka je potrebná a nevyhnutná po dlhodobej prestávke v ložení.

Výkon sporáku regulujte dodaním určitého množstva paliva a vzduchu pomocou regulátoru vzduchu na dvierkach ložiska. Minimálny výkon (slabý oheň) dosiahnete, keď zmenšíte prietok vzduchu na minimum. V prípade preťaženia (príliš silný oheň), zavrite regulátor vzduchu, aby oheň postupne stíchol.

Keď používate pec, zvlášť pri pečení chleba alebo druhého kysnutého cesta, **aby z hornej strany nezohorelo**, postupujte nasledujúcim spôsobom:

- Páčka klopky spalivových plynov musí byť v smere dovnútra.
- Pred uložením výrobku do pece, musí byť predhriata na 170-190°C.
- Do ohňa dodávajte len po jeden menší kus dreva a pečte celý čas na slabom ohni, aby bol výrobok zhora aj zo spodnej strany pečený narovnačo. Odporúčame, aby bol pekáč počas pečenia otáčaný.

Rýchle uvádzanie do varu a rýchlejšie vyhrievanie platne dosiahnete, ak necháte otvorenú klopku spalivových plynov, tj. tlačidlo povytiahnuté. Vedzte, že časti sporáku, zvlášť horná platňa, INOX rúčky, dvierka ložiska a pece, držka, spínače klopky, sú horúce, teda sporákom môžu zaobchádzať len dospelé osoby. **PRETO POUŽÍVAJTE OCHRANÚ RUKAVICU!**

Na sporáku sa nemajú vykonávať nijaké zmeny ani opravy. Intervencie akéhokoľvek druhu môžu vykonávať len oprávnené osoby, a zabudovať sa môžu len originálne náhradné diely.

Počas normálneho výkonu, zvlášť s vlažným palivom, dochádza do stvárania sadze a katránu. Ak sa ignoruje pravidelná údržba a čistenie komínu, zväčšuje sa možnosť vyvolania požiaru. V prípade vyskytnutia vaty v komíne, postupujte nasledujúcim spôsobom:

- nepoužívajte vodu na hasenie požiaru
- zavrite všetky privody vzduchu do sporáku a komínu
- potom ako sa oheň podarilo uhasiť, zavolajte kominára, aby skontroloval komín
- zavolajte servisovú službu, výrobcu, aby skontroloval sporák**

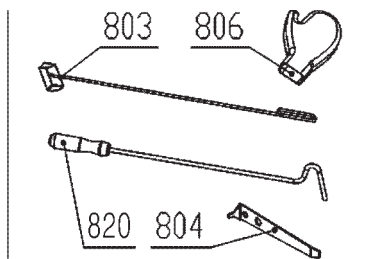
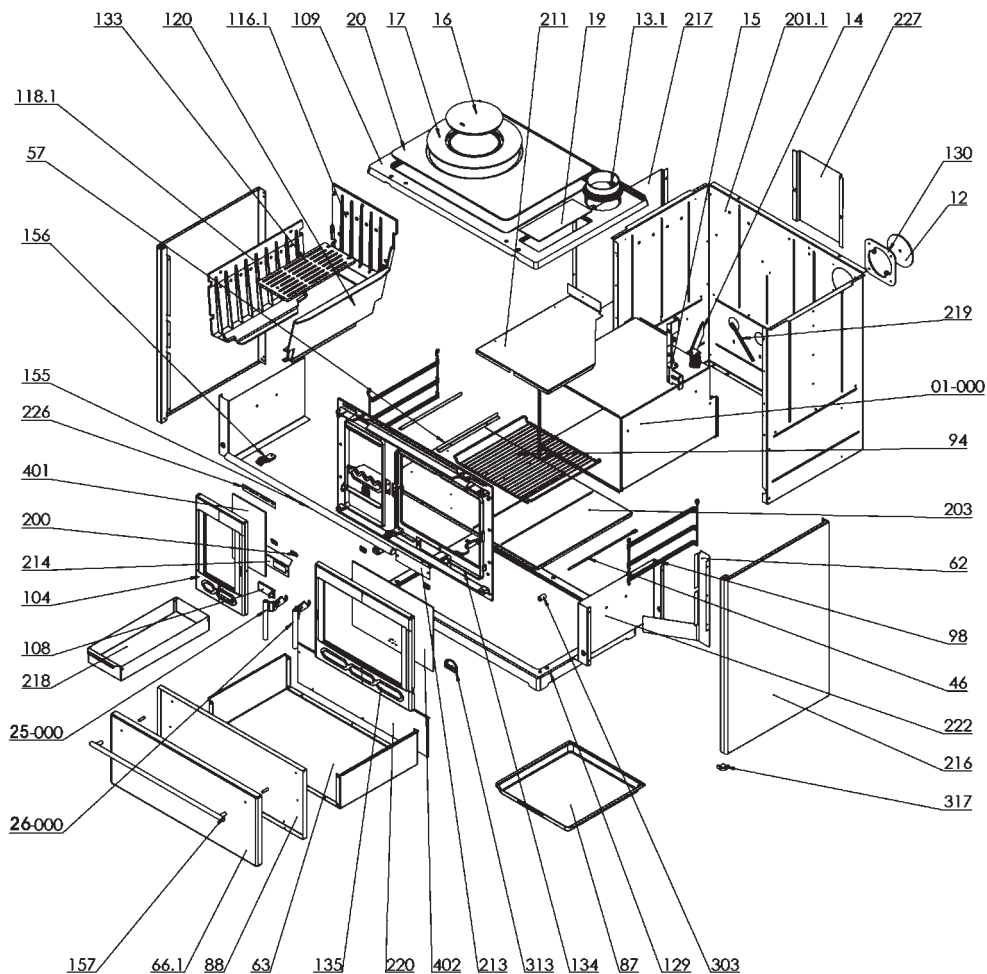
Na udržiavanie smaltovaných a farbených častí používajte vodu a saponát, neabrazívne alebo chemicky neškodné čistiace prostriedky.

Náhradné diely, nástroje, strana 52:

Poz.	NÁZOV SÚČIASTKY	Poz.	NÁZOV SÚČIASTKY
12	Dymový kryt	217	Ochrana bočnej steny
13.1	Dymový nástavec	218	Popolník
14	Prepážka	219	Prečka maske
15	Ventil	220	Predna strana zásuvky
16	Kryt	222	Vodítko zásuvky
17	Prsten	226	Plech sekundárneho vzduchu
19	Pravouhlá vložka	227	Ochrana plášte
20	Platňa	303	Držka-spínač
46	Páčka tlmiča	313	Termometer
57	Popolník sprievodca	317	Ochranná čiapočka boku
62	Dymová prepážka	401	Sklo ohniska
63	Plašt zásuvky	402	Sklo pece
66.1	Vonkajšia obloha zásuvky	01-000	Spoj pece
87	Pekáč	25-000	Ľavá rúčka dvierok
88	Vnútoraná obloha zásuvky	26-000	Pravá rúčka dvierok
94	Polica		
98	Bočná polica		Nástroje:
104	Dvierka ohniska	820	Poker
108	Regulator vzduchu	803	Lopatka na čistenie
109	Rám	804	Ručka na obsluhovanie
116.1	Predná strana ohniska	806	Ochranná rukavica s logom
118.1	Bočná strana ohniska vonkajšia		PLAMEN - červená
120	Bočná strana ohniska vnútorná		
129	Stojan		
130	Rám dymového nástavca		
133	Rošt		
134	Predná strana		
135	Dvierka pece		
155	Galeria		
156	Nosič galerie		
157	Ručka zásuvky na drevo - IR		
200	Držiak skla		
201.1	Plašt		
203	Centralny plech sporáku		
211	Ochrana pece		
213	Kryt otvoru na čistenie		
214	Plech regulátoru vzduchu		
216	Bok		

**PONECHÁVAME SI PRÁVO NA ZMENY, KTORÉ SA NEVŤAHUJÚ
NA FUNKČNOSŤ A BEZPEČNOSŤ SPOTREBIČU!**

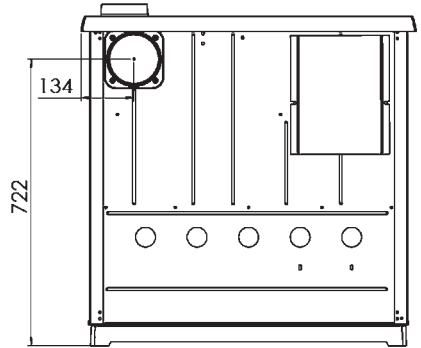
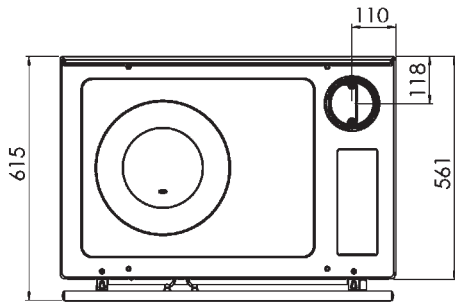
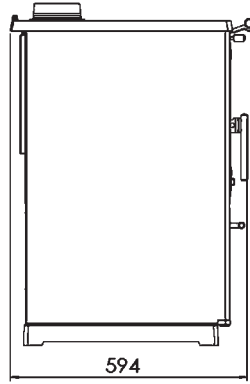
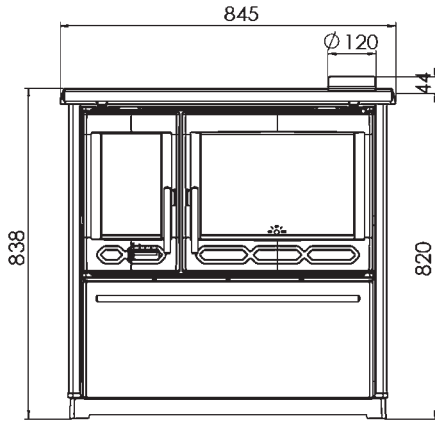
Rezervni dijelovi - pribor; Ersatzteile - Zubehör; Spare Parts - Accessories;
Pièces de rechange - Accessoires; Náhradní součásti - příslušenství;
Części zamienne i przyrządy; Rezervni deli - pribor; Резервни делови - прибор;
Резервни части - аксесоари; Náhradné diely, nástroje



Plamen

Plamen 850 Glas





HR Podaci potrebni za uređaje za lokalno grijanje prostora na kruto gorivo
(UREDBA KOMISIJE (EU) 2015/1185)

DE Erforderliche Angaben zu Festbrennstoff-Einzelraumheizgeräten
(VERORDNUNG (EU) 2015/1185 DER KOMMISSION)

EN Information requirements for solid fuel local space heaters
(COMMISSION REGULATION (EU) 2015/1185)

FR Exigences d'informations applicables aux dispositifs de chauffage décentralisés à combustible solide
(RÈGLEMENT (UE) 2015/1185 DE LA COMMISSION)

Identifikacijska/identifikacijske oznaka/oznake modela: Modellkennung(en): Model identifier(s): Référence(s) du modèle:	Plamen 850 Glas		
Funkcija posrednog grijanja: Indirekte Heizfunktion: Indirect heating functionality: Fonction de chauffage indirect:	ne / nein / no / non		
Neposredna toplinska snaga: Direkte Wärmeleistung: Direct heat output: Puissance thermique directe:	kW	8,0	
Posredna toplinska snaga: Indirekte Wärmeleistung: Indirect heat output: Puissance thermique indirecte:	kW	-	
Gorivo/ Brennstoff/ Fuel/ Combustible	- Drveni trupci s udjelom vlage $\leq 25\%$ - Scheitholz, Feuchtigkeitsgehalt $\leq 25\%$ - Wood logs with moisture content $\leq 25\%$ - Bûches de bois ayant un taux d'humidité $\leq 25\%$		
Sezonska energetska učinkovitost grijanja prostor: Der Raumheizungs-Jahresnutzungsgrad: The seasonal space heating energy efficiency: L'efficacité énergétique saisonnière pour le chauffage des locaux:	η_s	%	73,7
Emisije grijanja prostora pri nazivnoj toplinskoj snazi (*): Raumheizungs-Emissionen bei Nennwärmeleistung (*): Space heating emissions at nominal heat output (*): Émissions dues au chauffage des locaux à la puissance thermique nominale (*):	PM OGC CO NO _x	mg/Nm ³ (13 % O ₂)	25 114 1082 94
Emisije grijanja prostora pri minimalnoj toplinskoj snazi(*): Raumheizungs-Emissionen bei Mindestwärmeleistung(*): Space heating emissions at minimum heat output (*): Émissions dues au chauffage des locaux à la puissance thermique minimale (*):	PM OGC CO NO _x	mg/Nm ³ (13 % O ₂)	- - - -

Nazivna toplinska snaga: Nennwärme-leistung: Nominal heat output: Puissance thermique nominale:	P_{nom}	kW	8,0
Minimalna toplinska snaga (referentna): Mindestwärme-leistung (Richtwert): Minimum heat output (indicative): Puissance thermique minimale (indicative):	P_{min}	kW	n.p. N.A. N.A. n.d.
Iskoristivost pri nazivnoj toplinskoj snazi: Thermischer Wirkungsgrad bei Nennwärmeleistung: Useful efficiency at nominal heat output: Rendement utile à lapuissance thermique nominale:	$\eta_{th,nom}$	%	83,7
Iskoristivost pri minimalnoj toplinskoj snazi (referentna): Thermischer Wirkungsgrad bei Mindestwärme-leistung (Richtwert): Useful efficiency at minimum heat output (indicative): Rendement utile à la puissance thermique minimale (indicatif):	$\eta_{th,min}$	%	n.p. N.A. N.A. n.d.
Vrsta toplinske snage/regulacija sobne temperature: Art der Wärmeleistung/Raumtemperaturkontrolle: Type of heat output/room temperature control: Type de contrôle de la puissance thermique/de la température de la pièce:	- jednostupanjska predaja topline, bez regulacije sobne temperature - einstufige Wärmeleistung, keine Raumtemperaturkontrolle - single stage heat output, no room temperature control - contrôle de la puissance thermique à un palier, pas de contrôle de la température de la pièce		
Druge mogućnosti regulacije: Sonstige Regelungsoptionen: Other control options: Autres options de contrôle:	ne / nein / no / non		
Podaci za kontakt: Kontaktangaben: Contact details: Coordonnées de contact:	Plamen d.o.o. , Njemačka 36, 34000 Požega, Republika Hrvatska		

(* PM = čestične tvari, OGC = organski plinski spojevi, CO = ugljični monoksid, NO_x = dušikovi oksidi.

(* PM = Staub, OGC = gasförmige organische Verbindungen, CO = Kohlenmonoxid, NO_x = Stickoxide

(* PM = particulate matter, OGCs = organic gaseous compounds, CO = carbon monoxide, NO_x = nitrogen oxides

(* PM= particules, COG = composés organiques gazeux, CO = monoxyde de carbone, NO_x = oxydes d'azote.

<p>CS Požadavky na informace týkající se lokálních topidel na tuhá paliva (NAŘÍZENÍ KOMISE (EU) 2015/1185)</p> <p>SK Požadavky na informácie pre lokálne ohrievače priestoru na tuhé palivo (NARIADENIE KOMISIE (EÚ) 2015/1185)</p> <p>PL Wymogi w zakresie informacji dotyczące miejscowych ogrzewaczy pomieszczeń na paliwa stałe (ROZPORZĄDZENIE KOMISJI (UE) 2015/1185)</p> <p>SL Zahteve glede informacij za lokalne grelnike prostorov na trdno gorivo (UREDBA KOMISIJE (EU) 2015/1185)</p>			
Identifikační značka (značky) modelu: Identifikačný (-é) kód (-y) modelu: Identifikátor(-y) modelu: Identifikacijska oznaka modela(-ov):	Plamen 850 Glas		
Funkce nepřímého vytápění: Funkcia nepriameho vykurovania: Funkcja ogrzewania pośredniego: Posredno ogrevanje:	ne / nie / nie / ne		
Přímý tepelný výkon: Priamy tepelný výkon: Bezpośrednia moc cieplna: Neposredna izhodna toplotna moč:	kW	8,0	
Nepřímý tepelný výkon: Nepriamy tepelný výkon: Pośrednia moc cieplna: Posredna izhodna toplotna moč:	kW	-	
Palivo/ Palivo/ Paliwo/ Gorivo	-	- Dřevěná polena s obsahem vlhkosti ≤ 25 % - Gul'atina s obsahom vlhkosti ≤ 25 % - Polana drewna o wilgotności ≤ 25 % - Polena z vsebnostjo vlage ≤ 25 %	
Sezónní energetická účinnost vytápění: Sezónna energetická účinnosť vykurovania priestoru: Sezonową efektywność energetyczną ogrzewania pomieszczeń: Sezonska energijska učinkovitost pri ogrevanju prostorov:	η_s	%	73,7
Emise při vytápění prostorů při jmenovitém tepelném výkonu (*): Emisie z vykurovania priestoru pri menovitom tepelnom výkone (*): Emisje z miejscowych ogrzewaczy pomieszczeń przy nominalnej mocy cieplnej (*): Emisije pri ogrevanju prostorov pri nazivni izhodni toplotni moči (*):	PM	mg/Nm^3 (13 % O ₂)	25
	OGC		114
	CO		1082
	NO _x		94
Emise při vytápění prostorů při minimálním tepelném výkonu (*): Emisie z vykurovania priestoru pri minimalnom tepelnom výkone (*): Emisje z miejscowych ogrzewaczy pomieszczeń przy minimalnej mocy cieplnej (*): Emisije pri ogrevanju prostorov pri minimalni izhodni toplotni moči (*):	PM	mg/Nm^3 (13 % O ₂)	-
	OGC		-
	CO		-
	NO _x		-

Jmenovitý tepelný výkon: Menovitý tepelný výkon: Nominalna moc cieplna: Nazivna izhodna toplotna moč:	P_{nom}	kW	8,0
Minimální tepelný výkon (orientační): Minimální tepelný výkon (orientačne): Minimalna moc cieplna (orientacyjna): Minimalna izhodna toplotna moč (okvirno):	P_{min}	kW	n.s. n.s. nd. NP
Užitečná účinnost při jmenovitém tepelném výkonu: Užitočná účinnosť pri menovitom tepelnom výkone: Sprawność użytkowa przy nominalnej mocy cieplnej: Izkoristek pri nazivni izhodni toplotni moči:	$\eta_{th,nom}$	%	83,7
Užitečná účinnost při minimálním tepelném výkonu (orientační): Užitočná účinnosť pri minimálnom tepelnom výkone (orientačne): Sprawność użytkowa przy minimalnej mocy cieplnej (orientacyjna): Izkoristek pri minimalni izhodni toplotni moči (okvirno):	$\eta_{th,min}$	%	n.s. n.s. nd. NP
Typ výdeje tepla/regulace teploty v místnosti: Druh ovládanía tepelného výkonu/izbovej teploty: Rodzaj mocy cieplnej/regulacja temperatury w pomieszczeniu: Način uravnavanja izhodne toplotne moči/temperature v prostoru:	- jeden stupeň tepelného výkonu, bez regulácie teploty v miestnosti - jednoúrovňový tepelný výkon bez ovládanía izbovej teploty - jednostopniowa moc cieplna bez regulacji temperatury w pomieszczeniu - Z enostopenjskim uravnavanjem izhodne toplotne moči, brez uravnavanja temperature v prostoru		
Další možnosti regulace: Ďalšie možnosti ovládanía: Inne opcje regulacji: Druge možnosti uravnavanja:	ne / nie / nie / ne		
Kontaktní údaje: Kontaktne údaje: Dane teleadresowe: Kontaktni podatki:	Plamen d.o.o. , Njemačka 36, 34000 Požega, Republika Hrvatska		

- (*) PM = částice, OGC = plynné organické sloučeniny, CO = oxid uhelnatý, NO x = oxidy dusíku
(*) PM = tuhé částice, OGC = plynné organické zlúčeniny, CO = oxid uhoľnatý, NO x = oxidy dusíka
(*) PM = cząstki stałe, OGC = organiczne związki gazowe, CO = tlenek węgla, NO x = tlenki azotu
(*) PM = trdini delci, OGC = plinaste organske spojine, CO = ogljikov monoksid, NO x = dušikovi oksidi

BG Изисквания към информацията за локалните отоплителни топлоизточници на твърдо гориво (РЕГЛАМЕНТ (ЕС) 2015/1185 НА КОМИСИЯТА) EL Απατήσεως πληροφόρησης για τοπικούς θερμαντήρες χώρου με στερεό καύσιμο (ΚΑΝΟΝΙΣΜΟΣ (ΕΕ) 2015/1185 ΤΗΣ ΕΠΙΤΡΟΠΗΣ) RO Cerințe privind informațiile referitoare la aparatele pentru încălzire locală cu combustibil solid (REGULAMENTUL (UE) 2015/1185 AL COMISIEI) SV Informationskrav för rumsvärmare för fastbränsle (KOMMISSIONENS FÖRORDNING (EU) 2015/1185)			
Идентификатор(и) на модела: Αναγνωριστικό/-ά μοντέλου: Identificator sau identificatoare de model: Modellbeteckning(ar):	Plamen 850 Glas		
Функция за indirectly отопление: Λειτουργία έμμεσης θέρμανσης: Funcție de încălzire indirectă: Indirekt uppvärmningsfunktion:	не / όχι / nu / nej		
Директна топлинна мощност: Έμμεση θερμική ισχύς: Putere termică directă: Direkt värmeeffekt:	kW	8,0	
Индиректна топлинна мощност: Nepriamy tepelný výkon: Putere termică indirectă: Indirekt värmeeffekt:	kW	-	
Гориво/ Καύσιμο/ Combustibil/ Bränsle	-	- Нарязани дървени трупи със съдържание на влага ≤ 25 % - Κορμιοτεμάχια με υγρασία ≤ 25 % - Buşteni cu un conţinut de umiditate ≤ 25 % - Ved med fukthalt ≤ 25 %	
Сезонната енергийна ефективност при отопление: Η ενεργειακή απόδοση της εποχιακής θέρμανσης χώρου: Randamentul energetic sezonier aferent încălzirii spațiilor: Säsongsmedelverkningsgraden för rumsuppvärmning:	η _s	%	73,7
Εмисии при отопление при номинална топлинна мощност (*): Εκπομπές εποχιακής θέρμανσης χώρου στην ονομαστική θερμική ισχύ (*): Emisii rezultate din încălzirea spațiilor la puterea termică nominală (*): Utsläpp från rumsvärmare vid nominell avgiven värmeeffekt (*):	PM	mg/Nm ³ (13 % O ₂)	25
	OGC		114
	CO		1082
	NO _x		94
Εмисии при отопление при минимална топлинна мощност (*): Εκπομπές εποχιακής θέρμανσης χώρου στην ελάχιστη θερμική ισχύ (*): Emisii rezultate din încălzirea spațiilor la puterea termică minimă (*): Utsläpp från rumsvärmare vid minsta värmeeffekt (*):	PM	mg/Nm ³ (13 % O ₂)	-
	OGC		-
	CO		-
	NO _x		-

Номинална топлинна мощност: Ονομαστική θερμική ισχύς: Puterea termică nominală: Nominell avgiven värmeeffekt:	P_{nom}	kW	8,0
Μινιμαлна топлинна мощност (οριентировъчна): Ελάχιστη θερμική ισχύς (ενδεικτική): Puterea termică minimă (cutitlu indicativ): Lägsta värmeeffekt (indikativt):	P_{min}	kW	H.S.Π. ά.α. n.e.c. e.t.
Ποлезна ефективност при номинална топлинна мощност: Ωφέλιμη απόδοση στην ονομαστική θερμική ισχύ: Randamentul util la puterea termică nominală: Nyttoverkningsgrad vid nominell avgiven värmeeffekt:	$\eta_{th,nom}$	%	83,7
Ποлезна ефективност при μινιμαлна топлинна мощност (οριентировъчна): Ωφέλιμη απόδοση στην ελάχιστη θερμική ισχύ (ενδεικτική): Randamentul util la puterea termică minimă (cu titlu indicativ): Nyttoverkningsgrad vid lägsta värmeeffekt (indikativt):	$\eta_{th,min}$	%	H.S.Π.. ά.α. n.e.c. e.t.
Вид топлинна мощност/регуλιране на температурата в помещението: Είδος θερμικής ισχύος/ρυθμιστή θερμοκρασίας δωματίου: Tip de putere fumizată/controlul temperaturii camerei: Typ av reglering av värmeeffekt/rumstemperatur:	- една степен на топлинна мощност, без регулиране на температурата в помещението -μονοβάθμια θερμική ισχύς χωρίς ρυθμιστή θερμοκρασίας δωματίου - o singură treaptă de putere termică, fără controlul temperaturii camerei - enstegs värmeeffekt utan rumstemperaturreglering		
Други варианти за регулиране: Άλλες δυνατότητες ρύθμισης: Alte optiuni de control: Andra regleringsmetoder:	не / όχι / nu / nej		
Κοορδιnати за контакт: Στοιχεία επικοινωνίας: Date de contact: Kontaktpupgifter:	Plamen d.o.o. , Njemačka 36, 34000 Požega, Republika Hrvatska		

- (*) PM = прахови частици, OGC = органични газообразни съединения, CO = въглероден оксид, NO x = азотни оксиди
 (*) PM = αιωρούμενα σωματίδια, OGC = οργανικές αέριας ενώσεις, CO = μονοξειδίο του άνθρακα, NO x = οξειδία του αζότου
 (*) PM = particule, COG = compuși organici gazoși, CO = monoxid de carbon, NO x = oxizi de azot
 (*) PM = partiklar, OGC = organiska gasformiga föreningar, CO = kolmonoxid, NO x = kväveoxider

ES Requisitos de información que deben cumplir los aparatos de calefacción de combustible sólido
(**REGLAMENTO (UE) 2015/1185 DE LA COMISIÓN**)

IT Informazioni obbligatorie per gli apparecchi per il riscaldamento d'ambiente locale a combustibile solido
(**REGOLAMENTO (UE) 2015/1185 DELLA COMMISSIONE**)

ET Tahkekütuse-kohtkütteseadmete kohta nõutav teave
(**KOMISJONI MÄÄRUS (EL) 2015/1185,**)

FI Kiinteää polttoainetta käyttävien paikallisten tilalämmittimien tietovaatimukset
(**KOMISSIION ASETUS (EU) 2015/1185**)

Identificador(es) del modelo: Identificativo del modello: Mudelitähis(ed): Mallitunniste(et):	Plamen 850 Glas		
Funcionalidad de calefacción indirecta: Funzionalità di riscaldamento indiretto: Kaudse kütmissfunktsiooniga: Epäsuora lämmitystoiminto:	no / no / ei / ei		
Potencia calorífica directa: Potenza termica diretta: Otsene soojusvõimsus: Suora lämpöteho:	kW	8,0	
Potencia calorífica indirecta: Potenza termica indiretta: Kaudse kütmise soojusvõimsus: Epäsuora lämpöteho:	kW	-	
Combustible/ Combustibile/ Kütus/ Polttoaine	- Madera en tronco, contenido de humedad ≤ 25% - Ceppi di legno con tenore di umidità ≤ 25 % - Küttepuud, niiskusesisaldus ≤ 25 % - Halot, kosteuspitoisuus ≤ 25 %		
La eficiencia energética estacional de calefacción de espacios: L'efficienza energetica stagionale del riscaldamento d'ambiente: Kütmise sesoonne energiatõhusus (η_s) arvutatakse aktiivse seisundi sesoonse energiatõhususena: Tilalämmityksen kausittainen energiatehokkuus (η_s) lasketaan tilalämmityksen kausittaisena energiatehokkuutena aktiivtillassa:	η_s	%	73,7
Emisiones resultantes de la calefacción de espacios a potencia calorífica nominal (*): Emissioni dovute al riscaldamento d'ambiente alla potenza termica nominale (*): Kütmisel nimisoojusvõimsusel tekkiv heide (*): Tilalämmityksen päästöt nimellislämpöteholla (*):	PM	mg/Nm ³ (13 % O ₂)	25
	OGC		114
	CO		1082
	NO _x		94
Emisiones resultantes de la calefacción de espacios a potencia calorífica mínima (*): Emissioni dovute al riscaldamento d'ambiente alla potenza termica minima (*): Kütmisel minimaalsel soojusvõimsusel tekkiv heide (*): Tilalämmityksen päästöt vähimmäislämpöteholla (*):	PM	mg/Nm ³ (13 % O ₂)	-
	OGC		-
	CO		-
	NO _x		-

Potencia calorífica nominal: Potenza termica nominale: Nimisoojusvõimsus: Nimellislämpöteho:	P_{nom}	kW	8,0
Potencia calorífica mínima (indicativa): Potenza termica minima (indicativa): Minimaalne soojusvõimsus (soovituslik): Vähimmäislämpöteho (ohjeellinen):	P_{min}	kW	N.A. N.A. e.o.a. e.s.
Efficiencia útil a potencia calorífica nominal: Efficienza utile alla potenza termica nominale: Kasutegur nimisoojusvõimsusel: Hyötysuhde nimellislämpöteholla:	$\eta_{th,nom}$	%	83,7
Efficiencia útil a potencia calorífica mínima (indicativa): Efficienza utile alla potenza termica minima (indicativa): Kasutegur minimaalsel soojusvõimsusel (soovituslik): Hyötysuhde vähimmäislämpöteholla (ohjeellinen):	$\eta_{th,min}$	%	N.A. N.A. e.o.a. e.s..
Tipo de control de potencia calorífica/de temperatura interior: ATipo di potenza termica/controllo della temperatura ambiente: Soojusvõimsuse tüüp/toatemperatuuri seadistamine: Lämmityksen/huonelämpötilan säädön tyyppi:	-Potencia calorífica de un solo nivel, sin control de temperatura interior - potencia termica a fase unica senza controllo della temperatura ambiente - Üheastmelise soojusvõimsusega, toatemperatuuri seadistamiseta - yksiportainen lämmitys ilman huonelämpötilan säätöä		
Otras opciones de control: Altre opzioni di controllo: Muud seadistamisvõimalused: Muut säätömahdollisuudet:	no / no / ei / ei		
Información de contacto: Contatti: Kontaktandmed: Yhteystiedot:	Plamen d.o.o. , Njemačka 36, 34000 Požega, Republika Hrvatska		

(*) PM = partículas, OGC = compuestos orgánicos gaseosos, CO = monóxido de carbono, NO x = óxidos de nitrógeno

(*) PM = particolato, OGC = composti gassosi organici, CO = monossido di carbonio, NO x = ossidi di azoto

(*) PM = tolm, OGC = orgaanilised gaasilised ühendid, CO = vingugaas, NO x = lämmastikoksiidid.

(*) PM = hiukkaset, OGC = orgaanisesti sitoutunut hiili, CO = hiilimonoksidi, NO x = typen oksidit

МК Потребни податоци за уреди за локално загревање на просторот на цврсто гориво
(РЕГУЛАТИВА НА КОМИСИЈАТА (ЕУ) 2015/1185)

SR Подаци потребни за уређаје за локално грејање простора на цврсто гориво
(УРЕДБА КОМИСИЈЕ (ЕУ) 2015/1185)

RU Данные, необходимые для устройств локального отопления помещений на твердом топливе
(ПОСТАНОВЛЕНИЕ КОМИССИИ (ЕС) 2015/1185)

SQ Të dhënat e nevojshme për pajisjet për ngrohjen e hapësirës lokale me karburant të ngurtë
(RREGULLORE E KOMISIONIT (BE) 2015/1185)

<p>Ознаки за идентификација/идентификација/ознаки на модели: Идентификациона / идентификациона ознака / ознаке модела: Идентификационный / опознавательный знак / маркировка модели Shenja identifikuese / identifikuese / shenja modeli:</p>	Plamen 850 Glas		
<p>Индириктна функција за греење: Функција индириктног грејања: Функция косвенного нагрева: Funksioni i ngrohjes indirekte:</p>	не / не / нет / jo		
<p>Непосредна топлинска моќ: Непосредна топлотна снага: Немедленная тепловая мощность: Fuqia termike e menjëhershme:</p>	kW	8,0	
<p>Индириктна топлинска моќ: Индириктна топлотна снага: Косвенная тепловая мощность: Fuqia termike indirekte:</p>	kW	-	
<p>Гориво / Гориво / Топливо / Karburant</p>	<p style="text-align: center;">-</p> <ul style="list-style-type: none"> - Дрвени трупци со содржина на влага ≤ 25% - Дрвени трупци са содржајем воде ≤ 25% - Деревянные бревна влажностью ≤ 25% - Shkrimet prej druri me përmbajtje lagështie ≤ 25% 		
<p>Сезонска енергетска ефикасност на греењето на просторот: Сезонска енергетска ефикасност грејања простора: Сезонная энергоэффективность отопления помещений: Efikasiteti sezonal i energjisë i ngrohjes së hapësirës:</p>	η_s	%	73,7
<p>Емисии на греење на просторот при номинална излезна топлина (*): Емисије гријања простора при називној топлотној снази (*): Выбросы отопления помещения при номинальной тепловой мощности (*): Emetimet e ngrohjes së hapësirës në prodhimin e vlerësuar të nxehtësisë (*):</p>	PM	25	
	OGC	114	
	CO	mg/Nm ³ (13 % O ₂) 1082	
	NO _x	94	
<p>Емисии на греење на просторот при минимална излезна топлина (*): Емисије гријања простора при минималној топлотној снази (*): Выбросы отопления помещения при минимальной тепловой мощности (*): Emetimet e ngrohjes së hapësirës në prodhimin minimal të nxehtësisë (*):</p>	PM	-	
	OGC	-	
	CO	mg/Nm ³ (13 % O ₂) -	
	NO _x	-	

Оценет излез на топлина: Називна топлотна снага: Номинальная тепловая мощность: Prodhimi i vlerësuar i nxehtësisë:	P_{nom}	kW	8,0
Минимална излезна топлина (референца): Минимална топлотна снага (референца): Минимальная тепловая мощность (справочная): Prodhimi minimal i nxehtësisë (referencë):	P_{min}	kW	н.с.о. н.в. н.п. п.а.
Ефикасност при номинална излезна топлина: Ефикасност при називној топлотној снази: КПД при номинальной тепловой мощности: Efikasiteti në prodhimin e vlerësuar të nxehtësisë:	$\eta_{th,nom}$	%	83,7
Ефикасност при минимална топлинска моќност (референца): Ефикасност при минималној топлотној снази (референца): КПД при минимальной тепловой мощности (справочная): Efikasiteti në fuqinë minimale termike (referencë):	$\eta_{th,min}$	%	н.с.о. н.в. н.п. п.а.
Тип на излезна топлина / контрола на собна температура: Тип регулације топлотне снаге / собне температуре: Тип топовој моќности / регулирование температуры в помещении: Lloji i prodhimit të nxehtësisë / kontrolli i temperaturës së dhomës:	-едноступен пренос на топлина, без регулација на температурата во просторијата - једноступени пренос топлоте, без регулације собне температуре - одноступенчати теплообмен, без регулирование температуры в помещении - transferimi i nxehtësisë në një fazë, pa rregullim të temperaturës së dhomës		
Други опции за контрола: Друге опције контроле: Другие варианты управления: Opsione të tjera kontrolli:	не / не / нет / jo		
Контакт информации: Контакт информације: Контактная информация: Informacionet e kontaktit:	Plamen d.o.o. , Njemačka 36, 34000 Požega, Republika Hrvatska		

(* PM = честички, OGC = органски гасовити соединенија, CO = јаглерод монооксид, NO x = азотни оксиди .

(* PM = честице, OGC = органска гасовита јединиња, CO = угљен монооксид, NO k = оксиди азота

(* PM = тврде частице, OGC=органические газообразные соединения, CO = монооксид углерода, NO x = оксиды азота

(* PM = lëndë e grimcuar, OGC = komponime të gazta organike, CO = monoksid karboni, NO x = oksidet e azotit .



HR	Zbrinjavanje otpada: Proizvod je zapakiran u ambalažu koja ne ugrožava okoliš i koja se može zbrinuti preko lokalnih mjesta za reciklažu. Za zbrinjavanje dotrajalog proizvoda kontaktirajte lokalno komunalno poduzeće ili reciklažno dvorište.
DE	Abfallentsorgung: Das Produkt ist in einer Verpackung eingepackt, die umweltfreundlich ist und an lokalen Recyclinghöfen entsorgt werden kann. Um Ihr altes Produkt zu entsorgen, wenden Sie sich an Ihr örtliches Versorgungsunternehmen oder den Recyclinghof.
EN	Waste management: The product is packaged in environmentally friendly packaging that can be disposed of through local recycling points. Contact your local utility company or recycling yard to dispose of your old product.
FR	Vertues écologiques: L'ustensile est emballé avec des matières totalement recyclables localement. Pour le recyclage de l'ustensile vous réferez aux législations locales sachant que le fonte est 100% recyclable.
CS	Nakládání s odpady: Výrobek je zabalen v ekologicky nezávadném obalu, který lze vyhodit do kontejnerů na tříděný odpad. Pokud chcete starý výrobek zlikvidovat, obraťte se na místní komunální služby nebo recyklační dvůr.
SK	Nakladanie s odpadmi: Produkt je zabalený v ekologickom balení, ktorý môžete zlikvidovať prostredníctvom miestnych recyklačných bodov. K likvidácii vášho starého produktu kontaktujte miestny úrad alebo recyklačnú spoločnosť.
PL	Gospodarka odpadami: Produkt pakowany jest w opakowania przyjazne dla środowiska, które mogą być utylizowane w lokalnych punktach recyklingu. W celu pozbycia się zużytego produktu należy skontaktować się z lokalnym zakładem utylizacji lub punktem recyklingu.
SL	Ravnanje z odpadki: Izdelek je pakiran v okolju prijazno embalažo, ki jo lahko odstranite na lokalnih reciklažnih mestih. Za odstranjevanje starega izdelka se obrnite na lokalno komunalno podjetje ali podjetje za recikliranje.
BG	Управление на отпадъците: Продукта е опакован в безопасна за околната среда опаковка, която може да бъде изхвърлена или предадена на местно съоръжение за рециклиране. Свържете се с местната компания за обработка и рециклиране на отпадъци за да изхвърлите стария си продукт.
EL	Διαχείριση των αποβλήτων: Το προϊόν συσκευάζεται σε φιλική προς το περιβάλλον συσκευασία που μπορεί να απορριφθεί σε τοπικά σημεία ανακύκλωσης. Επικοινωνήστε με την τοπική εταιρεία κοινής ωφελείας ή την αυλή ανακύκλωσης για να απορριψετε το παλιό σας προϊόν.
RO	Gestionarea deșeurilor: Produsul este ambalat în ambalaje ecologice care pot fi eliminate prin punctele locale de reciclare. Contactați compania locală de servicii publice sau centrul de reciclare pentru a elimina vechiul dvs. produs.
SV	Avfallshantering: Produkten är förpackad i en miljövänlig förpackning som kan kasseras genom på återvinningsstationer. Kontakta ditt lokala elföretag eller återvinningsanläggning för att kassera din gamla produkt.
ES	Gestión de embalajes: El producto está empaquetado en un embalaje ecológico que puede ser reciclado en los puntos de reciclaje habituales y previstos de su localidad. Póngase en contacto con su compañía a local de servicios o con un centro de reciclaje para deshacerse del utensilio antiguo.
IT	Gestione dei rifiuti: Il prodotto è confezionato in imballaggi ecocompatibili che possono essere smaltiti tramite i punti di riciclaggio locali. Contattare la società di servizi locali o il centro di riciclaggio per smaltire il vecchio prodotto.
ET	Jäätmehooldus: Toode on pakendatud keskkonnasäästlikku pakendisse, mille saab kõrvaldada kohalike kogumispunktide kaudu. Vana toote kõrvaldamiseks pöörduge kohaliku kommunaalteenituse või ringlussevõtutehase poole.
FI	Jätteenkäsittely: Tuote on pakattu ympäristövastävälliseen pakkaukseen, joka voidaan hävittää paikallisen kierrätyspisteen kautta. Ota yhteyttä paikalliseen yleishyödylliseen laitokseen tai kierrätyskeskukseen vanhan tuotteesi hävittämiseksi.
MK	Како да го отстраните производот: Производот е спакуван во еколошко пакување што може да се отстрани во некој од локалните пунктови за рециклирање. Контактирајте ја вашата локална комунална компанија или отпад за рециклирање за да го отстраните стариот производ.
SR	Управљање отпадом: Производ је пакован у амбалажу која не угрожава околиш и која се може одложити на локалним рециклажним местима. Обратите се локалном комуналном предузећу или рециклажном дворишту да бисте одложили стари производ.
RU	Удаление и переработка отходов: Изделие упаковано в экологически чистую упаковку, которую можно утилизировать через местные пункты переработки. Обратитесь в местную коммунальную компанию или утилизационный склад, чтобы избавиться от Вашего старого изделия.
SQ	Menaxhimi i mbetjeve: Produkti është i paketuar me ambalazh miqësor me mjedisin, i cili mund të hidhet përmes pikave lokale të riciklimit. Kontaktoni një kompani vendore ose shërbimet e riciklimit për të hedhur produktin tuaj të vjetër.

